

Водяные  
подогреватели

Руководство для  
станций технического  
обслуживания

**Thermo E 200**  
**Thermo E 320**

с блоком управления 1587



## 1 Введение

1.1	Содержание и назначение	101
1.2	Назначение Руководства для станций технического обслуживания	101
1.3	Значение предупреждающих слов	101
1.4	Дополнительно используемая документация	101
1.5	Правила установки и техники безопасности	101
1.5.1	Правила и нормы установки	101
1.5.2	Общие правила техники безопасности	101
1.5.3	Обеспечение воздухом для горения	104
1.5.4	Выхлопной трубопровод	104
1.5.5	Датчик температуры	104
1.6	Предложения по улучшению и изменению	104

## 2 Технические данные

2.1	Электрические узлы	201
2.2	Топливо	201

## 3 Описание узлов и компонентов

3.1	Горелка	302
3.1.1	Нагнетатель воздуха для сгорания	302
3.1.2	Топливный насос	302
3.1.3	Система подогрева форсунки	303
3.1.4	Блок управления	303
3.1.5	Генератор запального разряда с запальными электродами	304
3.1.6	Сенсорика температуры с датчиком температуры воды и встроенной защитой от перегрева	304
3.2	Теплообменник	304
3.3	Камера сгорания	305
3.4	Циркуляционный насос	306
3.4.1	Циркуляционные насосы Aquavent 5000 (U4814) и Aquavent 5000S (U4854)	306
3.4.2	Циркуляционные насосы Aquavent 6000C (U4855) и Aquavent 6000SC (U4856)	307
3.5	Топливный фильтр	307

## 4 Функции подогревателя

4.1	Общее описание функций подогревателя	401
4.2	Работа подогревателя	402
4.2.1	Включение и пуск	402
4.2.2	Работа в режиме нагревания	402
4.2.3	Выключение	403
4.3	Аварийная блокировка и блокировка подогревателя	404
4.4	Аварийная блокировка	404
4.4.1	Неполадки при включении и во время пуска	404
4.4.2	Неполадки при работе в режиме нагревания	404
4.4.3	Неполадки на этапе продувки	405
4.4.4	Отмена аварийной блокировки и удаление ошибки	405
4.5	Блокировка подогревателя	405

4.5.1	Отмена блокировки подогревателя	405
4.6	Вывод ошибок	406

## 5 Обнаружение и устранение ошибок

5.1	Общие характеристики	501
5.2	Общие признаки ошибок	501
5.3	Вывод кодов неполадок с помощью мигающего кода	503
5.4	Признаки ошибок при проверке работоспособности с помощью вывода световых кодов неполадок	505
5.4.1	Признак ошибки "Отсутствие пуска в период безопасности"	505
5.4.2	Признак ошибки "Погасание пламени"	505
5.4.3	Признак ошибки "Низкое напряжение"	507
5.4.4	Признак ошибки "Преждевременное распознавание пламени перед зажиганием или на этапе продувки"	508
5.4.5	Признак ошибки "Неисправность датчика пламени"	509
5.4.6	Признак ошибки "Неисправность датчика температуры / защиты от перегрева" и "Перегрев"	509
5.5	Проверка отдельных узлов	510
5.5.1	Общая визуальная проверка	510
5.5.2	Визуальная проверка теплообменника	510
5.5.3	Визуальная проверка камеры сгорания	510
5.5.4	Проверка сопротивления датчика температуры со встроенной защитой от перегрева	510
5.5.5	Визуальная проверка вентилятора и воздуховода забора воздуха для горения	511
5.5.6	Проверка двигателя горелки	511
5.5.7	Проверка генератора запального разряда	512
5.5.8	Проверка запальных электродов	512
5.5.9	Проверка датчика пламени	513
5.5.10	Проверка топливного насоса	513
5.5.11	Проверка электромагнитного клапана	514
5.5.12	Проверка системы подогрева форсунки	515

## 6 Схемы электрических соединений

6.1	Общие характеристики	601
-----	----------------------	-----

## 7 Работы по сервисному обслуживанию

7.1	Общие характеристики	701
7.1.1	Работы с подогревателем	701
7.2	Работы по сервисному обслуживанию	701
7.2.1	Измерение и настройка содержания CO <sub>2</sub> в выхлопных газах	701

## 8 Демонтаж и установка горелки, компонентов и подогревателя

8.1	Общие характеристики	801
8.2	Демонтаж и установка горелки	802
8.3	Демонтаж и установка датчика температуры со встроенной защитой от перегрева	803

8.4	Демонтаж и установка колпака	803
8.5	Демонтаж и установка двигателя горелки	803
8.6	Демонтаж и установка генератора запального разряда и запального электрода	805
8.7	Демонтаж и установка блока управления	807
8.8	Демонтаж и установка колпака	807
8.9	Демонтаж и установка электромагнитного клапана	808
8.10	Демонтаж и установка распыляющей форсунки	808
8.11	Демонтаж и установка камеры сгорания	809
8.12	Демонтаж и установка горелки	809
8.13	Демонтаж и установка подогревателя	810
8.14	Пуск в эксплуатацию после установки горелки, подогревателя или теплообменника	810
8.14.1	Удаление воздуха из топливной системы	810
8.14.2	Удаление воздуха из контура охлаждения	810

## **9 Проведение работ по модификации и переоборудованию**

## **10 Упаковка / хранение и отгрузка**

10.1	Общие характеристики	1001
------	----------------------	------

## **Приложение А**

	Периодическое техническое обслуживание подогревателя	A-2
--	------------------------------------------------------	-----



## 1 Введение

### 1.1 Содержание и назначение

Это Руководство для станций технического обслуживания предназначено для помощи проинструктированному и / или прошедшему обучение в компании Spheros персоналу при проведении работ по техническому обслуживанию и ремонту водяных подогревателей Thermo E 200 и E 320.

### 1.2 Назначение Руководства для станций технического обслуживания

Руководство для станций технического обслуживания предназначено для подогревателей, указанных на титульном листе.

Оно не подлежит изменениям и дополнениям.

Актуальная действующая версия является обязательной для соблюдения. Ее можно также посмотреть на домашней странице компании Spheros в разделе Service / Technische Dokumente (Услуги / Техническая документация).

### 1.3 Значение предупреждающих слов

В этом руководстве предупреждающие слова **ОСТОРОЖНО**, **ВНИМАНИЕ** и **УКАЗАНИЕ** означают следующее:

#### **ОСТОРОЖНО**

Эта надпись используется в том случае, если неточное следование или игнорирование указаний или технологических процессов может стать причиной травмирования или смерти.

#### **ВНИМАНИЕ**

Эта надпись используется в том случае, если неточное следование или игнорирование указаний или технологических процессов может стать причиной повреждения узлов.

#### **УКАЗАНИЕ**

Эта надпись используется в том случае, если требуется указать на какую-либо особенность.

### 1.4 Дополнительно используемая документация

Рекомендуется использование дополнительной документации. На это указывается в соответствующем месте Руководства для станций технического обслуживания.

Для подогревателей, указанных на титульном листе, при эксплуатации и техническом обслуживании можно

использовать следующие документы:

- Инструкция по эксплуатации
- Инструкция по установке
- Технические сообщения
- Техническая информация
- Список запасных частей
- Каталог комплектующих

## 1.5 Правила установки и техники безопасности

### 1.5.1 Правила и нормы установки

Для подогревателей Thermo E 200 и E 320 имеются сертификаты соответствия типа изделия нормам ЕС:

R10 (электромагнитная совместимость) № № 03 5742 и

R122 (отопление) № 00 0265 для Thermo E 200  
№ 00 0266 для Thermo E 320

При установке в первую очередь следует соблюдать правила из приложения VII норм ЕС R122.

#### **УКАЗАНИЕ:**

**Соблюдение правил этих норм ЕС обязательны в зоне действия норм ЕС, их также следует соблюдать в странах, в которых отсутствуют специальные положения!**

#### **Выдержка из норм ЕС R122, приложение VII:**

"7.1 Хорошо видимый индикатор работы, расположенный в зоне видимости оператора, должен информировать о состоянии включения или выключения подогревателя."

#### **УКАЗАНИЕ**

**Указания и правила по установке подогревателей в транспортных средствах см. в Инструкции по установке.**

### 1.5.2 Общие правила техники безопасности

Соблюдать общие правила по предотвращению несчастных случаев

Выходящие за рамки этих правил "Общие правила техники безопасности" приведены ниже.

При эксплуатации, выполнении технического обслуживания или ремонта подогревателей серии Thermo E следует соблюдать правила техники безопасности.

#### **ВНИМАНИЕ**

**Несоблюдение Инструкции по установке и содержащихся в ней указаний являются причиной исключения ответственности компании Spheros GmbH и ее предприятий. Это положение также касается непрофессионально выполненного**

ремонта или использования неоригинальных запасных частей. Результатом является прекращение действия сертификата соответствия типа изделия нормам ЕС.

Для подогревателей в транспортных средствах, не подлежащих европейским нормам, требуется приемка соответствующей контролирующей службой (при наличии таких правил).

На заводской табличке должен быть обозначен год первого пуска в эксплуатацию, при этом несоответствующий год следует удалить.

Подогреватели допущены к использованию в транспортных средствах в соответствии с директивой ЕС 2007/46 (например, 2001/56/EG). При использовании подогревателей для других целей, не входящих в сферу применения директивы ЕС (например, суда), следует соблюдать соответствующие действующие правила.

#### ВНИМАНИЕ

Подогреватели НЕ имеют допуска в соответствии с директивой 94/55/EG (транспортировка опасных грузов по автомобильным дорогам, техническая директива для дорожных транспортных средств) или для рельсового транспорта.

Если используется герметичный со стороны салона встроенный корпус, то подогреватель можно устанавливать только в отделении водителя или салоне транспортного средства. Встроенный корпус должен хорошо проветриваться снаружи.

Если температура во встроенном корпусе превышает максимально допустимую температуру окружающей среды, то после консультации со специалистами компании Spheros следует увеличить вентиляционное отверстие.

#### ВНИМАНИЕ

Перед открыванием подогревателя его следует отсоединить от бортовой сети транспортного средства.

#### УКАЗАНИЕ

Подогреватель всегда следует отсоединять от бортовой сети транспортного средства до отсоединения штекера датчика температуры.

Выполнение отсоединения в обратной последовательности приводит к автоматической блокировке подогревателя.

Перед отсоединением горелки от теплообменника следует отсоединить штекер датчика температуры.

#### ВНИМАНИЕ

В области подогревателя температура не должна превышать 85°C (макс. рабочая температура). Превышение температуры может стать причиной

неполадок в работе подогревателя и необратимых повреждений электронного оборудования.

Электрические кабели следует прокладывать таким образом, чтобы не повредить изоляцию (например, в результате зажатия, теплового воздействия, перегибов, истирания и т.п.).

#### ОСТОРОЖНО

Запрещается использовать подогреватель без вытяжки выхлопных газов в закрытых помещениях (гаражах или мастерских) даже при предельном задании времени - опасность отравления и удушья. Это касается также работы в режиме горения во время настройки показателя CO<sub>2</sub> в выхлопных газах.

Запрещается эксплуатировать подогреватель вблизи горючих материалов (лишвы, сухой травы, бумаги, картона и т.п.).

При эксплуатации без охлаждающей жидкости (перегрев!) кожух подогревателя может достичь температуры воспламенения дизельного топлива!

Капающее или испаряющееся топливо не должно ни собираться, ни воспламеняться на горячих частях или электрических устройствах. Для предотвращения этого, возможно, потребуется установить поддон с определенными сливными отверстиями в области стыка корпус горелки / присоединение топливопровода / теплообменник.

На АЗС и у установок для заправки подогреватель следует выключать - опасность взрыва. Вблизи горловины топливного бака следует разместить соответствующую наклейку.

В местах возможного образования горючих паров или пыли (например, вблизи топлива, угольной и древесной пыли, зернохранилищ и т.п.), подогреватель следует выключать из-за опасности взрыва.

#### ВНИМАНИЕ

Подогреватели разрешается устанавливать только горизонтально (см. Инструкцию по установке).

Подогреватель следует устанавливать максимально низко, это обеспечивает самопроизвольную вентиляцию подогревателя и циркуляционного насоса. Это, в первую очередь, касается циркуляционного насоса без самостоятельного подсоса.

После замены охлаждающей жидкости следует тщательно удалить воздух из системы охлаждения. Неполное удаление воздуха может привести при работе в режиме нагревания к неполадкам, вызванным перегревом.



Признаком качественного удаления воздуха является почти бесшумная работа циркуляционного насоса.

Давление открытия в системе охлаждения транспортного средства, указанное, как правило, на крышке радиатора, не должно превышать 2,0 бар рабочего избыточного давления (это касается также отдельных контуров нагревания).

Шланговые соединения должны быть зафиксированы от соскальзывания шланговыми хомутами.

### ВНИМАНИЕ

Следует соблюдать моменты затяжки используемых шланговых хомутов.

#### Контур водяного отопления - настенный отопитель и потолочный

- 1 Настенный отопитель с воздуходувкой
- 2 Теплообменник на входе
- 3 Подогреватель
- 4 Циркуляционный насос
- 5 Потолочный теплообменник
- 6 Двигатель транспортного средства
- 7 Запорный кран

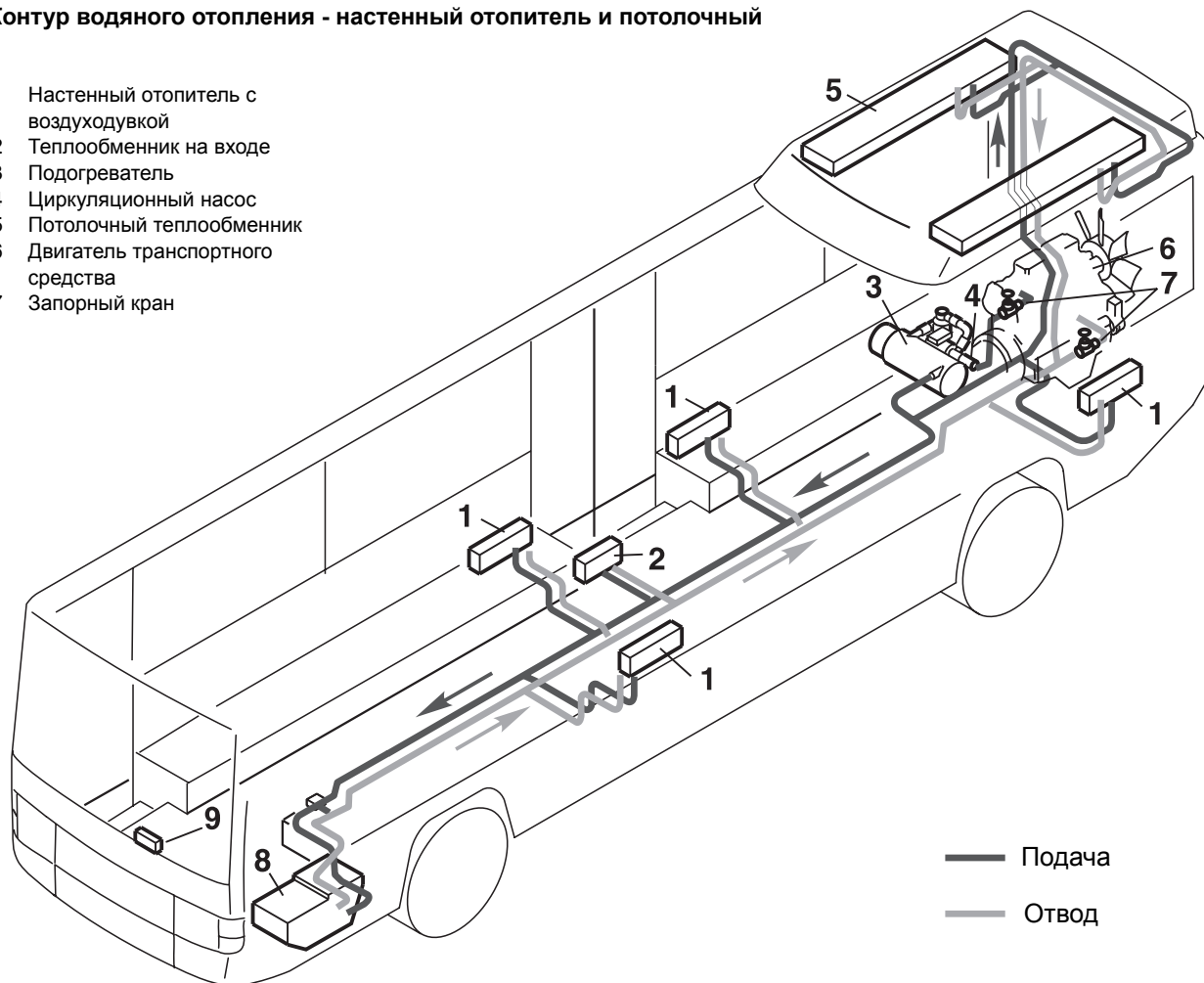


Рис. 101: Пример установки подогревателя в автобусе

При проверке объема охлаждающей жидкости и удалении воздуха из системы охлаждения следует соблюдать указания производителя транспортного средства. Охлаждающая жидкость в отопительном контуре должна содержать не менее 20% незамерзающего раствора, рекомендованного производителем транспортного средства. Доля антифриза не должна превышать 60%.

Топливные шланги не должны перегибаться или скручиваться, их следует закрепить хомутами примерно через каждые 25 см, чтобы не допускать провисания.

Топливопроводы следует защитить от температурного воздействия.

Допустимые габаритные размеры топливopроводов см. в Инструкции по установке.

Следует обеспечить подачу в подогреватель чистого топлива без воздушных включений.

При установке механизма блокировки в обратный трубопровод на хорошо видимом месте следует расположить предупреждающую табличку.

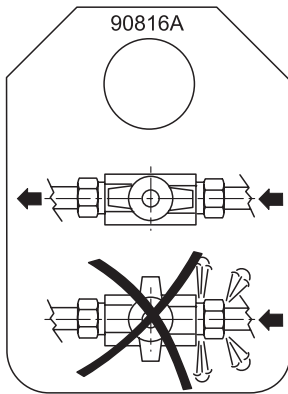


Рис. 102: Предупреждающая табличка

### 1.5.3 Обеспечение воздухом для горения

#### ВНИМАНИЕ

Забор воздуха для горения не должен быть направлен по ходу движения. Он должен располагаться таким образом, чтобы надежно предотвращать всасывание загрязнений и наметенного снега, а также выхлопного газа или водяных брызг. Кроме того, забор воздуха для горения должен быть защищен с помощью решетки или других соответствующих средств от проникновения посторонних предметов.

Места подвода и отвода выхлопных газов следует выбирать таким образом, чтобы ни в одном рабочем режиме транспортного средства между ними не возникла разность давлений воздуха (например, разрежение).

Допустимые габаритные размеры дополнительного, зависящего от применения воздуховода забора воздуха для горения, а также габаритные размеры и исполнение встроенных корпусов см. в Инструкции по установке.

Собранный конденсат следует отвести, при необходимости высверлить отверстие для отвода конденсата  $\varnothing$  4 мм.

### 1.5.4 Выхлопной трубопровод

Выпускную трубу на подогревателе следует закрепить, например хомутом.

Допустимые габаритные размеры дополнительного, зависящего от применения выхлопного трубопровода см. в Инструкции по установке.

#### ВНИМАНИЕ

Отверстие выпускной трубы подогревателя даже частично не должно быть перекрыто листвой, землей, снегом, грязью и т.п. (что не исключается

при езде задним ходом транспортного средства). Отверстие выпускной трубы не должно быть направлено по ходу движения.

Места подвода и отвода выхлопных газов следует выбирать таким образом, чтобы ни в одном рабочем режиме транспортного средства между ними не возникла разность давлений воздуха (например, разрежение).

Если выхлопной трубопровод проложен вблизи термочувствительных частей, следует обеспечить соответствующую изоляцию.

Если патрубок отвода выхлопных газов находится под днищем транспортного средства и направлен вертикально вниз, то обязательно следует обеспечить поворот потока выхлопного газа.

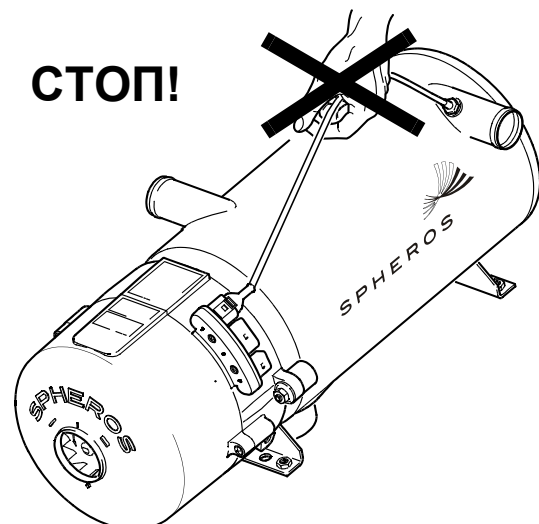
#### ОСТОРОЖНО

Разрешенные устройства поворота потока выхлопного газа для Thermo E 200 см. в Инструкции по установке.

### 1.5.5 Датчик температуры

#### ВНИМАНИЕ

Кабель датчика температуры не должен подвергаться механическим нагрузкам (не тянуть за кабель, не переносить за него подогреватель и т.п.).



## 1.6 Предложения по улучшению и изменению

Претензии, предложения по улучшению или изменению данного Руководства следует направлять по адресу:

[service@spheros.de](mailto:service@spheros.de)

## 2 Технические данные

Технические характеристики предусматривают, если на заданы предельные значения, обычные для подогревателей допуски  $\pm 10\%$  при температуре окружающей среды  $+20^\circ\text{C}$  и номинальном напряжении.

Таблица 201 Технические данные

Подогреватель		Thermo E 200	Thermo E 320
Конструкция		Механическая форсунка высокого давления	
Номинальная теплопроизводительность	кВт	20	32
Топливо		Дизель / мазут EL	
Расход топлива	кг/ч / л/ч	2,0 / 2,7	3,2 / 4,1
Номинальное напряжение	В (DC)	24	
Диапазон рабочего напряжения	В (DC)	20,5...30,0	
Потребляемая электрическая мощность при 24В*	Вт	55	100
Температура всасывания воздуха для горения	$^\circ\text{C}$	-40...+ 85	
Температура окружающей среды в режиме эксплуатации	$^\circ\text{C}$	-40...+ 85	
Температура хранения	$^\circ\text{C}$	-40...+ 90	
Рабочее давление (сверхбарометрическое)	бар	макс. 2,0	
Емкость теплообменника	л	1,8	
Минимальный оборот воды	$\pm \dots$ л/ч	2400 $\pm$ 200	2700 $\pm$ 200
Минимальное количество циркулирующей охлаждающей жидкости	л	мин. 25,0	
CO <sub>2</sub> в выхлопном газе при номинальном напряжении	объемный %	9,5 $\pm$ 0,5	10,0 $\pm$ 0,5
Габаритные размеры подогревателя (Допуск $\pm 3$ мм)	мм	Длина 593 / Ширина 247 / Высота 224	
Вес	кг	16,5	17,3

\* без циркуляционного насоса

Макс. ток длительной нагрузки циркуляционного насоса 8,75 А, макс. пиковый ток продолжительностью 0,5 с = 90 А - для максимальной эффективности и надежности рекомендуется использовать циркуляционные насосы Spheros! Для уменьшения пусковых токов циркуляционный насос на короткое время можно запустить с блока управления в тактовом режиме. При использовании насосов других производителей проверить их на совместимость!

### 2.1 Электрические узлы

Все компоненты подогревателя, а также циркуляционный насос и таймер имеют номинальное напряжение 24 В. Напряжение датчика температуры регулируется блоком управления.

#### УКАЗАНИЕ

**Присвоение циркуляционных насосов подогревателям следует выполнять в соответствии с сопротивлением потоков в контуре охлаждения.**

### 2.2 Топливо

Разрешается использовать только топливо, указанное на заводской табличке, а также топливо, разрешенное компанией Spheros. Следует соблюдать границы использования топлива в подогревателе, они приведены ниже.

- Дизельное топливо согласно DIN EN 590 и DIN 51628: действуют стандарты использования топлива, т.е. зимнее дизельное топливо до  $-20^\circ\text{C}$ , арктическое дизельное топливо до  $-40^\circ\text{C}$
- мазут EL согласно DIN 51603 (выше  $0^\circ\text{C}$ )
- Смесь дизельного топлива (зимнее дизельное

топливо) согласно DIN EN 590 или DIN 51628 и до 30 объемных % биодизеля согласно DIN EN 14214:  $-5 \dots -10^\circ\text{C}$  без предварительного нагрева,  $-15^\circ\text{C}$  с системой подогрева форсунки и обогреваемым топливным фильтром (границы использования зависят от качества топлива.)

При температурах ниже  $0^\circ\text{C}$  следует использовать обычное зимнее дизельное топливо. Это, в первую очередь, касается забора топлива из отдельного топливного бака.

Разрешается использование присадок к маслу и фильтрованных присадок, а также других присадок. На момент составления руководства для станций технического обслуживания негативное влияние известно не было.

#### ВНИМАНИЕ

**Приведенные температурные диапазоны, т.е. минимально допустимые температуры в очень большой степени зависят от качества соответствующего топлива. При низком качестве топлива границы использования могут не соответствовать указанным, например, при слишком высоком содержании воды. При использовании топлива следует соблюдать соответствующие границы использования и при**

необходимости принимать соответствующие меры (система подогрева форсунки, электрически обогреваемый фильтр).

При заборе топлива из бака транспортного средства действуют правила производителя транспортного средства об использовании примесей.

### 3 Описание узлов и компонентов

Водяные подогреватели Spheros Thermo E 200 и E 320, в сочетании с системой отопления предназначены

- для отопления салона
- для размораживания стекол, а также
- для прогрева двигателей транспортных средств с водяным охлаждением.

Водяной подогреватель работает независимо от двигателя транспортного средства и подсоединяется к системе охлаждения, топливной системе и к системе электрооборудования транспортного средства. Он крепится с помощью резьбовых соединений на раме ходовой части транспортного средства или на дополнительной поперечине.

Тепло создается при сгорании жидкого топлива.

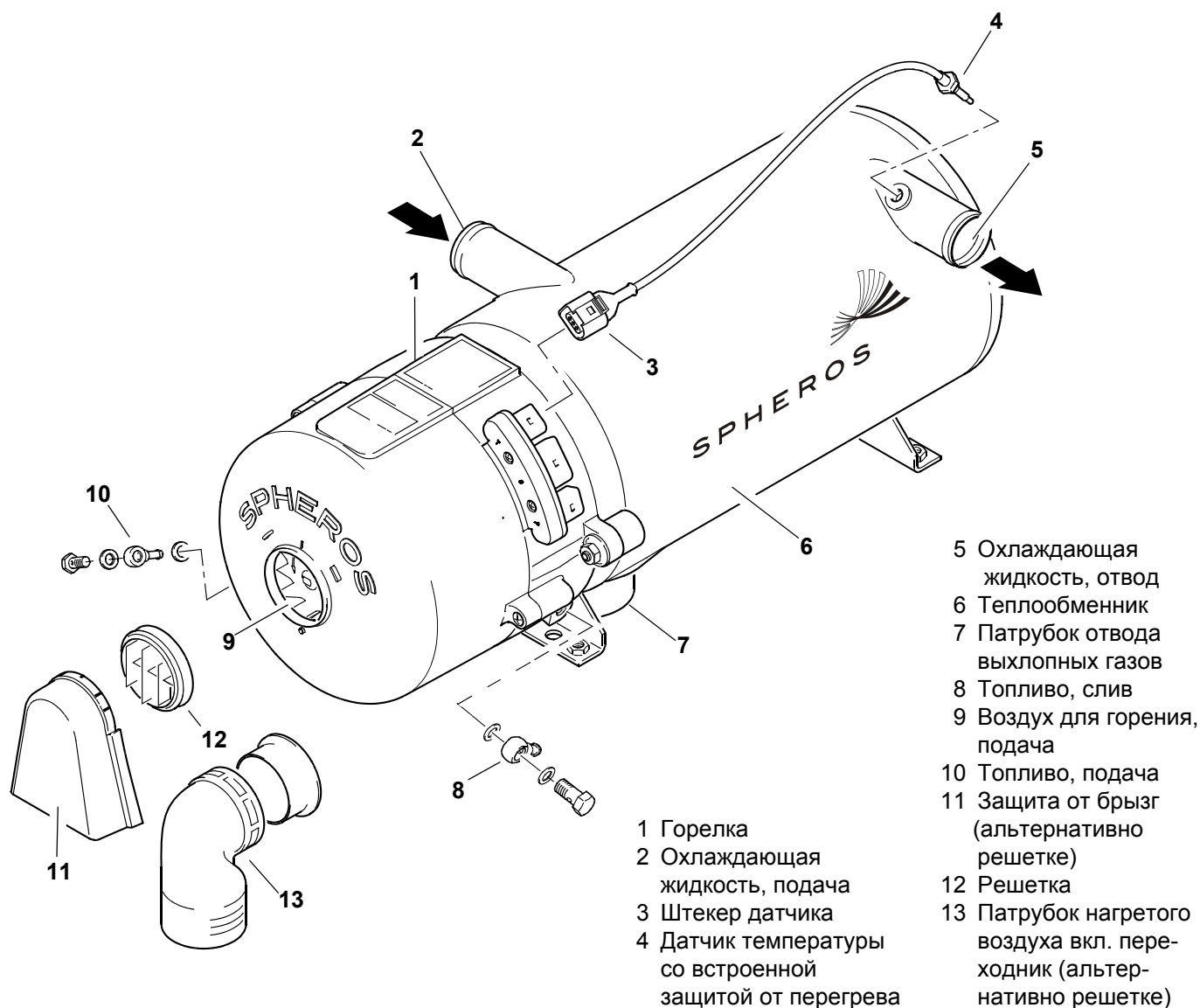
Через теплообменник системы отопления тепло пере-

дается в контур охлаждения. Периодически выполняется адаптация к изменяющейся потребности в тепле. Используя сигналы датчика температуры, блок управления регулирует включение и выключение горелки.

Подогреватели серии Thermo E состоят из следующих основных компонентов:

- Горелка
- Камера сгорания
- Теплообменник

Снаружи транспортного средства в контур охлаждения встроен циркуляционный насос, при компактном исполнении он встроен непосредственно в подогреватель, его управление осуществляется преимущественно непосредственно с блока управления. Внешнее управление циркуляционных насосов (UPFA) для серии Thermo E не предусмотрено.



### 3.1 Горелка

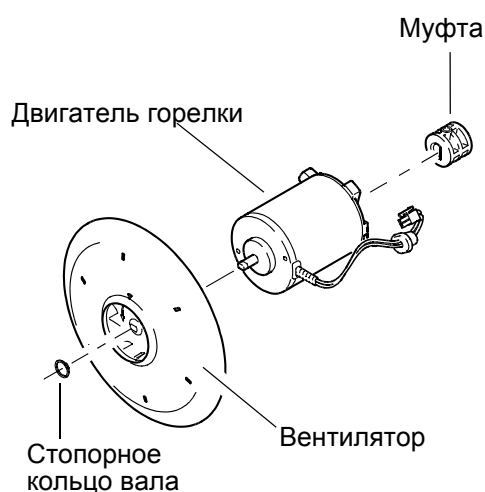
Горелка состоит из следующих компонентов

- Двигатель горелки
- Нагнетатель воздуха для сгорания
- Топливный насос с электромагнитным клапаном
- Распыляющая форсунка
- Генератор запального разряда с запальным электродом
- Блок управления с датчиком пламени
- Диск со смотровым окном
- Система подогрева форсунки (дополнительно)

#### 3.1.1 Нагнетатель воздуха для сгорания

Нагнетатель воздуха для сгорания подает необходимый для горения воздух от места его впуска в камеру сгорания.

Нагнетатель воздуха для сгорания состоит из двигателя горелки и вентилятора. Воздух засасывается через отверстие забора воздуха для горения в колпаке. Это отверстие забора воздуха для горения имеет защиту от брызг, защитную решетку или патрубок нагретого воздуха.



Обоим классам теплопроизводительности серии Thermo E присвоено два различных двигателя горелки. Такое присвоение выполняется однозначно по номеру материала. Двигатели нельзя переставлять.

#### УКАЗАНИЕ

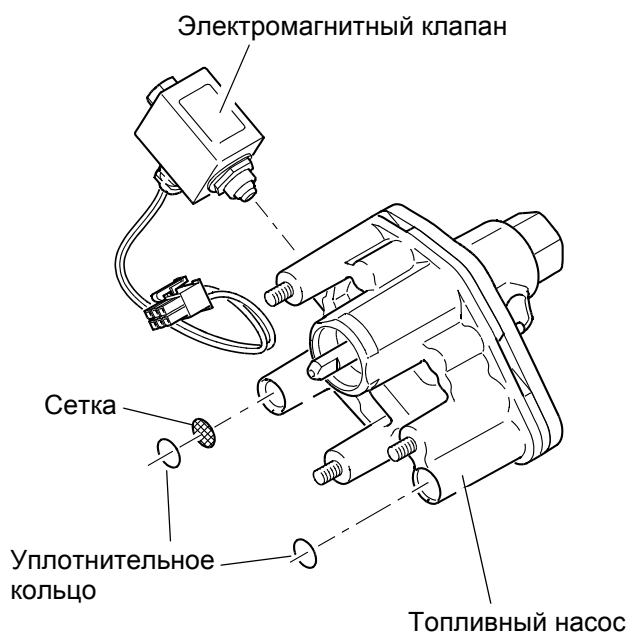
Позиционирование двигателя напротив корпуса точно определено с помощью цапфы и отверстия (см. Рис. 803).

#### 3.1.2 Топливный насос

Подача топлива осуществляется топливным насосом. Насос приводится в движение муфтой двигателя горелки. В топливном насосе топливо сжимается примерно до 10 бар и распыляется распыляющей форсункой.

Встроенный в топливный насос электромагнитный клапан открывает и перекрывает подачу топлива к распыляющей форсунке.

Топливные насосы подогревателей обоих классов теплопроизводительности одинаковые.



Топливный насос предназначен для работы с двумя трубопроводами (подача и отвод).

#### ВНИМАНИЕ

Если подогреватель работает с

- длинной линией подачи (> 15м)
- обратными клапанами в линиях подачи и отвода (> 0,07 бар)
- топливными фильтрами в линии подачи,

то перед пуском подогревателя следует заполнить линию подачи и топливный фильтр (см. 8.14.1).

### 3.1.3 Система подогрева форсунки

При очень низких температурах из-за изменившейся вязкости топлива возможны неполадки в работе подогревателя, связанные с недостаточным распылением топлива.

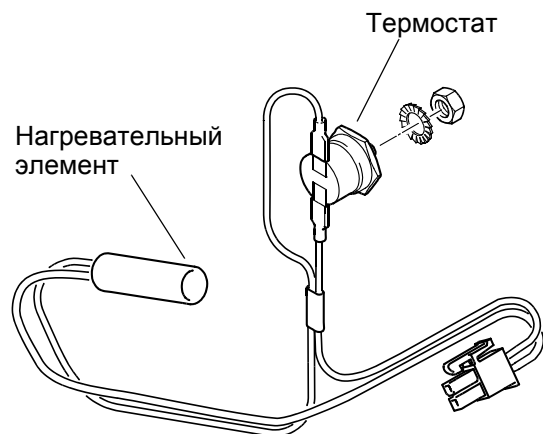
В зависимости от используемого топлива эти температуры различны. При использовании в холодной местности или при использовании другого топлива (не дизельного) рекомендуется использовать систему подогрева форсунки.

Система подогрева форсунки состоит из нагревательного патрона и термостата.

При температуре ниже 5°C нагревательный патрон нагревает блок форсунок и, таким образом, топливо и распыляющую форсунку. Вязкость топлива снижается и распыление улучшается.

Длительность нагрева зависит от температуры всасываемого воздуха и отраженного тепла, поступающего из камеры сгорания. При температуре выше 8°C термостат отключается.

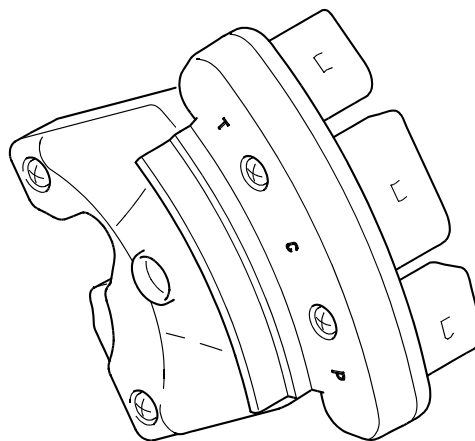
Использование системы подогрева форсунки является дополнительной функцией. Дополнительное оснащение может выполняться без изменения блока управления.



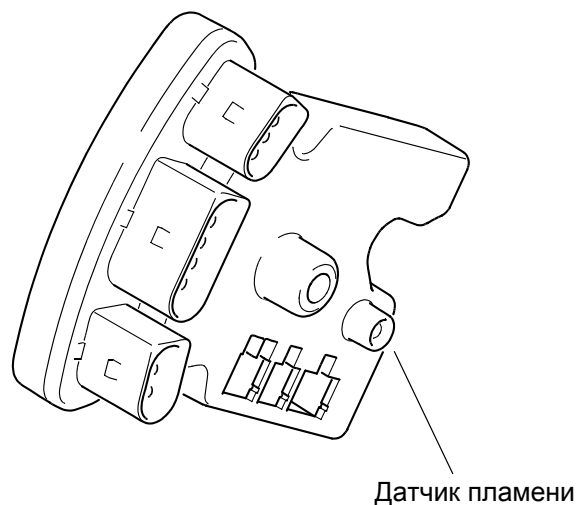
Система подогрева форсунки

### 3.1.4 Блок управления

Блок управления 1587 обеспечивает функционирование и контроль работы в режиме горения. В блок управления встроены датчик пламени.



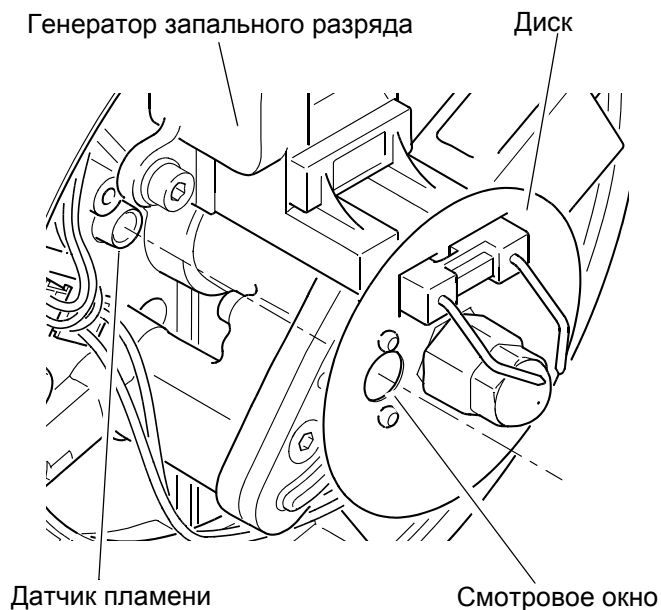
Блок управления 1587



Датчик пламени

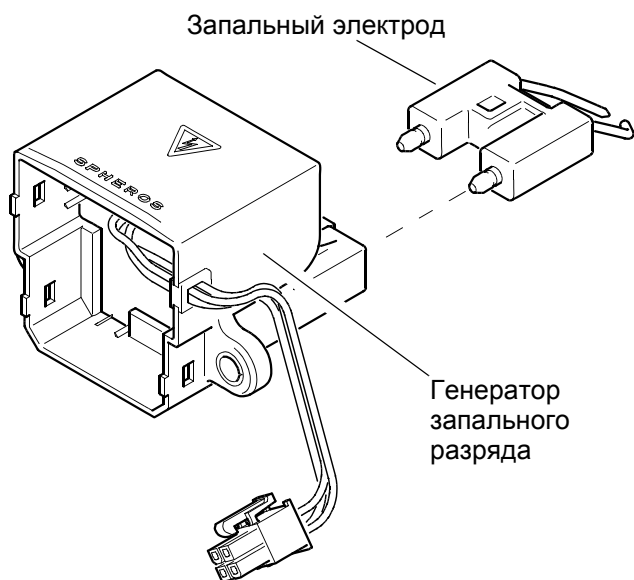
#### 3.1.4.1 Датчик пламени

С помощью датчика пламени контролируется состояние пламени во время работы подогревателей. Датчик пламени - это фототранзистор, который в зависимости от интенсивности пламени меняет свое сопротивление и, таким образом, существующее напряжение.



### 3.1.5 Генератор запального разряда с запальными электродами

В генераторе запального разряда индексируется высокое напряжение для воспламенения топливовоздушной смеси. Зажигание выполняется от высоковольтной искры, переходящей на запальный электрод.



### 3.1.6 Сенсорика температуры с датчиком температуры воды и встроенной защитой от перегрева

Датчик температуры воды регистрирует температуру охлаждающей жидкости на выходе теплообменника как электрическое сопротивление. Этот сигнал передается в блок управления и там обрабатывается.

Встроенная в датчик температуры защита от перегрева принимает на себя задачу ограничения температуры.

Температура охлаждающей жидкости регистрируется (как в случае с датчиком температуры воды) на выходе теплообменника как электрическое сопротивление и передается в блок управления.

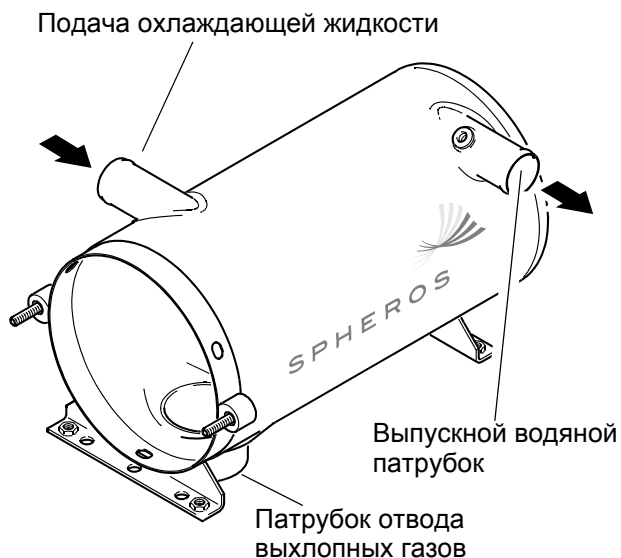
Защита от перегрева предотвращает недопустимо высокую рабочую температуру подогревателя. При температуре выше 125°C инициируются выключение и блокировка подогревателя.

Защита от перегрева не требует ручного возврата в исходное положение.



### 3.2 Теплообменник

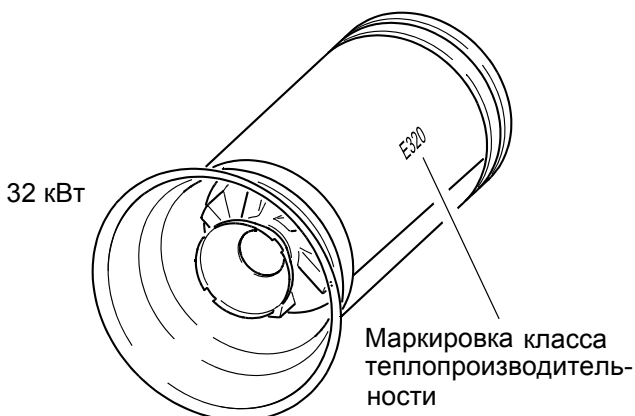
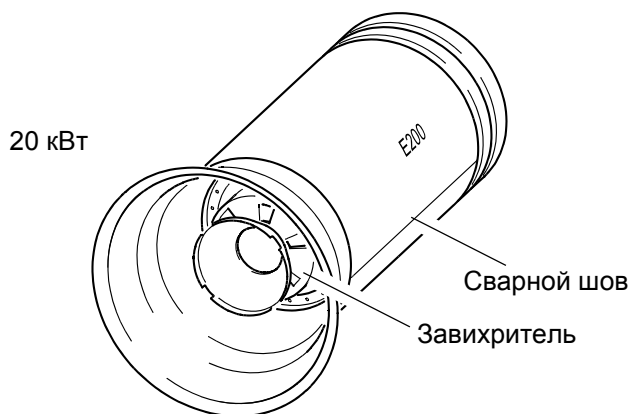
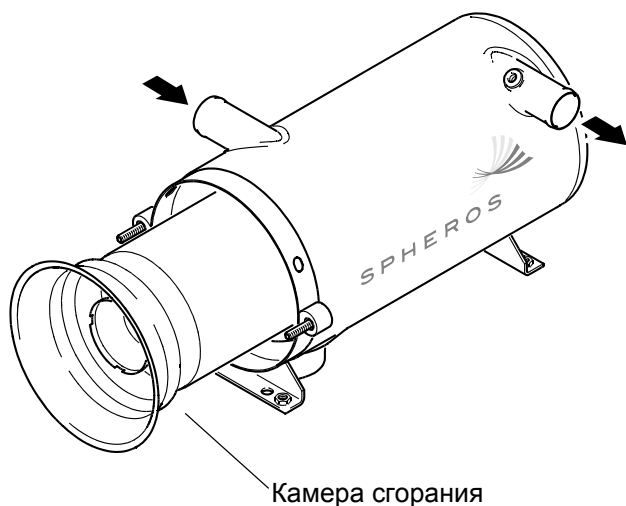
В теплообменнике тепло, полученное в результате горения, передается в контур охлаждения.





### 3.3 Камера сгорания

Камера сгорания предназначена для производства и горения топливовоздушной смеси. Образующиеся при этом дымовые газы нагревают охлаждающую жидкость, проходящую через теплообменник.



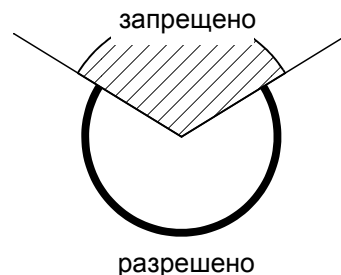
В соответствии с классом теплопроизводительности используются различные камеры сгорания. Они различаются завихрителями (E 200 листовой металл, E 320 литье). Камера сгорания Thermo E 320 дополнительно оснащена жаровой трубой. На камерах сгорания отштампована маркировка соответствующего подогревателя (E 200 или E 320).

#### ОСТОРОЖНО

Работа подогревателя с камерой сгорания другого класса теплопроизводительности запрещена.

#### УКАЗАНИЕ

Камеру сгорания следует установить в теплообменнике таким образом, чтобы сварной шов был в положении между 2 и 10 часами (не вверх!). Изменение положения при проведении технического обслуживания допустимо и благоприятно сказывается на продолжительности срока службы камеры сгорания (см. схему внизу).

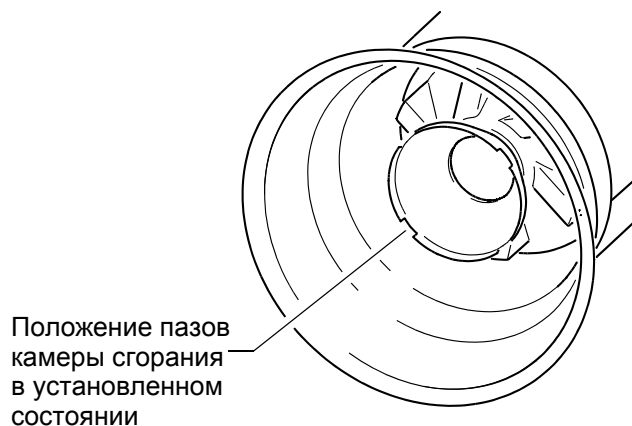


Положение сварного шва

#### УКАЗАНИЕ

Пазы в камере при установке камеры сгорания должны занимать такое положение, чтобы они располагались максимально зеркально-симметрично (см. рис. внизу).

Подтекающее из форсунки топливо улавливается в этом случае резервуаром, расположенным между диском и камерой, и сгорает при следующей работе в режиме горения, не загрязняя подогреватель.



## 3.4 Циркуляционный насос

Расположенный снаружи циркуляционный насос обеспечивает подачу охлаждающей жидкости в контур транспортного средства или подогревателя. В зависимости от применения циркуляционный насос включается от блока управления или непосредственно от бортовой сети транспортного средства, он работает во время всей эксплуатации подогревателя.

Подогреватели могут работать с циркуляционными насосами Aquavent 5000 (U4814), Aquavent 5000S (U4854), Aquavent 6000C (U4855) или Aquavent 6000SC (U4856).

Циркуляционный насос	Объемный расход л/ч	Номинальное напряжение В =	Диапазон рабочего напряжения В =	Потребление номинальной мощности Вт	Вес кг
U 4814 Aquavent 5000	5000 (при 0,2 бар)	24	20...28	104	2,1
U 4854 Aquavent 5000S	5000 (при 0,2 бар)	24	20...28	104	2,2
U 4855 Aquavent 6000C	6000 (при 0,4 бар)	24	20...28	210	2,4
U 4856 Aquavent 6000SC	6000 (при 0,4 бар)	24	20...28	210	2,5

**ВНИМАНИЕ**

Запрещается удалять предохранитель циркуляционного насоса во время эксплуатации или менять предохранитель во включенном состоянии.

## 3.4.1 Циркуляционные насосы Aquavent 5000 (U4814) и Aquavent 5000S (U4854)

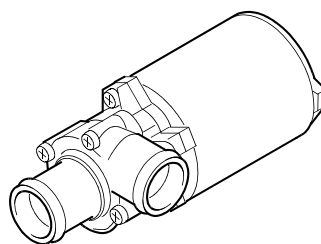
Циркуляционные насосы Aquavent 5000 (U4814) и 5000S (U4854) оснащены щеточным двигателем.

**УКАЗАНИЕ**

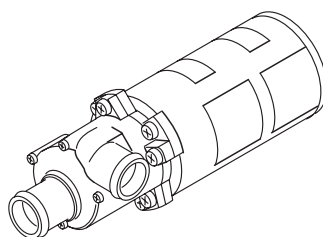
Aquavent 5000 (U4814) с торцевым уплотнением.  
Aquavent 5000S (U4854) с электромагнитной муфтой (негерметичный).

**ВНИМАНИЕ**

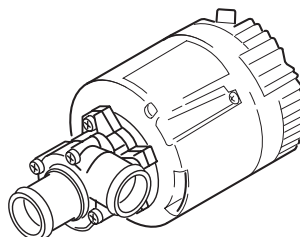
Двигатель циркуляционного насоса не имеет внутренней защиты от неправильной полярности.



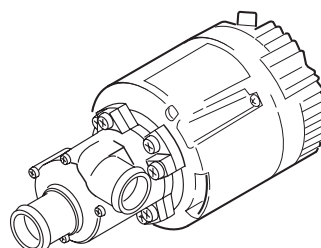
Aquavent 5000  
(U4814)



Aquavent 5000S  
(U4854)



Aquavent 6000C  
(U4855)



Aquavent 6000SC  
(U4856)

### 3.4.2 Циркуляционные насосы Aquavent 6000C (U4855) и Aquavent 6000SC (U4856)

Циркуляционные насосы Aquavent 6000C (U4855) и Aquavent 6000SC (U4856) оснащены бесщеточным двигателем.

#### УКАЗАНИЕ

**Aquavent 6000C (U4855) с торцевым уплотнением. Aquavent 6000SC (U4856) с электромагнитной муфтой (негерметичный).**

#### Мягкий разгон

Двигатель циркуляционного насоса запускается медленно, в щадящем для материала режиме. Максимальное число оборотов достигается только примерно через 5 секунд.

#### Защита от работы "на сухую"

В двигатель циркуляционного насоса встроена защита от работы "на сухую".

Если в течение примерно 45 минут двигатель циркуляционного насоса потребляет значительно меньше тока, чем при нормальном режиме работы, распознается работа "на сухую". Двигатель циркуляционного насоса отключается.

Примерно через 2 минуты и после реактивации двигатель циркуляционного насоса снова можно запускать в работу.

#### Защита от блокировки

При блокировке крыльчатки насоса, непосредственно перед остановкой крыльчатки насоса двигатель выключается режимом распознавания ошибок.

#### Защита от перегрузки

Защита от перегрузки активируется после окончания мягкого пуска. При этом ограничивается потребление тока.

При избыточном гидравлическом давлении циркуляционного насоса двигатель циркуляционного насоса не повреждается.

#### Режим распознавания ошибок

Режим распознавания ошибок отключает двигатель циркуляционного насоса в случае неполадок. Примерно через 5 секунд двигатель циркуляционного насоса переводится режимом распознавания ошибок в энергосберегающий режим (режим ожидания).

#### Режим ожидания

В режиме ожидания внутренние потребители электронного оборудования двигателя циркуляционного насоса отключены.

#### Реактивация двигателя циркуляционного насоса

Двигатель циркуляционного насоса можно реактивировать из режима ожидания. Это выполняется при отсоединении электропитания > 2 мин. После

восстановления подачи электропитания двигатель циркуляционного насоса снова запускается в режиме мягкого пуска.

#### Защита от неправильной полярности

#### ВНИМАНИЕ

**Двигатель циркуляционного насоса не имеет внутренней защиты от неправильной полярности.**

### 3.5 Топливный фильтр

В качестве дополнительного оборудования предлагается топливный фильтр с обогревом. Встроенный подогрев топливного фильтра включается при температуре топлива ниже 0,5°C и выключается при 5,5°C.

При эксплуатации подогревателя при температурах ниже -30°C обязательно следует использовать этот топливный фильтр с обогревом.



## 4 Функции подогревателя

### 4.1 Общее описание функций подогревателя

Принцип действия подогревателя основан на принципе работы механической форсунки высокого давления и контролируется встроенным блоком управления.

Двигатель горелки приводит в движение вентилятор и топливный насос. Топливный насос соединен с двигателем муфтой.

Необходимый воздух для горения подается вентилятором, количество воздуха зависит от числа оборотов двигателя горелки.

Первоначальная настройка CO<sub>2</sub> выполняется на заводе Spheros. Для адаптации к различным типам использования (удлинители для всасываемого воздуха или выхлопных газов) и после проведения технического обслуживания или ремонта значение CO<sub>2</sub> снова следует отрегулировать на станции технического обслуживания.

В топливном насосе устанавливается давление топлива, с помощью редукционного клапана давление снижается до нужного значения.

Электромагнитный клапан подает топливо для горения через распыляющую форсунку в камеру сгорания.

В качестве дополнительного оборудования топливный насос может быть оснащен системой подогрева форсунки. Система подогрева форсунки нагревает трубку сопла с распыляющей форсункой и, таким образом, топливо при температурах ниже 5°C. Воспламенение топливовоздушной смеси выполняется в камере сгорания от искры зажигания высокого напряжения.

Контроль пламени осуществляется датчиком пламени, встроенным в блок управления.

Включение и выключение подогревателя выполняется в зависимости от оснащения с помощью

- таймера
- выключателя
- или системы кондиционирования.

При работе в режиме нагревания включение и выключение горелки выполняется автоматически. Для регулирования в выпускном водяном патрубке теплообменника расположен датчик температуры. Подогреватель включается при снижении температуры ниже допустимого нижнего порога (72°C) и выключается при достижении верхнего температурного порога (82°C). Разницы между стационарным режимом обогрева и режиме дополнительного нагрева не существует.

Для защиты подогревателя от перегрева блок управления меняет пороги переключения при превышении заданных температурных градиентов (анализ градиентов).

Для контроля рабочего состояния предусмотрен индикатор работы. Индикатор работы используется также для вывода сообщений об ошибках с помощью мигающего кода.

4.2 Работа подогревателя

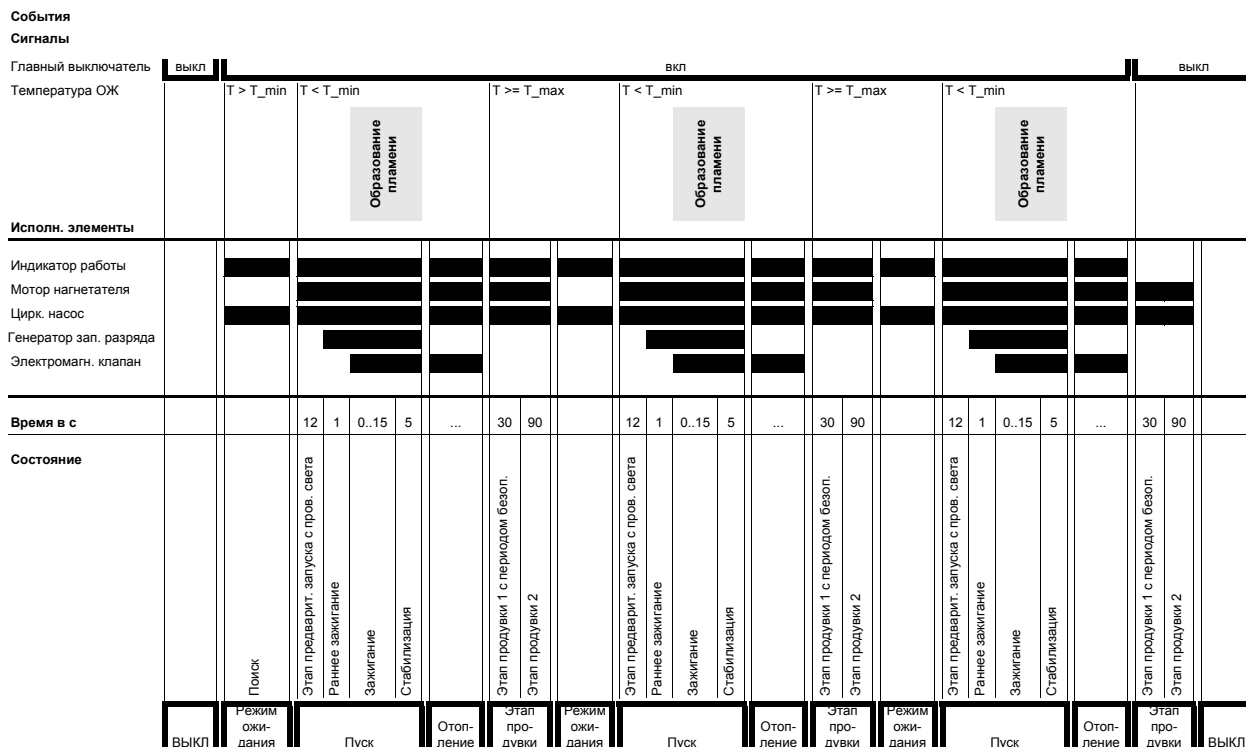


Рис. 403:Работа

4.2.1 Включение и пуск

При включении загорается индикатор работы, блок управления запускает режим обычной эксплуатации и проверяет температуру охлаждающей жидкости.

Если температура охлаждающей жидкости ниже верхнего температурного порога, начинается этап предварительного запуска. Включаются нагнетатель воздуха для сгорания и циркуляционный насос.

Примерно через 12 секунд (время предварительного запуска) появляется искра зажигания высокого напряжения. Примерно через секунду после этого в топливном насосе открывается электромагнитный клапан, и поступающее топливо впрыскивается через распыляющую форсунку высокого давления в камеру сгорания. В камере сгорания топливо смешивается с воздухом сгорания. Эта топливовоздушная смесь загорается от искры зажигания и сгорает в камере сгорания.

Контроль пламени осуществляется датчиком пламени, встроенным в блок управления. Примерно через 5 секунд после распознавания пламени блок управления выключает генератор запального разряда. До этого момента пламя стабилизируется и подогреватель еще не находится в режиме нагревания.

**С дополнительной системой подогрева форсунки:** Нагревательный патрон системы подогрева форсунки параллельно соединен в блоке управления с выходом двигателя и активируется термостатами при температурах ниже 5°C.

4.2.2 Работа в режиме нагревания

После стабилизации пламени подогреватель работает в режиме обычной эксплуатации.

При превышении верхнего порога включения работа в режиме нагревания заканчивается и начинается этап продувки. Электромагнитный клапан закрывается, пламя гаснет, но нагнетатель воздуха для сгорания и циркуляционный насос продолжают работать. Примерно через 120 секунд нагнетатель воздуха для сгорания выключается и этап продувки заканчивается. Подогреватель останавливается (перерыв в работе). Индикатор работы горит.

Подогреватель возобновляет работу в режиме горения при выходе за нижний порог переключения. Выполняются те же операции, что и при включении.

#### 4.2.2.1 Анализ градиента

При незначительном расходе охлаждающей жидкости или некачественном удалении воздуха из контура охлаждения температура при работе в режиме нагрева может подниматься слишком быстро. Блок управления распознает слишком быстрый рост температуры и автоматически устанавливает верхний порог переключения на более низкие значения. Чем быстрее повышение температуры, тем ниже устанавливается порог переключения для начала перерыва в работе. Повторное включение горелки после перерыва в работе также выполняется при более низком пороге переключения.

Таким образом предотвращается срабатывание защиты от перегрева из-за остаточного тепла.

Если повышение температуры (температурный градиент) снова находится в допустимых пределах, то пороги переключения снова устанавливаются непосредственно на обычные значения (нижний порог переключения 72°C, верхний порог переключения 82°C).

#### 4.2.3 Выключение

При выключении подогревателя процесс горения заканчивается. Индикатор работы гаснет и начинается этап продувки. Электромагнитный клапан закрывается, пламя гаснет, нагнетатель воздуха для сгорания и циркуляционный насос продолжают работать. Примерно через 120 секунд нагнетатель воздуха для сгорания выключается и этап продувки заканчивается.

Если во время этапа продувки возникает неполадка (например, распознавание пламени), этап продувки может продолжаться меньше 120 секунд.

Во время этапа продувки разрешается повторное включение подогревателя. После этапа продувки продолжительностью 30 секунд и последующего этапа предварительного запуска горелка запускается снова.

### 4.3 Аварийная блокировка и блокировка подогревателя

Различают блокировку при неполадках и блокировку подогревателя.

Блокировки предназначены для защиты подогревателя и окружающих его узлов в транспортном средстве от последующих ошибок после выхода из строя отдельных компонентов подогревателя и, в первую очередь, от недопустимых термических нагрузок.

Термические нагрузки могут стать причиной:

- слишком незначительного объемного расхода охлаждающей жидкости
- незаполненного или частично заполненного контура охлаждения (сухой перегрев)
- выхода из строя циркуляционного насоса

Распознавание перегрева осуществляется с помощью программного обеспечения блока управления, а также независимо от программного обеспечения с помощью аппаратного оборудования (защита от перегрева).

### 4.4 Аварийная блокировка

При распознавании одной из приведенных ниже неполадок подогреватель выполняет отключение из-за неполадки с последующей аварийной блокировкой. В зависимости от времени ошибки этап продувки может продолжаться при этом до 120 секунд. Код ошибки выдается индикатором работы с помощью мигающих импульсов.

Если блокировка при неполадках выполняется несколько раз подряд, то включается блокировка подогревателя (см. 4.6).

#### 4.4.1 Неполадки при включении и во время пуска

##### УКАЗАНИЕ

При неполадках при включении и во время процедуры пуска, возникающих перед зажиганием, подогреватель выключается без этапа продувки.

Подогреватель находится в режиме аварийной блокировки. Двигатель сразу останавливается или не запускается.

##### Критерии неполадки:

- Короткое замыкание или прерывание работы компонентов электрооборудования:
  - двигатель горелки (останавливается сразу)
  - Генератор запального разряда
  - дополнительная система подогрева форсунки
- Прерывание работы циркуляционного насоса

- Распознавание пламени или преждевременное распознавание пламени датчиком пламени до включения искры зажигания высокого напряжения.
- Отсутствие пуска: отсутствие распознавания пламени до 15 секунд после открытия электромагнитного клапана.
- Датчик температуры выдает недопустимые значения температуры.
- Эксплуатация подогревателя вне допустимого рабочего температурного диапазона.
- При пуске двигателя или превышении длительности 20 секунд с момента запроса отопления не достигается нижний порог напряжения примерно 20,5 вольт.
- Превышение верхнего порога напряжения прим. 30 вольт при пуске двигателя или превышении длительности 6 секунд (только этап продувки, не блокировка при неисправностях).

#### 4.4.2 Неполадки при работе в режиме нагрева

##### УКАЗАНИЕ

В случае неполадок при работе в режиме нагрева сначала выполняется переход на этап продувки длительностью 120 секунд. После этого подогреватель переходит в режим аварийной блокировки.

##### Критерии неполадки:

- Короткое замыкание циркуляционного насоса
- Короткое замыкание или прерывание работы других компонентов электрооборудования (двигатель, электромагнитный клапан, генератор запального разряда, система подогрева форсунки)
- Температура воды выше верхнего порога переключения.
- Датчик температуры выдает недопустимые значения температуры.
- Эксплуатация подогревателя вне допустимого рабочего температурного диапазона.
- Прерывание пламени (прерывание горения более чем на 15 секунд).
- При пуске двигателя или превышении длительности 20 секунд с момента запроса отопления не достигается нижний порог напряжения примерно 20,5 вольт.
- Превышение верхнего порога напряжения прим. 30 вольт при пуске двигателя или превышении длительности 6 секунд (выполняется только этап продувки без аварийной блокировки).
- Ошибка блока управления.



### 4.4.3 Неполадки на этапе продувки

#### Причины неполадки:

- Короткое замыкание или прерывание работы двигателя горелки(останавливается сразу)
- Прерывание работы циркуляционного насоса
- Эксплуатация подогревателя вне допустимого температурного диапазона.
- При пуске двигателя или превышении длительности 20 секунд с момента запроса отопления не достигается нижний порог напряжения примерно 20,5 вольт.
- Превышение верхнего порога напряжения прим. 30 вольт при пуске двигателя или превышении длительности 6 секунд (выполняется только этап продувки без аварийной блокировки).
- Ошибка блока управления.

### 4.4.4 Отмена аварийной блокировки и удаление ошибки

Деблокировка неполадки выполняется при выключении подогревателя. После этого он сразу снова готов к пуску.

## 4.5 Блокировка подогревателя

**Блокировка подогревателя имеет более высокий приоритет по сравнению с аварийной блокировкой.**

Если блокировка подогревателя активна, то после повторного включения подогревателя пуск и этап продувки не выполняются.

Перед повторным пуском в эксплуатацию подогревателя требуется выяснить причину неисправности и устранить ее с помощью специалистов, прошедших обучение в компании Spheros.

После этого блокировку подогревателя можно снять (см. 4.6.1).

Различают блокировку из-за перегрева и блокировку из-за других ошибок.

#### УКАЗАНИЕ

При неполадках при включении и во время процедуры пуска, возникающих перед зажиганием, подогреватель выключается без этапа продувки.

Подогреватель находится в режиме блокировки подогревателя.

Двигатель горелки сразу останавливается или не запускается.

Или в зависимости от типа и времени ошибки в течение периода длительностью от 30 до 120 секунд выполняется этап продувки. После этого подогреватель переводится в режим блокировки подогревателя.

#### Причины блокировки подогревателя:

- Короткое замыкание или прерывание работы компонентов электрооборудования:
  - Электромагнитный клапан
  - Датчик пламени
  - Защита от перегрева
  - датчик температуры воды
- Более чем через 30 секунд после начала этапа продувки пламя еще не погасло (двигатель горелки останавливается)
- Сработала защита от перегрева
- Ошибка блока управления или ошибка программирован
- Повторяющиеся неполадки (8)
- Повторяющееся прерывание воспламенения (5)

### 4.5.1 Отмена блокировки подогревателя

Ошибки датчиков температуры защиты от перегрева или перегрев являются причиной блокировки подогревателей как со стороны аппаратного, так и со стороны программного обеспечения.

#### ОСТОРОЖНО

К снятию блокировки подогревателя допускается только персонал, прошедший обучение в компании Spheros.

Деблокировка должна выполняться как со стороны аппаратного, так и со стороны программного обеспечения.

Для этого включенный подогреватель следует два раза отсоединить от бортовой сети транспортного средства.

Отмена блокировки подогревателя выполняется в следующей последовательности:

1. Устраните причины блокировки подогревателя.
2. Включите заблокированный подогреватель.
3. Отсоедините включенный подогреватель от бортовой сети транспортного средства более чем на 10 секунд.
4. Подсоедините включенный подогреватель к бортовой сети транспортного средства.
5. **Снова** отсоедините включенный подогреватель от бортовой сети транспортного средства на 120 секунд.
6. **Снова** подсоедините включенный подогреватель к бортовой сети транспортного средства.

#### УКАЗАНИЕ

**После подсоединения к бортовой сети транспортного средства подогреватель запускается автоматически.**

**Во время этапа предварительного запуска подогреватель можно выключить.**

### 4.5.1.1 Отмена блокировки подогревателя, вызванной другими ошибками

1. Устраните причины блокировки подогревателя.
2. Включите заблокированный подогреватель.
3. Отсоедините включенный подогреватель от бортовой сети транспортного средства более чем на 10 секунд.
4. Подсоедините включенный подогреватель к бортовой сети.
5. Снова отсоедините включенный подогреватель от бортовой сети транспортного средства на 120 секунд.
6. Снова подсоедините включенный подогреватель к бортовой сети транспортного средства.

#### УКАЗАНИЕ

После подсоединения к бортовой сети транспортного средства подогреватель запускается автоматически.

Во время этапа предварительного запуска подогреватель можно выключить.

## 4.6 Вывод ошибок

После возникновения неполадки при оснащении со стандартными часами на таймере выводится сообщение об ошибке, в остальных случаях об ошибке сообщает мигающий код индикатора работы.

## 5 Обнаружение и устранение ошибок

### 5.1 Общие характеристики

В этом разделе описывается обнаружение ошибок и их устранение для подогревателей Thermo E 200 и E 320.

#### ВНИМАНИЕ

Обнаружение ошибок и их устранение должны выполняться проинструктированным персоналом, прошедшим профессиональное обучение

В случае возникновения сомнений см. функциональные зависимости, описанные в главах 3 и 4.

Распознавание ошибок ограничивается, как правило, локализацией неисправных компонентов.

Ниже указаны причины неполадок, не принимаемых во внимание; как правило, следует проверить их наличие или исключить неполадку по этой причине:

- Коррозия штекеров
- Неплотный контакт штекеров
- Неправильный обжим штекеров или выводов
- Коррозия проводки и предохранителей
- Коррозия полюсных выводов батареи
- Повреждения изоляции проводки

#### ВНИМАНИЕ

Перед заменой предохранителя следует выполнить обнаружение ошибок. Подогреватель следует отсоединить от бортовой сети транспортного средства и заменить предохранитель в обесточенном состоянии. Следует использовать предохранитель корректного размера (см. главу 6 Схемы электрических соединений).

После устранения ошибки следует выполнить проверку работоспособности.

### 5.2 Общие признаки ошибок

В приведенной ниже таблице приведен список возможных общих признаков ошибок.

Таблица 501 Общие признаки ошибок

Признак ошибки	возможная причина
<p><b>Ошибка электрооборудования</b></p> <p>Индикатор работы не горит, подогреватель не работает.</p> <p>Отключается предохранитель F1.</p> <p>Отключается предохранитель F2.</p> <p>Подогреватель работает корректно, но индикатор работы не горит.</p>	<ul style="list-style-type: none"> <li>• Отсутствие питающего напряжения.</li> <li>• Предохранители.</li> <li>• Питающая линия контактов штекера А блока управления.</li> </ul> <p>Короткое замыкание или перегрузка проводки, компонентов подогревателя или циркуляционного насоса. Проверить и при необходимости заменить проводку, штекерный разъем и компоненты.</p> <p>Короткое замыкание в питающей линии главного выключателя или таймера (при наличии)</p> <p>Неисправен индикатор работы или разрыв или короткое замыкание проводки, ведущей к индикатору работы.</p>

Таблица 501 Общие признаки ошибок

Признак ошибки	возможная причина
<p><b>Ошибка в системе подачи воды</b></p> <p>Циркуляционный насос не работает (только Aquavent 6000S и Aquavent 6000SC).</p>	<ul style="list-style-type: none"> <li>• Активирован режим распознавания ошибок</li> </ul> <p>Режим распознавания ошибок отключает двигатель в случае неполадок.</p> <p><b>Реактивация двигателя циркуляционного насоса</b>          Это выполняется при прерывании подачи электропитания циркуляционного насоса более чем на 2 минуты.          После восстановления подачи электропитания двигатель циркуляционного насоса снова запускается в режиме мягкого запуска.</p>
<p>Подогреватель замедляет работу, так как подсоединенный теплообменник отдает недостаточное количество тепла.</p> <p><b>Ориентировочный расчет расхода</b></p> <p>Расход в [л/ч] =</p>	<p><u>Слишком маленький расход. Причины:</u></p> <ul style="list-style-type: none"> <li>• В подогревателе, в теплообменнике или в частях системы находится воздух.</li> <li>• Краны (регулятор расхода) задросселированы, загрязнены, закрыты.</li> <li>• Загрязнение в системе, например, фильтров или узких мест.</li> <li>• Производительность циркуляционного насоса недостаточна (воздух в корпусе насоса),</li> <li>• Недостаточная защита от замерзания (незамерзающий раствор).</li> <li>• Слишком высокое сопротивление системы (особенно при холоде).</li> <li>• Неисправен циркуляционный насос.</li> </ul> <p><u>Теплообменник отдает слишком мало тепла. Причины:</u></p> <ul style="list-style-type: none"> <li>• В теплообменниках или в частях системы находится воздух.</li> <li>• Теплообменник загрязнен.</li> <li>• Недостаточная подача воздуха или недостаточный отвод воздуха.</li> <li>• Воздуходувка: недостаточная производительность / неправильное направление вращения / слишком высокое сопротивление.</li> <li>• Слишком большая доля незамерзающего раствора.</li> </ul> <p>Теплопроизводительность [кВт] согласно заводской табличке</p> <p>Разность температур <math>\Delta t</math> в [K]          измеренная между подачей и отводом воды в подогревателе          (например, с помощью контактного термометра)</p> <p style="text-align: right;">x 860</p>

Таблица 501 Общие признаки ошибок

Признак ошибки	возможная причина
<p><b>Ошибки подачи топлива</b></p> <p>Отсутствие подачи топлива в подогреватель.</p>	<ul style="list-style-type: none"> <li>• Топливный бак пустой.</li> <li>• Перегнутые, закрытые, засоренные или негерметичные трубопроводы.</li> <li>• Кристаллизация парафина или замерзшие включения воды в топливе или трубопроводах.</li> <li>• Засорено вентиляционное отверстие в баке.</li> <li>• Перепутаны топливопроводы.</li> <li>• Загрязнен топливный фильтр.</li> <li>• Загрязнена сетка для топлива в топливном насосе.</li> </ul>
<p><b>Ошибка горения</b></p> <p>CO<sub>2</sub>- значение не устанавливается на номинальное. Нерегулярное сгорание.</p>	<ul style="list-style-type: none"> <li>• Пузырьки воздуха в напорном трубопроводе (негерметичный напорный трубопровод).</li> <li>• Топливный фильтр загрязнен или негерметичный.</li> <li>• Негерметичная врезка топливопровода (высота всасывания, разрежение в баке); см. Инструкцию по установке.</li> <li>• Неисправный топливный насос (напор насоса).</li> <li>• Загрязнена сетка в топливном насосе.</li> <li>• Неэффективное уплотнение кольца круглого сечения на топливном насосе (негерметичность или отсутствует кольцо круглого сечения).</li> <li>• Неисправная распыляющая форсунка.</li> <li>• Трубопроводы воздуха для горения и выхлопные трубопроводы задресселированы или закрыты.</li> <li>• Слишком низкое число оборотов двигателя горелки.</li> <li>• Неисправная муфта.</li> </ul>

### 5.3 Вывод кодов неполадок с помощью мигающего кода

О причине неполадки сообщает мигающий код на индикаторе работы.

#### После пяти коротких сигналов считаются длинные мигающие импульсы.

Количество длинных мигающих импульсов соответствует соответствующему мигающему коду. Мигающие коды и соответствующие значения ошибок приведены в Таблица 502.

Таблица 502 : Мигающий код

Количество импульсов	Ошибка	Описание ошибки
0	Ошибка БУ	Ошибка блока управления
1	Отсутствие пуска в период безопасности	Отсутствие пуска в период безопасности
2	Погасание пламени	Погасание пламени при работе в режиме горения, безуспешный повторный пуск
3	Низкое напряжение / высокое напряжение	высокое напряжение (> 30 В, дольше 6 секунд)
		Низкое напряжение (< 20,5 В, дольше 20 секунд)
4	Преждевременное распознавание пламени перед зажиганием или на этапе продувки	Преждевременное распознавание пламени (светлый датчик пламени на этапе продувки)
		Преждевременное распознавание пламени (светлый датчик пламени перед зажиганием)
5	Неисправный датчик пламени	Короткое замыкание датчика пламени
		Датчик пламени Обрыв
6	Неисправный датчик температуры / защита от перегрева	Короткое замыкание датчика температуры
		Датчика температуры Обрыв
		Недостоверные данные датчика температуры / защиты от перегрева
		Короткое замыкание защиты от перегрева
7	Неисправный электромагнитный клапан	Короткое замыкание электромагнитного клапана
		Электромагнитный клапан Обрыв
8	Неисправный мотор нагнетателя воздуха для сгорания / система подогрева форсунки	Короткое замыкание мотора нагнетателя воздуха для сгорания
		Короткое замыкание системы подогрева форсунки
9	Неисправен циркуляционный насос.	Короткое замыкание циркуляционного насоса
10	Сработала защита от перегрева	Перегрев T>125°C
11	Неисправный генератор запального разряда	Короткое замыкание генератора запального разряда
		Генератор запального разряда Обрыв
12	Блокировка подогревателя	Превышен порог счетчика прерывания пламени
		Блокировка подогревателя - требуется разблокировка
		Превышен порог счетчика неполадок

## **5.4 Признаки ошибок при проверке работоспособности с помощью вывода световых кодов неполадок**

### **5.4.1 Признак ошибки "Отсутствие пуска в период безопасности"**

Если подогреватель из-за неполадки выполняет восемь безуспешных попыток пуска подряд, подогреватель блокируется.

Дальнейшие попытки пуска не выполняются.

**Блокировка подогревателя имеет более высокий приоритет по сравнению с аварийной блокировкой.**

Процедуру отмены блокировки подогревателя см. в п. 4.5.1 .

Признак ошибки "Отсутствие пуска в период безопасности" не всегда означает, что зажигание не выполнено.

Он также появляется в том случае, если подогреватель после первоначально удачного зажигания неудачно был переведен в режим нагревания (состояние Отопление или Дополнительное отопление), например, в случае отказа подачи топлива.

### **5.4.2 Признак ошибки "Погасание пламени"**

Если в результате неполадки при работе в режиме нагревания пять раз подряд происходит погасание пламени, подогреватель блокируется.

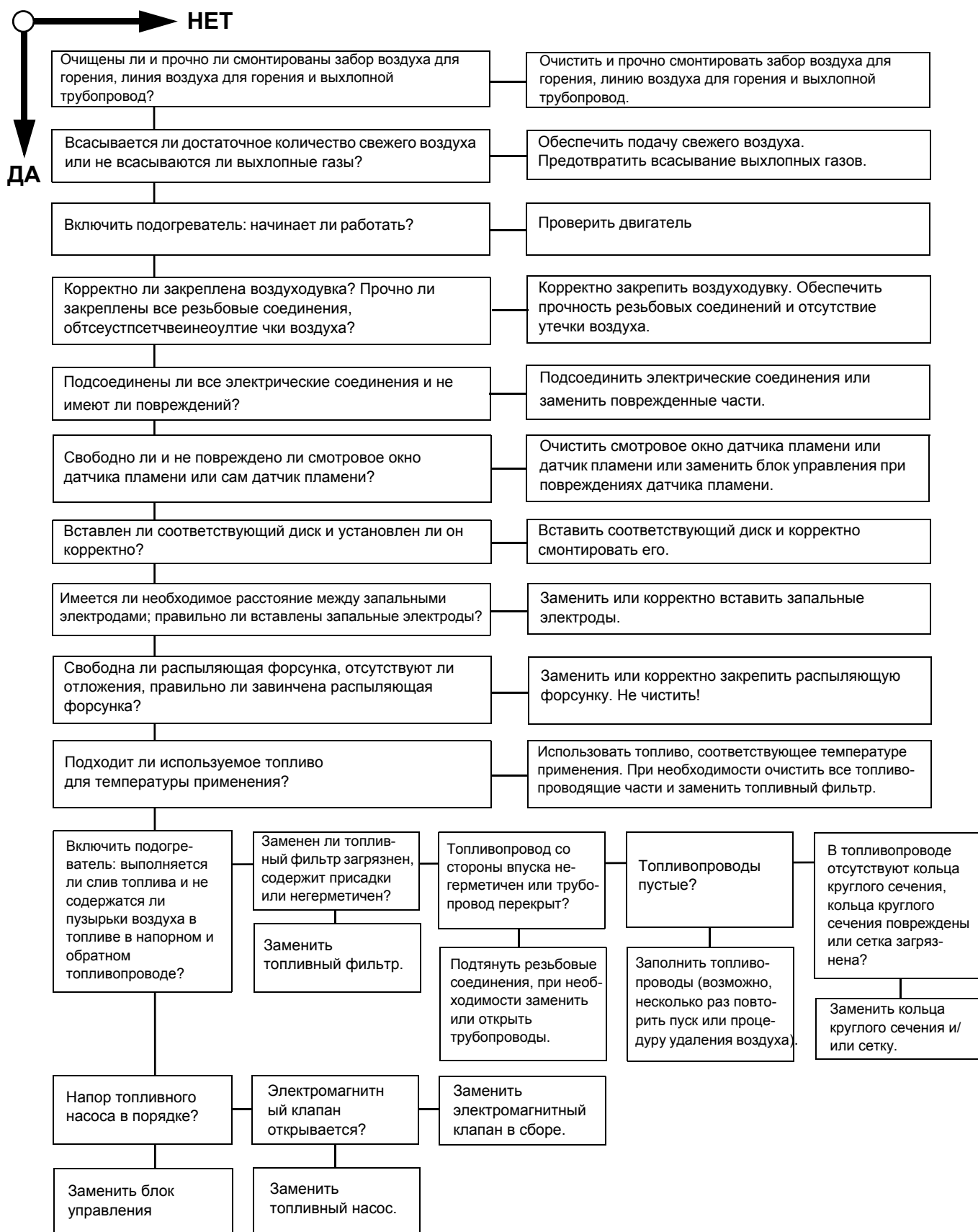
Дальнейшие попытки пуска не выполняются.

Блокировка подогревателя имеет более высокий приоритет по сравнению с аварийной блокировкой.

#### **УКАЗАНИЕ**

**После появления вышеназванных признаков ошибки следует выполнить обнаружение ошибки; см. страницу 506.**

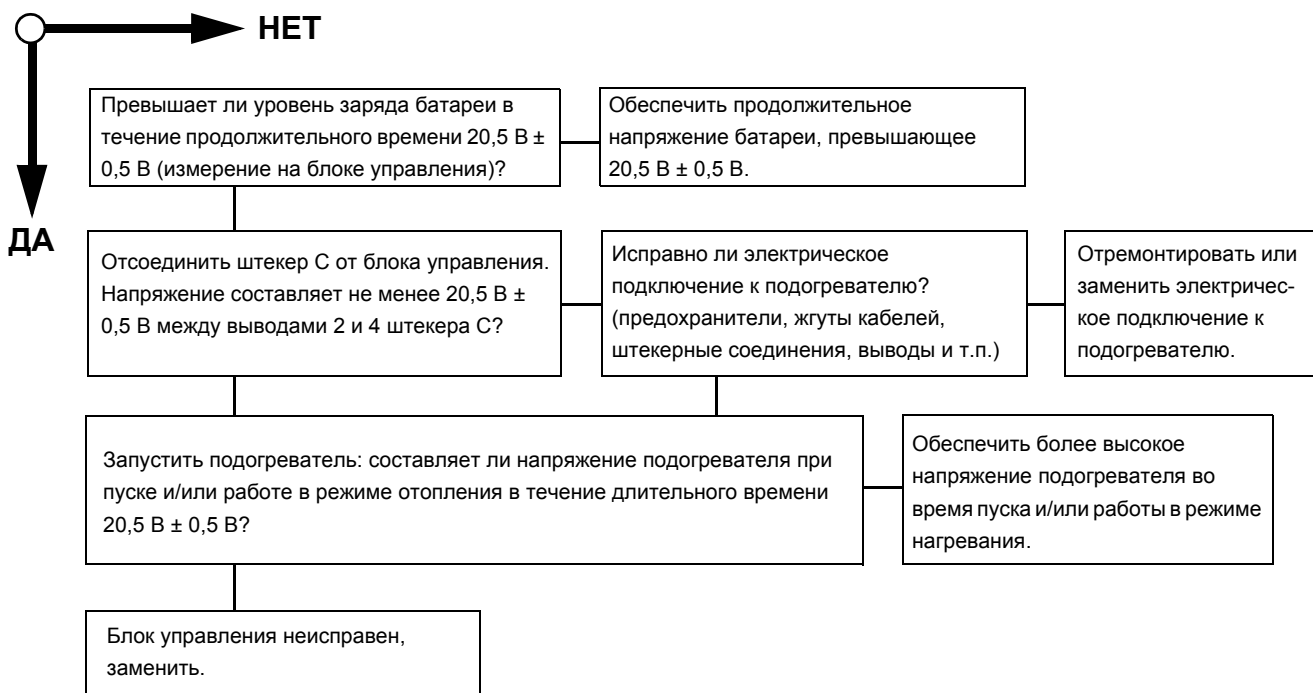
Процедуру отмены блокировки подогревателя см. в п. 4.5.1.



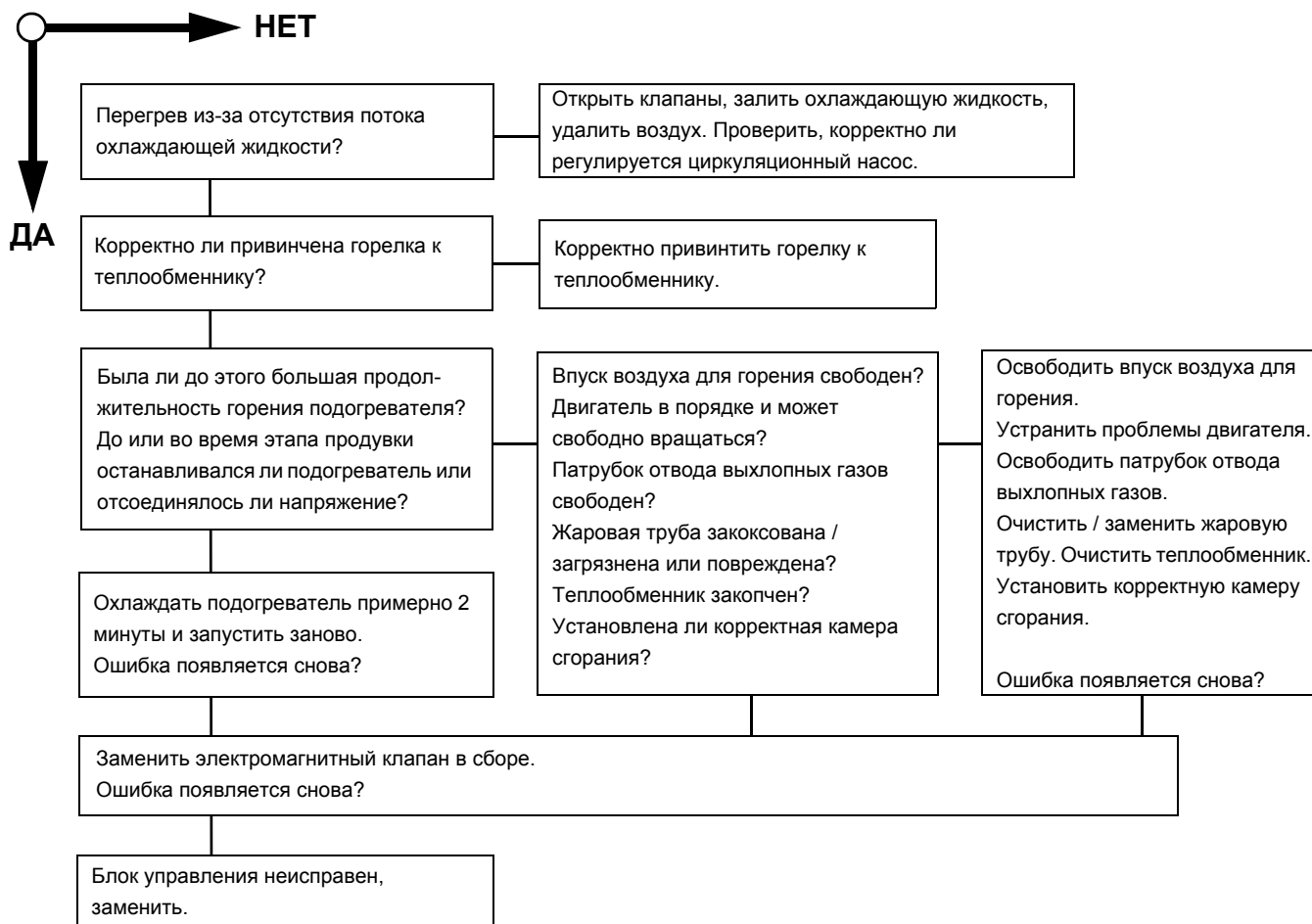


5.4.3 Признак ошибки "Низкое напряжение"

В блок управления введено значение минимально "допустимого пониженного напряжения".  
 Следует учесть, что при пуске подогревателя напряжение может понизиться, и порог "пониженного напряжения" не будет достигнут.  
 Кроме прочего, это зависит от бортовой сети, температуры, а также от дополнительных узлов, например, от системы подогрева форсунки, циркуляционных насосов или фильтров с обогревом.



#### 5.4.4 Признак ошибки "Преждевременное распознавание пламени перед зажиганием или на этапе продувки"



#### 5.4.5 Признак ошибки "Неисправность датчика пламени"

Датчик пламени не подлежит замене. При необходимости заменить весь блок управления.

#### 5.4.6 Признак ошибки "Неисправность датчика температуры / защиты от перегрева" и "Перегрев"



## 5.5 Проверка отдельных узлов

Для проверки отдельных узлов, как правило, достаточно визуального контроля или ручного электронного контроля.

### УКАЗАНИЕ

**Перед разъединением штекерного соединения отсоединить датчик температуры и подогреватель от бортовой цепи транспортного средства.**

### ВНИМАНИЕ

**Соблюдать Общие правила техники безопасности, см. главу 1.**

### 5.5.1 Общая визуальная проверка

- Проверить узлы (трещины, деформация, герметичность, изменение цвета и т.п.) на наличие повреждений и при необходимости заменить.
- Проверить штекеры и проводку на наличие коррозии, некорректных контактов, неправильный обжим и т.п.; при необходимости отремонтировать.
- Проверить контакты разъемов на наличие коррозии и плотность посадки; при необходимости отремонтировать.

### 5.5.2 Визуальная проверка теплообменника

- Проверить теплообменник на наличие внутренних повреждений, коррозии, копоти и отложений.
- Проверить теплообменник на наличие внешних повреждений, коррозию, влажность, деформацию, отложения, изменение цвета и т.п.

### ВНИМАНИЕ

**Копоть и отложения в теплообменнике следует удалить, так как они препятствуют теплоотдаче в охлаждающую жидкость.**

**Сильная наружная деформация может ухудшать протекание охлаждающей жидкости.**

#### 5.5.2.1 Визуальный контроль патрубка отвода выхлопных газов и выхлопного трубопровода

Проверить состояние, прочную посадку, загрязнение и отложения патрубка отвода выхлопных газов и при необходимости выхлопного трубопровода.

Разрешается использовать отвод для выхлопного газа только в соответствии с Инструкцией по установке.

### 5.5.3 Визуальная проверка камеры сгорания

- Демонтировать камеру сгорания (см. 8.11).
- Проверить завихритель и камеру на наличие повреждений и плотность посадки.
- Проверить камеру сгорания на наличие окалины и отложения кокса; при необходимости удалить.
- Проверить камеру сгорания на наличие деформации и влажности.
- Проверить камеру сгорания на наличие трещин.

### УКАЗАНИЕ

**Продольные трещины на конце сварного шва допустимы примерно до 80 мм.**

- После проверки снова установить камеру сгорания (см.8.11).

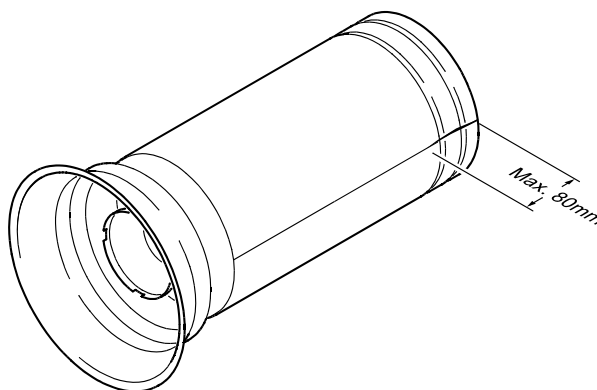


Рис. 501

### 5.5.4 Проверка сопротивления датчика температуры со встроенной защитой от перегрева

### ОСТОРОЖНО

**Перед демонтажом датчика температуры следует спустить повышенное давление в системе охлаждения (например, открыв пробку конденсатора). Учитывать опасность травмирования при повышенной температуре охлаждающей жидкости. При необходимости сначала дать подогревателю остыть, подготовить улавливающий поддон для вытекающей охлаждающей жидкости.**

#### Проверка

- Проверить на наличие повреждений и прочность посадки датчик температуры, штекер и кабель.
- Демонтировать датчик температуры (см. 8.3).

- Проверка электрооборудования с помощью прибора для измерения сопротивления.

Электрическое сопротивление между выводами 1 и 3 (см. Рис. 502) при 0°C составляет 500 Ом, между выводами 2 и 3 - 2000 Ом. Оба сопротивления изменяются в зависимости от температуры. Соотношение между обоими сопротивлениями на датчике подогрева должно быть 1 : 4.

- Установить датчик температуры (см. 8.3).

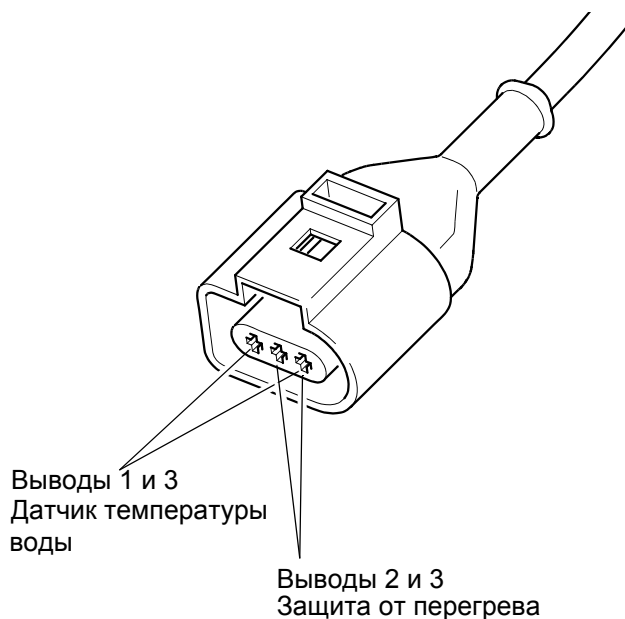


Рис. 502

### 5.5.5 Визуальная проверка вентилятора и воздуховода забора воздуха для горения

- Проверить состояние воздуховода забора воздуха для горения (при наличии), наличие в нем загрязнений и отложений.
- Снять колпак (см. 8.4).
- Проверить каналы вентилятора на наличие загрязнений и отложений.
- Проверить вентилятор и крепление вала двигателя на наличие трещин, царапин на шлифованной поверхности и деформации.
- Проверить посадку стопорного кольца.
- Установить колпак (см. 8.4).

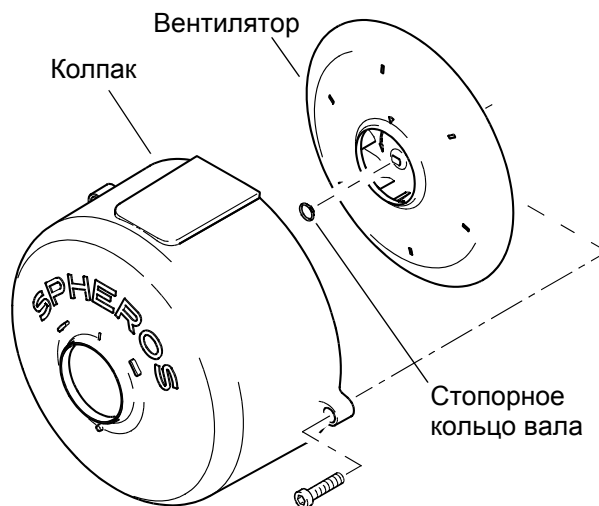


Рис. 503

### 5.5.6 Проверка двигателя горелки

Двигатель можно проверить вручную, приложив напряжение постоянного тока 24 В. При этом электрическое соединение с блоком управления должно быть прервано.

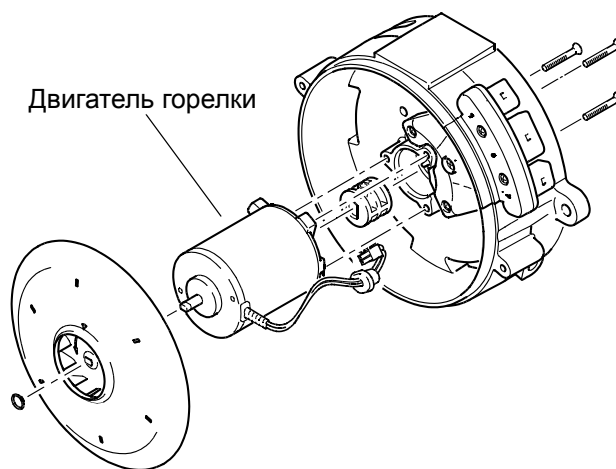


Рис. 504

- Отсоединить подогреватель от бортовой сети транспортного средства.
- Проверить, соответствует ли двигатель классу теплопроизводительности.
- Проверить качество подшипников двигателя (затруднение хода). При необходимости демонтировать для этого колпак (см. 8.4).
- Снова подсоединить подогреватель к бортовой сети транспортного средства.

### 5.5.7 Проверка генератора запального разряда

#### УКАЗАНИЕ

Проверку попадания воспламеняющей искры на запальные электроды можно выполнить только при визуальном контроле запальных электродов.

#### ОСТОРОЖНО

**Высокое напряжение:** высокое напряжение на запальных электродах составляет более 13.000 вольт.

Во время эксплуатации или проверки генератора запального разряда запрещен контакт запального электрода как с людьми, так и с предметами.

#### ВНИМАНИЕ

Запрещается проверять генератор запального разряда или подводить к нему напряжение без запального электрода.

Проверить генератор запального разряда на наличие повреждений на корпусе.

На корпусе или крышке не должно быть механических повреждений.

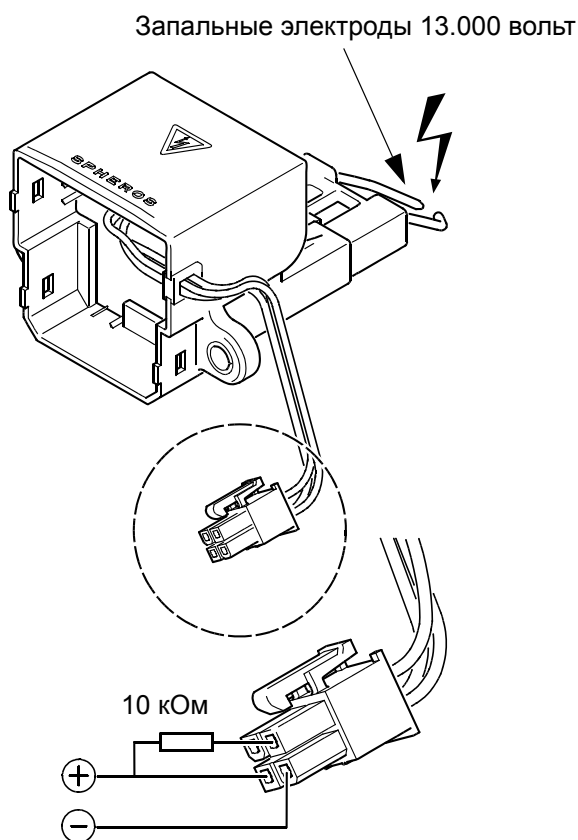


Рис. 505

### Ручная проверка работоспособности в демонтированном состоянии

- Снять генератор запального разряда (см. 8.6)
- Вставить запальный электрод.
- Подать постоянное напряжение 24 вольт согласно Рис. 505.
- Заданное состояние: искры зажигания передаются на запальный электрод с частотой примерно 6 Гц.
- После проверки установить генератор запального разряда (см. 8.6) и вставить запальный электрод.
- Установить горелку (см. 8.2).

### 5.5.8 Проверка запальных электродов

#### УКАЗАНИЕ

Изоляционный корпус запального электрода не должен быть поврежден. Небезупречно работающие запальные электроды подлежат замене.

#### ВНИМАНИЕ

Не повредить генератор запального разряда при удалении запального электрода.

#### Проверка

- Снять горелку (см. 8.2).
- Проверить расстояние между остриями электродов и распыляющей форсункой (см. Рис. 506).
- Проверить расстояние между электродами (см. Рис. 506).

#### УКАЗАНИЕ

Расстояние между электродами можно также проверить с помощью контрольного калибра, ИД № 310646.

- При необходимости отсоединить запальный электрод от генератора запального разряда (3, Рис. 805) отверткой, повернув сбоку, и удалить (см. Рис. 804).
- Проверить изоляционный корпус запального электрода на наличие повреждений.
- Проверка работоспособности выполняется при проверке генератора запального разряда.

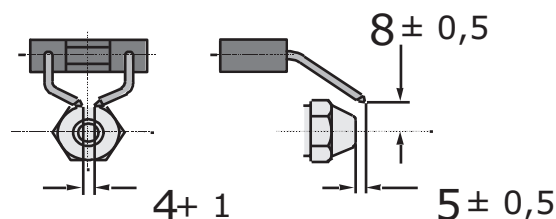


Рис. 506

### 5.5.9 Проверка датчика пламени

#### УКАЗАНИЕ

В случае загрязнения стеклянный корпус датчика пламени и смотровое окно диска (см. Рис. 507) следует очистить.

Датчик пламени прочно встроен в блок управления; его замена невозможна.

Диагностика ошибок возможна исключительно с помощью светового кода (код ошибки 5).

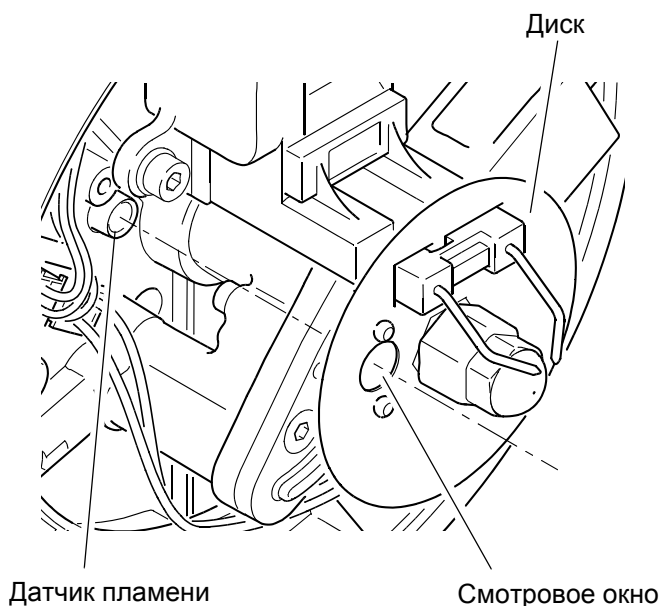


Рис. 507

### 5.5.10 Проверка топливного насоса

#### ВНИМАНИЕ

Напор топливного насоса точно отрегулирован на заводе. Изменение напора насоса недопустимо.

Замена топливного насоса и топливных шлангов требуется каждые 5 лет.

Разрешается добавлять в дизельное топливо до 30% МЭЖК (FAME).

#### УКАЗАНИЕ

При использовании FAME, называемых также биодизельным топливом, следует заменить топливный насос и топливопроводы в соответствии с актуальной Технической информацией / сообщениями.

Перед проверкой напора насоса следует выполнить следующие проверки:

- Корректно ли установлено содержание  $CO_2$ ?
- Соответствуют ли камера сгорания, распыляющая форсунка и двигатель классу теплопроизводительности?
- Достигает ли двигатель заданного числа оборотов?
- Составляет ли температура топлива  $15...25^{\circ}C$ ?
- Открыты ли запорные клапаны в подающих и обратных топливопроводах?
- Заменен ли топливный фильтр в подающем топливопроводе?
- Не загрязнены ли сетки в приемном патрубке насоса?
- Подается ли топливо без пузырьков? Установить для проверки прозрачный шланг.
- Если при проверке содержания выхлопных газов в случае ошибки эти значения не регулируются, топливный насос следует заменить.

Ниже описана проверка напора насоса. Регулировка напора насоса недопустима.

- Закрепить головку горелки на станции технического обслуживания (не в транспортном средстве).
- Отсоединить от блока управления штекер двигателя и электромагнитного клапана.
- Обеспечить подачу топлива.
- Ввинтить манометр в седло форсунки.
- Подсоединить к двигателю и электромагнитному клапану 24,0 В (Соблюдать направление вращения двигателя! Стрелка на рабочем колесе вентилятора).

- Считать давление на манометре.
- Сборка в обратной последовательности.

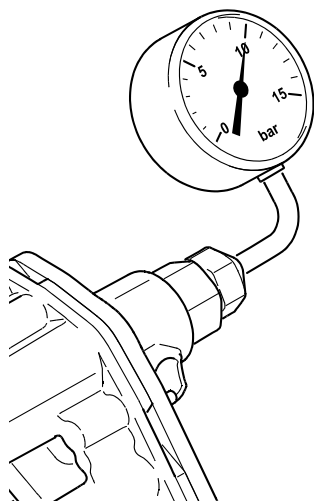


Рис. 508

При 24,0 В	Напор насоса
Thermo E 200	8 +1 бар
Thermo E 320	9 +1 бар

### 5.5.11 Проверка электромагнитного клапана

#### ВНИМАНИЕ

Включенная катушка электромагнитного клапана может нагреться.

Электромагнитный клапан меняется только в сборе.

При замене или установке следует использовать новое уплотнительное кольцо.

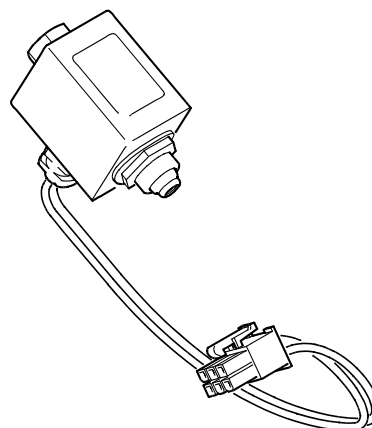


Рис. 509 Электромагнитный клапан

#### УКАЗАНИЕ

По причинам, вызванным конструкцией системы, разгрузка области между электромагнитным клапаном и отверстием форсунки может привести к кратковременному подтеканию топлива из распыляющей форсунки.

Неплотная посадка электромагнитного клапана может проявиться на этапе продувки (дымление подогревателя).

Топливо подтекает через распыляющую форсунку. Незакрывающийся электромагнитный клапан может стать причиной выключения подогревателя на этапе продувки с блокировкой подогревателя.

Работу электрики электромагнитного клапана можно проверить вручную.

#### Ручная проверка:

- Снять горелку (см. 8.2).
- Отсоединить штекер электромагнитного клапана от блока управления.
- Проверить работу электрики, подсоединив постоянное напряжение 24 В:
  - напряжение при размыкании: от 17,0 вольт
  - потребление мощности при 24В и 20°C: 9 ватт
  - номинальный ток при 24 В: 0,37 ампер



При подаче постоянного напряжения должно быть слышен звук открывания электромагнитного клапана.

- Подсоединить штекер электромагнитного клапана к блоку управления.
- Установить горелку (см. 8.2).

### 5.5.12 Проверка системы подогрева форсунки

#### УКАЗАНИЕ

При температуре ниже 5°C термостат подключает нагревательный патрон. Продолжительность отопления зависит от температуры всасываемого воздуха и регенерированного тепла, поступающего из камеры сгорания, отопление выключается термостатом при температуре выше 8°C. Потребление мощности нагревательного патрона при 24 В составляет примерно 80 Вт.

#### Проверка

- Снять головку горелки.
- Отсоединить штекер от блока управления.
- Подсоединить к штекеру омметр.
- Переключить термостат.
- Коэффициент сопротивления макс. 8 Ом.

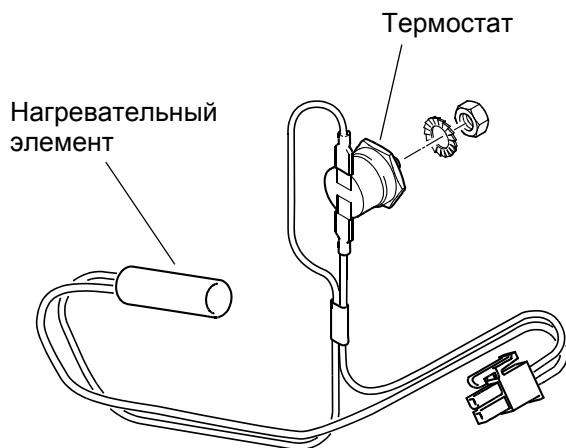


Рис. 510 Система подогрева форсунки



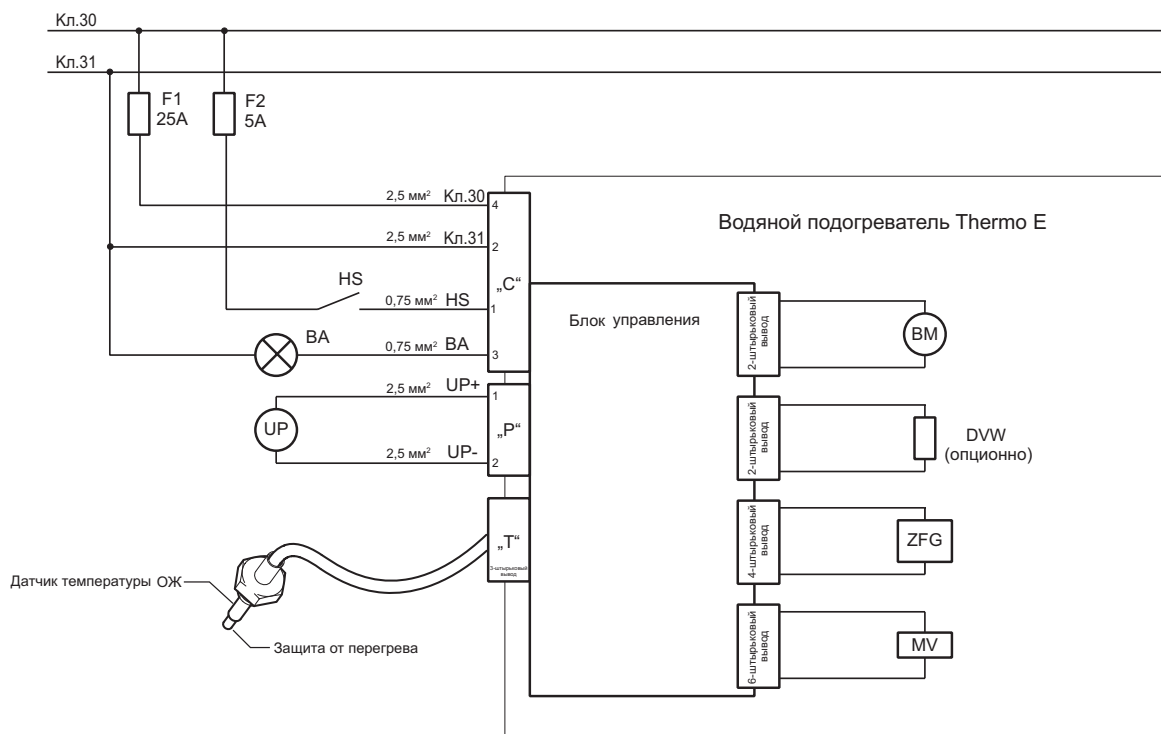
## 6 Схемы электрических соединений

### 6.1 Общие характеристики

На приведенных ниже рисунках показаны возможности подключения подогревателя к бортовой сети транспортного средства.

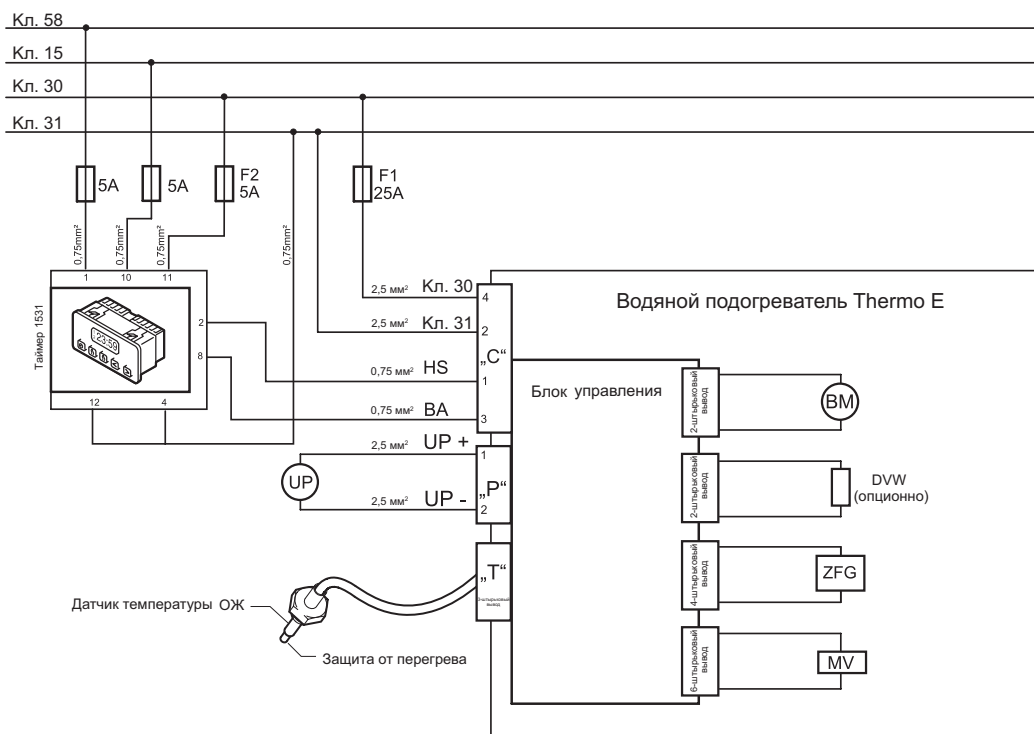
Следует использовать указанные в таблице минимальные сечения электропроводки.

Длина проводки < 7,5 м	Длина проводки 7,5 - 15м
0,75 мм <sup>2</sup>	1,5 мм <sup>2</sup>
2,5 мм <sup>2</sup>	4,0 мм <sup>2</sup>



Поперечные сечения электропроводки приведены для максимальной длины проводки до 7,5 м. Если длина проводки больше, см. таблицу на стр. 601.

Рис. 601: Системная схема для подогревателей Thermo E, пояснение см. на стр. 603



Поперечные сечения электропроводки приведены для максимальной длины проводки до 7,5 м. Если длина проводки больше, см. таблицу на стр. 601.

Рис. 602: Системная схема для подогревателей Thermo с таймером 1531; пояснение см. на стр. 603

Позиция	Наименование
BA	Индикатор работы макс. 1 x 5 Вт или 2 x 2 Вт
BM	Мотор нагнетателя воздуха для сгорания
DVW	Система подогрева форсунки
F1	Автомобильный плоский предохранитель 25 А по DIN 72581, часть 3
F2	Автомобильный плоский предохранитель 5 А по DIN 72581, часть 3
HS	Главный выключатель
MV	Электромагнитный клапан
UP	Циркуляционный насос
ZFG	Генератор запального разряда

Пояснение к системной схеме соединений

С	К транспортному средству (Power)	T	Датчики температуры
C1	Главный выключатель	T1	Датчик температуры)
C2	Конт. 31 (-)	T2	Защита от перегрева
C3	Индикатор работы +	T3	Масса
C4	Конт. 30 (+)	<b>V</b>	<b>Система подогрева форсунки</b>
<b>P</b>	<b>Циркуляционный насос</b>	V1	Система подогрева форсунки +
P1	Циркуляционный насос +	V2	Система подогрева форсунки -
P2	Циркуляционный насос -	Z	<b>Генератор запального разряда</b>
<b>B</b>	<b>Мотор нагнетателя воздуха для сгорания</b>	Z1	Генератор запального разряда +
B1	Мотор нагнетателя воздуха для сгорания +	Z2	Генератор запального разряда +
B2	Мотор нагнетателя воздуха для горения -	Z4	Генератор запального разряда -
<b>M</b>	<b>Электромагнитный клапан</b>		
M3	Электромагнитный клапан +		
M4	Электромагнитный клапан -		

Разводка контактов



## 7 Работы по сервисному обслуживанию

### 7.1 Общие характеристики

Соблюдать Общие правила техники безопасности (см. 1.5.2).

#### 7.1.1 Работы с подогревателем

**Работы с подогревателем должны выполняться проинструктированным персоналом, прошедшим обучение в компании Spheros.**

Пока подогреватель находится в режиме работы или на этапе продувки, главный ток батареи не должен прерываться из-за опасности перегрева подогревателя.

Следует удостовериться, что циркуляционный насос работает при включении подогревателя для проведения проверок.

### 7.2 Работы по сервисному обслуживанию

Для обеспечения длительной функциональной надежности подогревателя следует не реже одного раза в год, самое позднее - перед началом отопительного сезона выполнять нижеперечисленные работы по техническому обслуживанию.

#### УКАЗАНИЕ

**При использовании FAME (макс. 30%!) следует заменить топливный насос и топливопроводы в соответствии с актуальной Технической информацией.**

Актуальный обзор всей технической информации см. на домашней странице компании Spheros в разделе Service / Technische Dokumente (Услуги / Техническая документация).

- Для предотвращения нарушения режима работы не реже одного раза в год, а при использовании сильно загрязненного топлива чаще, следует менять топливный фильтр, фильтрующий элемент, а также сетку топливного насоса.
- Ежегодный визуальный контроль топливного насоса и топливопроводов. Их следует менять не реже одного раза в пять лет, а при потере герметичности незамедлительно.
- Ежегодная замена распыляющей форсунки. Форсунка является изнашивающейся деталью, поэтому она не включена в гарантию.
- Ежегодный визуальный контроль смотрового окна

и стеклянного корпуса датчика пламени, при необходимости чистка.

- Ежегодный визуальный контроль камеры сгорания и теплообменника на наличие внутренних загрязнений или копоти; при необходимости чистка.
- Отверстия воздуховода забора воздуха для горения и отверстие выпускного трубопровода следует проверить на наличие загрязнений и очистить.
- Вне отопительного периода подогреватель следует запускать каждые 4 недели на 10 минут при холодном двигателе транспортного средства в режиме отопления "тепло".

#### 7.2.1 Измерение и настройка содержания CO<sub>2</sub> в выхлопных газах

##### Измерение содержания CO<sub>2</sub> в выхлопных газах

Измерение выхлопных газов не следует проводить непосредственно у патрубка отвода выхлопных газов теплообменника, так как это может стать причиной неточностей.

Выхлопной газ следует забирать из выпускного газопровода на расстоянии 350 мм от теплообменника.

При отсутствии подсоединенной выпускной трубы для измерения можно подсоединить гибкую трубку (см. каталог принадлежностей) длиной примерно 500 мм. На этом месте также следует проводить измерение температуры выхлопных газов.

Повышенная температура выхлопных газов может указывать, например, на наличие копоти в теплообменнике (см. 5.5.2).

1. После продолжительности горения примерно 3 мин. следует измерить содержание CO<sub>2</sub> в выхлопном газе и сравнить с заданным значением из таблицы 701.
2. При необходимости определить коэффициент дымности. Заданное значение по шкале Бахареха:  $\leq 4$ .

Изменение определенного в заводских условиях количества воздуха для горения допустимо, его можно выполнить поворотом установочного кольца.

Следует измерить значение CO<sub>2</sub> в выхлопном газе и при необходимости отрегулировать количество воздуха для горения:

- после ремонта горелки
- при нерегулярности горения
- во время проверки работоспособности
- после замены форсунки
- для адаптации применения
- для длительного использования на больших высотах

Настройка содержания CO<sub>2</sub> в выхлопных газах

1. Измерить входное напряжение подогревателя
2. Дать подогревателю поработать примерно 3 минуты
3. Измерить значение CO<sub>2</sub> и коэффициент дымности

и сравнить с соответствующей диаграммой (см. Рис. 701:)

4. Ослабить установочный винт (см. Рис. 702) и сдвигать установочное кольцо с установочным винтом до достижения заданного значения.

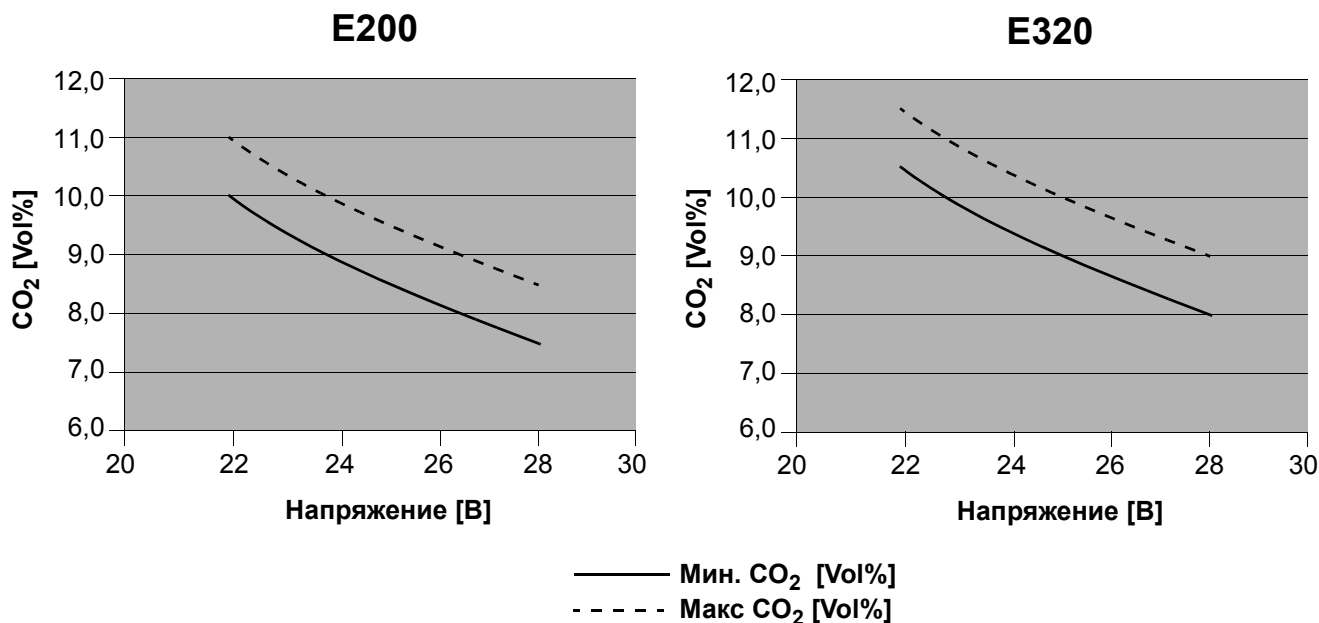


Рис. 701: Диаграмма значений CO<sub>2</sub> в зависимости от напряжения

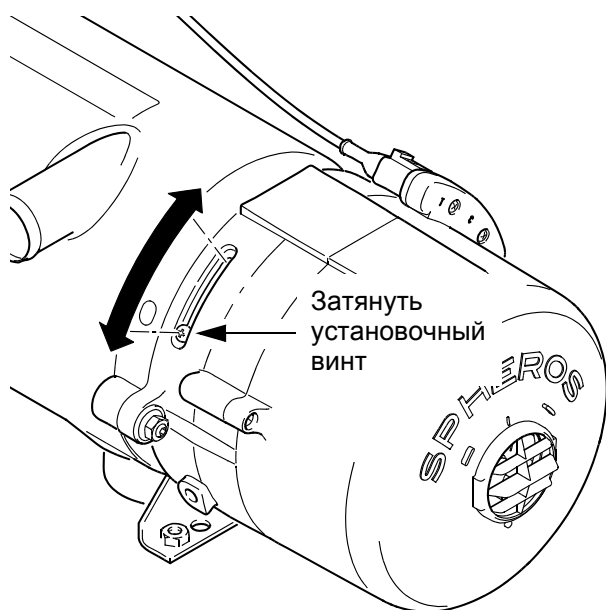


Рис. 702 Установочный винт для настройки содержания CO<sub>2</sub>

5. Затянуть установочный винт с усилием 1,0 + 0,5 Нм и закрепить фиксирующим лаком.

## УКАЗАНИЕ

Настройка CO<sub>2</sub> зависит от топлива (вязкость) и геодезической высоты (0,1 объемн. % на 100 м).

Если содержание CO<sub>2</sub> невозможно отрегулировать надлежащим образом, следует:

6. Проверить головку горелки со стороны подачи воздуха на наличие повреждений и при необходимости заменить.
7. Измерить число оборотов двигателя горелки; при необходимости заменить.
8. Проверить топливный фильтр и сетку топливного насоса на наличие загрязнений; при необходимости заменить.
9. Проверить напор топливного насоса; при необходимости заменить насос.
10. Заменить форсунку.



## 8 Демонтаж и установка горелки, компонентов и подогревателя

### 8.1 Общие характеристики

Соблюдать Общие правила техники безопасности (см. 1.5.2).

#### ОСТОРОЖНО

Перед демонтажом компонентов подогреватель следует отсоединить от бортовой сети транспортного средства.

#### ВНИМАНИЕ

Как правило, уплотнения между разобранными узлами следует заменить.

Это не касается уплотнительного кольца датчика температуры, т.к. оно установлено неподвижно. Винты с покрытием резьбы (предотвращение самоотвинчивания) подлежат замене.

#### УКАЗАНИЕ

Если узлы разбираются на более мелкие компоненты, чем написано в этом Руководстве для станций технического обслуживания, право на гарантийный ремонт теряет силу.

Следует использовать только оригинальные запасные части компании Spheros.

При снятии горелки открывается доступ к следующим узлам:

- Распыляющая форсунка
- Топливный насос и электромагнитный клапан
- Генератор запального разряда и запальные электроды
- Диск со смотровым окном для датчика пламени
- Система подогрева форсунки (дополнительно)
- Датчик пламени (встроен в блок управления)
- Камера сгорания
- Муфта

## 8.2 Демонтаж и установка горелки

### Демонтаж горелки

1. Отсоединить подогреватель от бортовой сети транспортного средства и при необходимости от циркуляционного насоса.
2. Отсоединить штекер датчика температуры (5, Рис. 801).
3. При необходимости отсоединить трубопровод забора воздуха для горения от подогревателя.

#### УКАЗАНИЕ

Необходимо проверить, чтобы вытекшее топливо сразу было собрано, связано и утилизировано согласно правилам.

4. Отвинтить топливопроводы и закрыть заглушками.
5. Отвинтить гайки (2).
6. Снять горелку (1).

#### УКАЗАНИЕ

При снятии горелки не перегибать трубопроводы.

### Установка горелки

1. Установить горелку (1, Рис. 801) и собрать, при этом обратить внимание на центрирование и корректность посадки.
2. Насадить гайки (2) и закручивать их попеременно без усилия.
3. Затянуть гайки (2) с усилием  $7,5 + 1$  Нм и покрыть фиксирующим лаком.
4. При необходимости привинтить топливопроводы пустотелым винтом с новыми уплотнениями с усилием  $16 \pm 1$  Нм или сдвинуть топливопроводы и зафиксировать хомутами для шлангов.
5. При необходимости прикрепить трубопровод забора воздуха для горения к подогревателю.
6. Присоединить штекер датчика температуры (5).
7. Подсоединить подогреватель к бортовой сети транспортного средства и при необходимости к циркуляционному насосу.

- 1 Горелка
- 2 Гайки (2)
- 3 Винты (2)
- 4 Колпак
- 5 Штекер датчика температуры

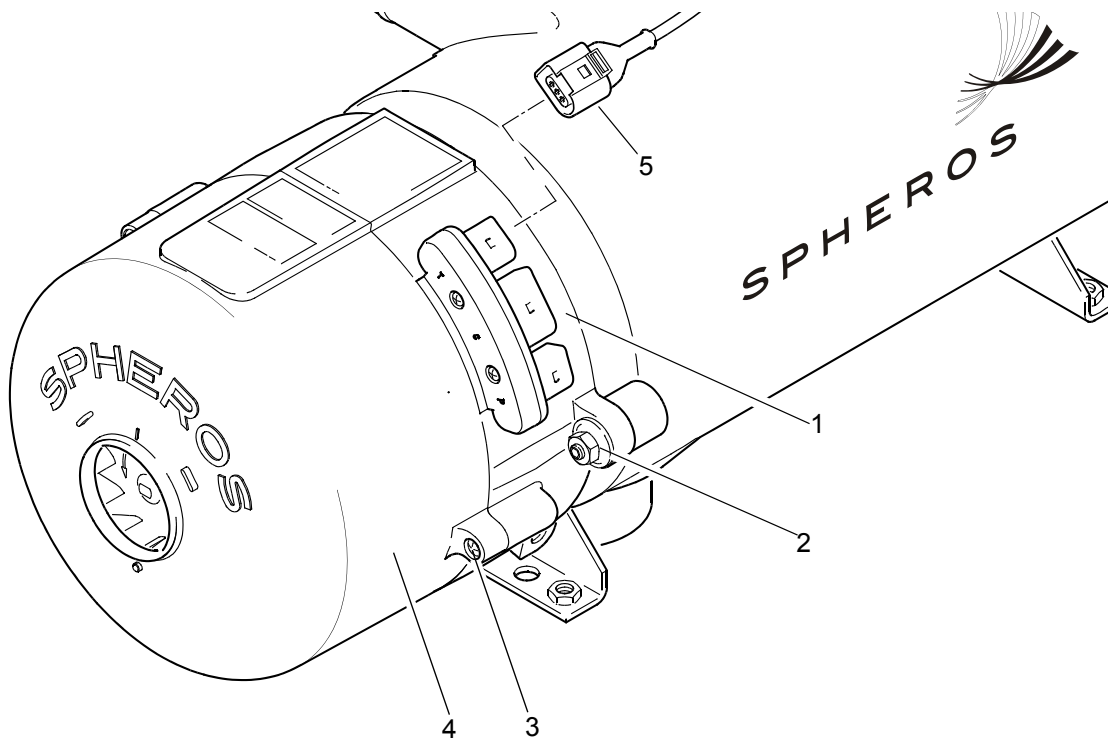


Рис. 801 Снятие и установка головки горелки / колпака

### 8.3 Демонтаж и установка датчика температуры со встроенной защитой от перегрева

#### ОСТОРОЖНО

При повышенной температуре охлаждающей жидкости имеется опасность травмирования.

#### Демонтаж

1. Отсоединить подогреватель от бортовой сети транспортного средства и при необходимости от циркуляционного насоса.
2. Отсоединить штекер датчика температуры (5, Рис. 801).

#### ВНИМАНИЕ

Датчик температуры установлен непосредственно в контуре охлаждения. Для максимального предотвращения вытекания охлаждающей жидкости шланги охлаждающей жидкости следует обжать с помощью обжимных клещей (331457).

3. Вывинтить и удалить датчик температуры (1, Рис. 802). Вытекающую охлаждающую жидкость собрать в поддон.

#### Установка

1. Ввинтить вручную датчик температуры (1, Рис. 802) во выпускной водяной патрубок (2).
2. Затянуть датчик температуры (1) с усилием 8 Нм  $\pm$  0,5 Нм.
3. Присоединить штекер датчика температуры (5, Рис. 801).
4. Подсоединить подогреватель к бортовой сети транспортного средства и при необходимости к циркуляционному насосу.

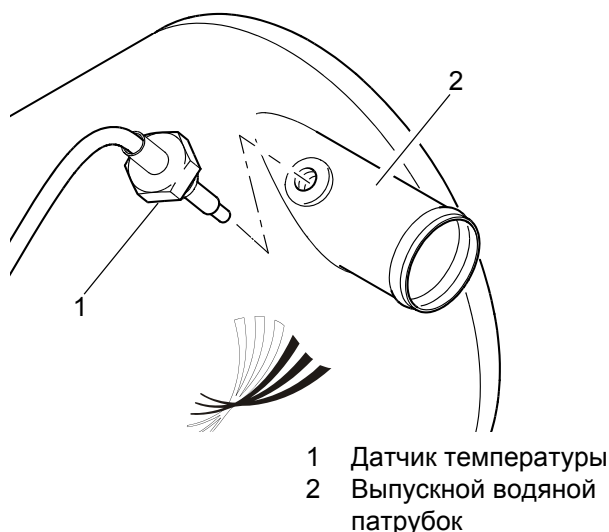


Рис. 802 Демонтаж и установка датчика температуры

### 8.4 Демонтаж и установка колпака

При демонтаже колпака для проведения технического обслуживания, проверки или ремонта открывается доступ к следующим узлам:

- Вентилятор
- Двигатель горелки
- Блок управления
- Муфта

#### Демонтаж

1. Отсоединить подогреватель от бортовой сети транспортного средства.
2. При необходимости отсоединить штекер датчика температуры (5, Рис. 801).
3. Ослабить винты (3, Рис. 801).
4. Снять колпак (4).

#### Установка

1. Установить колпак (4, Рис. 801) и собрать. При этом обратить внимание на центрирование и корректность посадки, а также уплотнение жгута проводов подогревателей и переходного жгута проводов.
2. Закрепить винты (3) и затянуть с усилием 2 Нм + 0,5 Нм.
3. При необходимости снова присоединить штекер датчика температуры (5, рис. 801).
4. Подсоединить подогреватель к бортовой сети транспортного средства.

### 8.5 Демонтаж и установка двигателя горелки

#### Демонтаж

1. Отсоединить датчик температуры (1, Рис. 802).
2. Снять горелку (см. 8.2).
3. Демонтировать топливный насос (см. 8.8).
4. Отсоединить штекер двигателя горелки (6, Рис. 803) от блока управления.
5. Удалить защитный колпачок наконечника провода.
6. Снять колпак (1).
7. Снять вентилятор (4). Для этого удалить стопорное кольцо вала соответствующими клещами

#### ВНИМАНИЕ

Стопорное кольцо вала запрещается слишком сильно натягивать.

8. Удалить три винта с потайными головками.
9. Вынуть двигатель горелки (5).
10. Удалить муфту (7).

#### ОСТОРОЖНО

Если двигатель заменялся из-за поломки, следует проверить все штекерные соединения блока управления; при необходимости заменить.

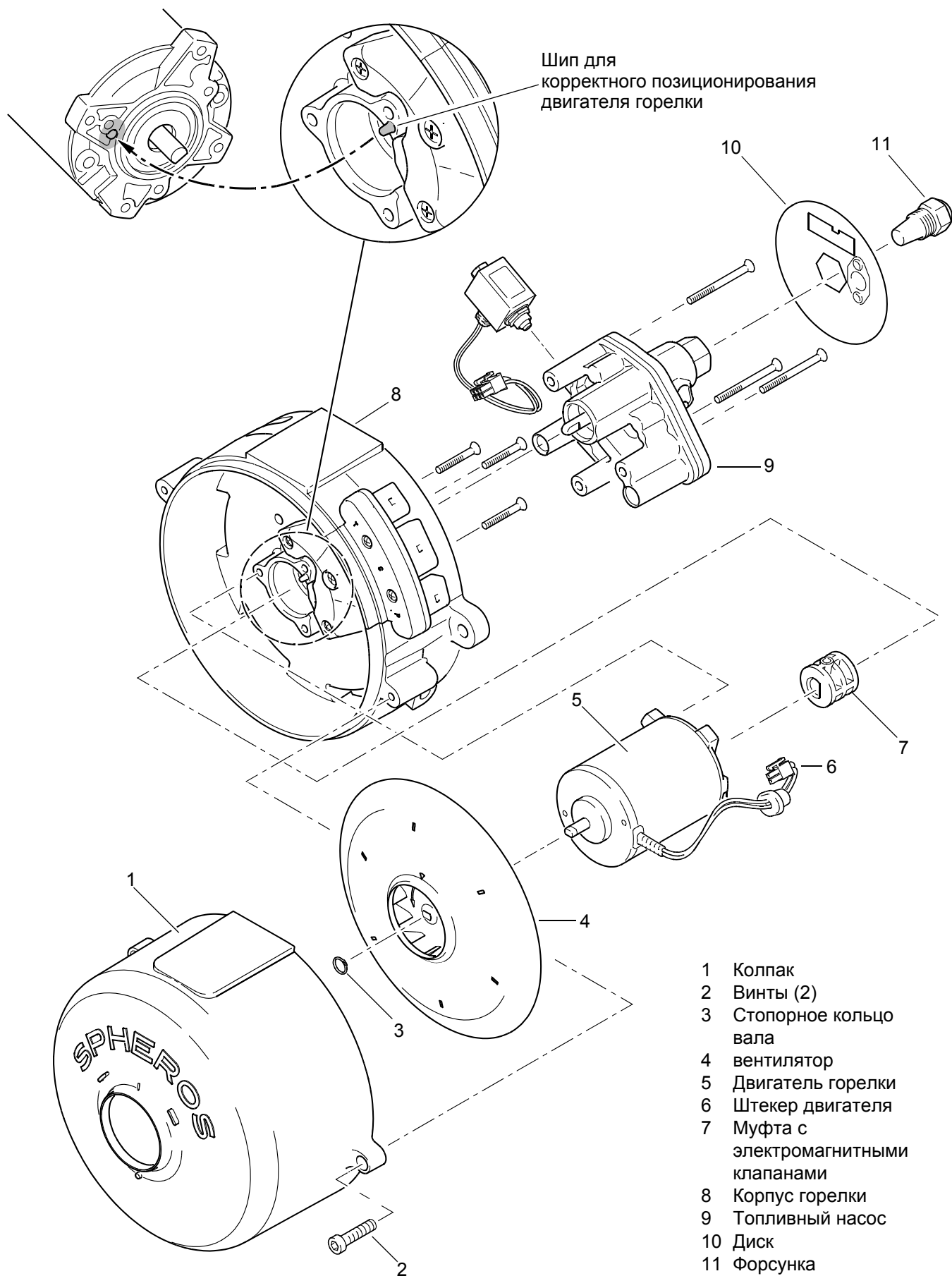


Рис. 803 Демонтаж и установка двигателя горелки

**Установка**

1. Установить двигатель (5, Рис. 803) (шип на корпусе и отверстие во фланце двигателя).
2. Привинтить двигатель (5) тремя винтами с потайными головками М5х35 (5 +1 Нм).
3. Привинтить вентилятор (4). Закрепить стопорное кольцо вала соответствующими клещами.

**ВНИМАНИЕ**

**Запрещается использовать перетянутые стопорные кольца вала! Обратить внимание на надежную фиксацию кольца в пазу!**

4. Вставить кабель в отверстие корпуса и установить защитный колпачок наконечника провода
5. Установить колпак (1) (2 +0,5 Нм).
6. Подсоединить штекер двигателя горелки (6) к блоку управления.

**УКАЗАНИЕ**

Штекер системы подогрева форсунки и двигателя можно менять местами.

7. Вставить муфту (7) на вал двигателя и выполнить предварительное позиционирование.
8. Установить топливный насос (см. 8.8).
9. Установить горелку (см. 8.2).
10. Установить датчик температуры (1, Рис. 802).

## 8.6 Демонтаж и установка генератора запального разряда и запального электрода

**Демонтаж**

1. Снять горелку (см. 8.2).
2. Отсоединить запальный электрод (2, Рис. 804) от генератора запального разряда отверткой, повернув сбоку, и удалить.
3. Удалить диск (3).
4. Удалить винты (4) со стопорными шайбами.
5. Стянуть и удалить генератор запального разряда (1).
6. При необходимости выполнить общий визуальный контроль (см. 5.5.1) или проверку (см. 5.5.7).

**Установка**

1. Установить генератор запального разряда (1, Рис. 804) в положение установки, вставить в соответствии с соединением и закрепить винтами (4).
2. Затянуть винты (4) с усилием 5 Нм +1 Нм.
3. Вставить диск (5) на трубку сопла топливного насоса (9, Рис. 805) и выровнять относительно датчика пламени в блоке управления (14, Рис. 805) и генератора запального разряда.
4. Вставить запальный электрод (2, рис. 804).
5. Установить горелку (см. 8.2).

- 1 Генератор запального разряда
- 2 Запальный электрод
- 3 Диск

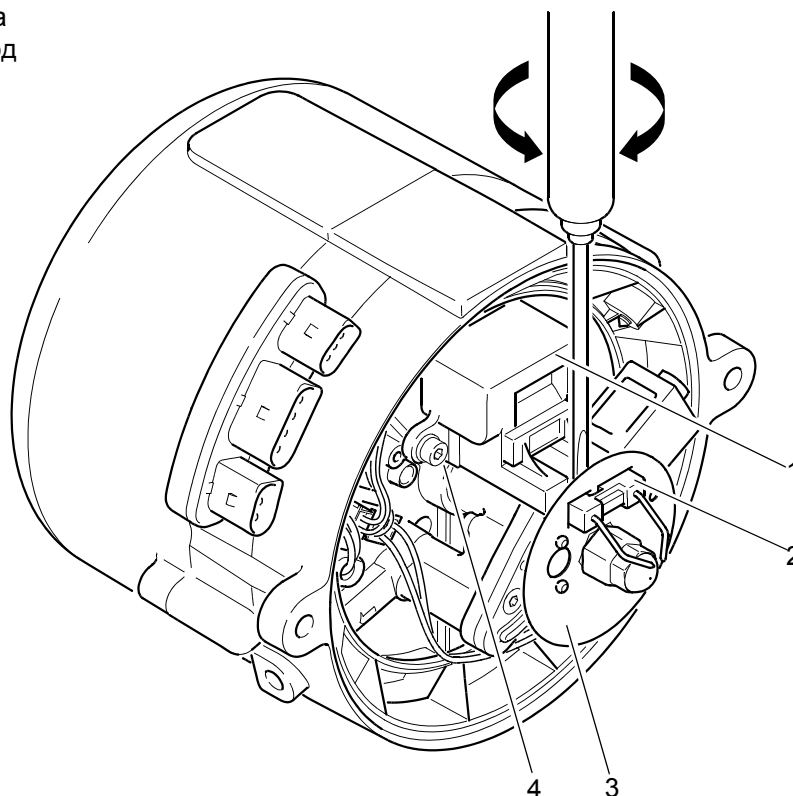


Рис. 804 Демонтаж генератора запального разряда / запального электрода

- 1 Генератор запального разряда
- 2 Винт (2)
- 3 Пусковой электрод
- 4 Распыляющая форсунка
- 5 Диск
- 6 Электромагнитный клапан
- 7 Нагревательный элемент системы подогрева форсунки (дополнительно)
- 8 Термостат системы подогрева форсунки (дополнительно)
- 9 Поддерживающая скоба
- 10 Топливный насос
- 11 Кольца круглого сечения (2)
- 12 Сетчатый фильтрующий элемент
- 13 Винты (3)
- 14 Корпус горелки
- 15 Блок управления
- 16 Установочное кольцо
- 17 Муфта

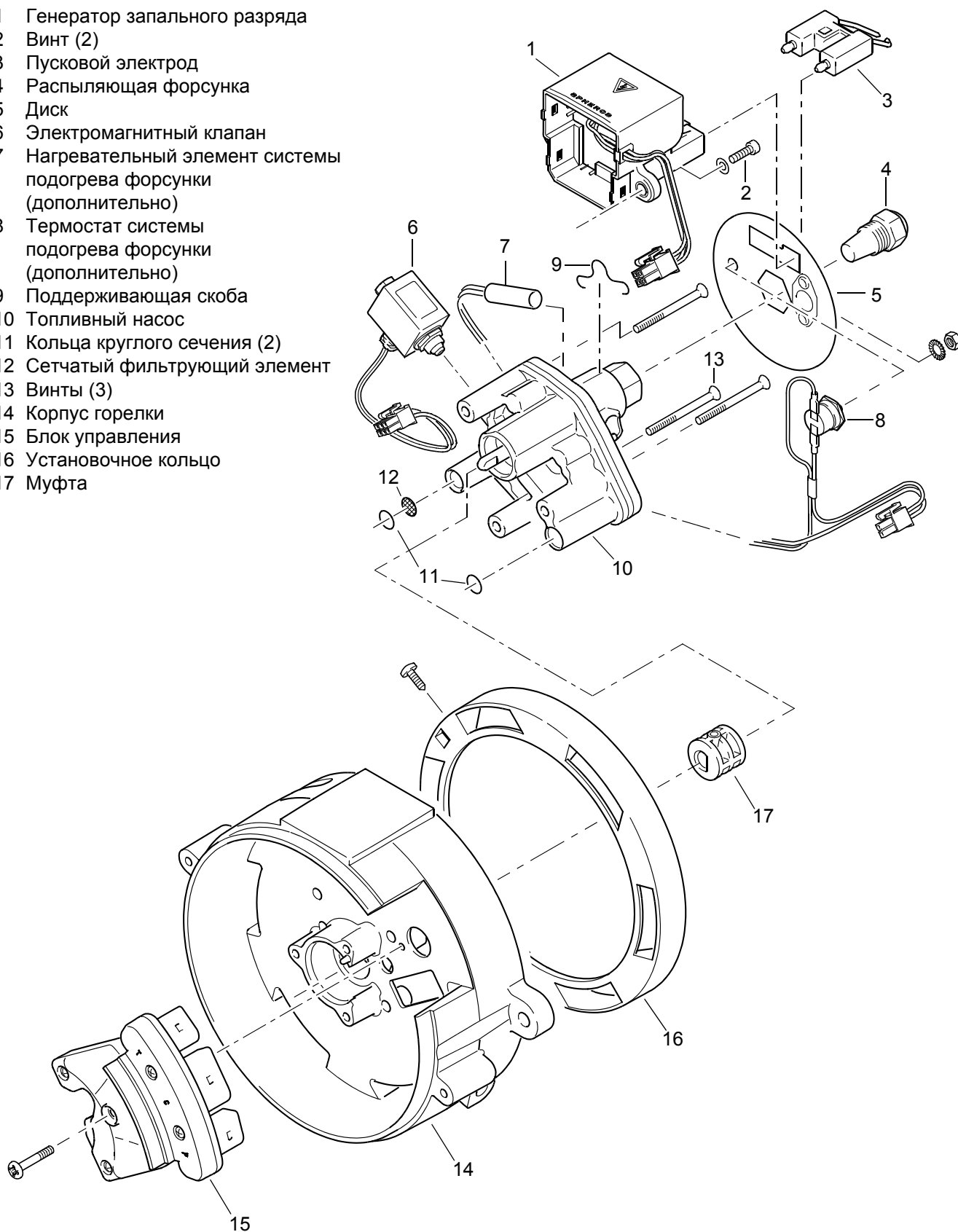


Рис. 805 Демонтаж и установка компонентов

### 8.7 Демонтаж и установка блока управления

#### Демонтаж

1. Демонтировать горелку (см. 8.2).
2. Отсоединить все расположенные внутри штекерные разъемы (двигатель, система подогрева форсунки, генератор запального разряда, электромагнитный клапан).
3. Снять топливный насос (см. 8.8).
4. Снять генератор запального разряда (см. 8.6).
5. Демонтировать двигатель (см. 8.5).
6. Удалить крепежный винт блока управления.
7. Вынуть блок управления

#### Установка

1. Вставить блок управления.
2. Затянуть крепежный винт блока управления (2 +0,5 Нм).
3. Установить двигатель (см. 8.5).
4. Установить генератор запального разряда (см. 8.6).
5. Установить топливный насос (см. 8.8).
6. Подсоединить все расположенные внутри штекерные разъемы (двигатель, система подогрева форсунки, генератор запального разряда, электромагнитный клапан).
7. Установить горелку (см. 8.2).

### 8.8 Демонтаж и установка колпака

#### УКАЗАНИЕ

Необходимо проверить, чтобы вытекшее топливо сразу было собрано, связано и утилизировано согласно правилам.

#### Демонтаж

1. Демонтировать горелку (см. 8.2).
2. Отсоединить запальный электрод (2, Рис. 804) от генератора запального разряда отверткой, повернув сбоку, и удалить. (см. Рис. 804)
3. Удалить диск (3).
4. Отсоединить штекер электромагнитного клапана (6, Рис. 805) и дополнительную систему подогрева форсунки (7) от блока управления (15).
5. Удалить винты (13).
6. Вытянуть и удалить топливный насос (10) с электромагнитным клапаном (6).
7. При необходимости снять систему подогрева форсунки (7). Для этого удалить поддерживающую скобу (9) с трубки сопла соответствующим инструментом.
8. При необходимости снять электромагнитный клапан (6) с топливного насоса (10) (см. 8.9).

#### Установка

1. При необходимости установить электромагнитный клапан (6, Рис. 805) на топливном насосе (10). (см. 8.9)
2. При необходимости установить систему

подогрева форсунки (7) и снова закрепить поддерживающую скобу (9) на трубке сопла соответствующим инструментом.

3. При необходимости установить кольца круглого сечения (11) и новый сетчатый фильтрующий элемент (12) в топливный насос (10).
4. Сдвинуть муфту (17) с магнитами на вал топливного насоса (10).

#### ВНИМАНИЕ

Для предотвращения повреждения колец круглого сечения не переворачивать топливный насос (10) во время монтажа.

При установке топливного насоса следует использовать новые винты с покрытием резьбы.

5. Установить топливный насос (10) напротив корпуса горелки (14) в положение монтажа. Выровнять муфту с магнитами (17) относительно двигателя горелки, поворачивая ее на приводном валу двигателя горелки.
6. Закрепить топливный насос (10) новыми винтами (с покрытием резьбы) (13) и затянуть с усилием 5 Нм +1 Нм.
7. Подсоединить штекер электромагнитного клапана (6) и при необходимости дополнительную систему подогрева форсунки (7) к блоку управления (15).
8. Вставить диск (5) на трубку сопла топливного насоса и выровнять относительно датчика пламени в блоке управления (15) и генератора запального разряда (1).
9. Вставить запальный электрод (3).
10. Установить горелку (см. 8.2).

## 8.9 Демонтаж и установка электромагнитного клапана

### УКАЗАНИЕ

Электромагнитный клапан меняется только в сборе, его запрещается разбирать! При замене, установке или снятии следует использовать новое уплотнительное кольцо.

Для снятия электромагнитного клапана топливный насос снимать не обязательно.

Необходимо проверить, чтобы вытекшее топливо сразу было собрано, связано и утилизировано согласно правилам.

### Демонтаж

1. Демонтировать горелку (см. 8.2).
2. Отсоединить запальный электрод (2, Рис. 804) от генератора запального разряда отверткой, повернув сбоку, и удалить (см. Рис. 804).
3. Удалить диск (5, Рис. 805).
4. Отсоединить штекер электромагнитного клапана (6) от блока управления (15).
5. Отсоединить шестигранник SW 16 (6, Рис. 806) электромагнитного клапана (6, Рис. 805) соответствующим инструментом от топливного насоса (10) и отвинтить электромагнитный клапан (6).

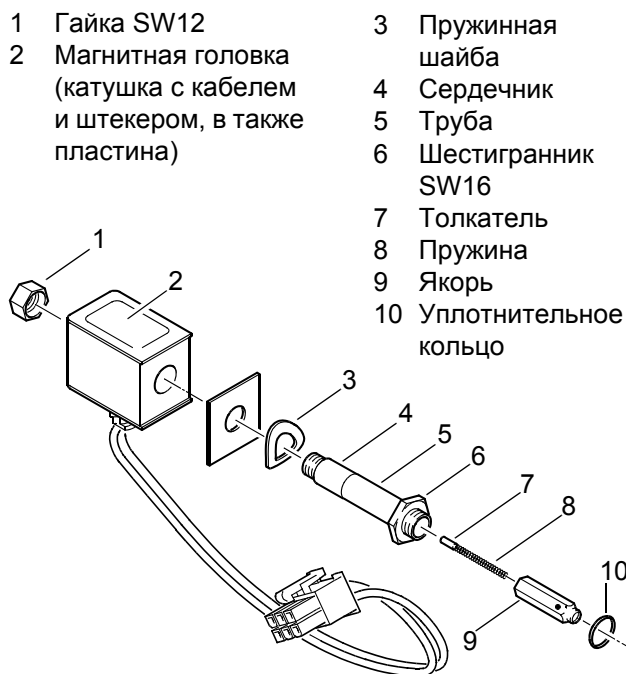


Рис. 806 Электромагнитный клапан

### Установка

1. Уплотнительное кольцо (10, Рис. 806) со стороны топливного насоса следует заменить. Обратить внимание на правильное положение установки якоря, пружины и толкателя (см. Рис. 806).

2. При необходимости установить электромагнитный клапан (6, Рис. 805) на топливном насосе (10).
3. Затянуть шестигранник SW 16 (6, Рис. 806) электромагнитного клапана соответствующим инструментом с усилием  $5 \text{ Нм} \pm 0,5 \text{ Нм}$ .
4. Подсоединить штекер электромагнитного клапана (6, Рис. 805) к блоку управления (15).
5. Вставить диск (5) на трубку сопла топливного насоса и выровнять относительно датчика пламени в блоке управления (15) и генератора запального разряда (1).
6. Вставить запальный электрод (3).
7. Установить горелку (см. 8.2).

### ВНИМАНИЕ

Если ослаблялась гайка SW 12 (1, Рис. 806), то ее следует затянуть с крутящим моментом  $1,5 \text{ Нм} + 0,3 \text{ Нм}$  и после этого покрыть фиксирующим лаком.

## 8.10 Демонтаж и установка распыляющей форсунки

### Демонтаж

1. Демонтировать горелку (см. 8.2).
2. Отсоединить запальный электрод (2, Рис. 804) от генератора запального разряда отверткой, повернув сбоку, и удалить.
3. Удалить диск (5, Рис. 805).

### УКАЗАНИЕ

Для демонтажа и установки форсунки рекомендуется использовать ключ для форсунок ИД № 66971.

4. Отвинтить распыляющую форсунку (4). Если используется ключ для форсунок, то шестигранник трубки сопла топливного насоса (10) следует придерживать соответствующим инструментом.

### Установка

1. Винтить распыляющую форсунку (4, Рис. 805) и затянуть с усилием  $20 \text{ Нм} \pm 2 \text{ Нм}$ . Если используется ключ для форсунок, то шестигранник трубки сопла топливного насоса (10) следует придерживать соответствующим инструментом.
2. Вставить диск (5) на трубку сопла топливного насоса и выровнять относительно датчика пламени в блоке управления (15) и генератора запального разряда (1).
3. Вставить запальный электрод (3).
4. Установить горелку (см. 8.2).



### 8.11 Демонтаж и установка камеры сгорания

#### Демонтаж

1. Демонтировать горелку (см. 8.2).
2. Вынуть камеру сгорания (1, Рис. 807) из теплообменника (2).

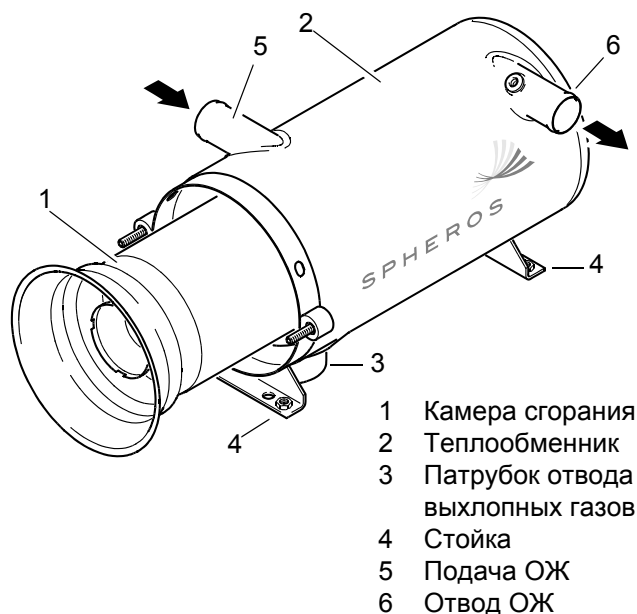


Рис. 807 Демонтаж и установка камеры сгорания

#### Установка

1. Вставить камеру сгорания (1, Рис. 807) до упора в теплообменник (2).

#### УКАЗАНИЕ

- Камеру сгорания следует установить в теплообменнике по возможности таким образом, чтобы сварной шов жаровой трубы был в положении между 2 и 10 часами (не вверх!). Изменение этого положения при проведении технического обслуживания допустимо и благоприятно сказывается на продолжительности срока службы камеры сгорания.

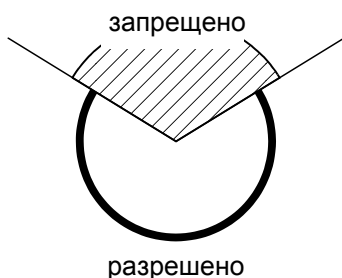


Рис. 808 Положение сварного шва камеры сгорания

- Пазы в камере при установке камеры сгорания должны занимать такое положение, чтобы они располагались максимально зеркально-симметрично (см. рис. внизу). Подтекающее из форсунки топливо улавливается в этом случае резервуаром, расположенным между диском и камерой, и сгорает при следующей работе в режиме горения, не загрязняя подогреватель.

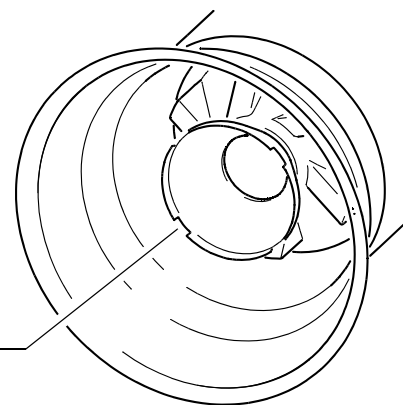


Рис. 809 Положение пазов камеры сгорания

2. Установить горелку (см. 8.2).

### 8.12 Демонтаж и установка горелки

#### ОСТОРОЖНО

Камера сгорания и теплообменник могут быть очень горячими. При необходимости охладить.

#### Демонтаж

1. Демонтировать горелку (см. 8.2).
2. При необходимости снять датчик температуры (см. 8.3).
3. Вынуть камеру сгорания (1, Рис. 807) из теплообменника (2) (см. 8.11).
4. При необходимости ослабить стяжной хомут выхлопного трубопровода у патрубка отвода выхлопных газов (3).
5. Закрыть водоспускные краны (при наличии).
6. Ослабить шланговые хомуты на шлангах охлаждающей жидкости, стянуть шланги охлаждающей жидкости с патрубков подачи (5) и отвода (6) охлаждающей жидкости и закрыть заглушками. Соблюдать осторожность при повышенной температуре охлаждающей жидкости.
7. Удалить винты и подкладные шайбы на стойке (4) теплообменника.
8. Удалить теплообменник из транспортного средства.

**Установка**

1. Установить теплообменник (2, Рис. 807) в положение сборки и закрепить стойку (4) на транспортном средстве, в зависимости от используемых точек крепления, винтами, гайками и подкладными шайбами.
2. При необходимости закрепить стяжной хомут выхлопного трубопровода у патрубка отвода выхлопных газов (3).
3. Подсоединить шланги охлаждающей жидкости в месте подачи (5) и отвода охлаждающей жидкости (6) и зафиксировать шланговые хомуты с усилием  $6 \pm 0,6$  Нм.
4. Открыть водоспускные краны (при наличии).
5. Установить горелку (см. 8.2).
6. Удалить воздух из контура охлаждения (см. 8.14.2).

### 8.13 Демонтаж и установка подогревателя

**УКАЗАНИЕ**

Затем удалить воздух из системы подачи топлива (см. 8.14.1).

Затем удалить воздух из контура охлаждения (см. 8.14.2).

**Демонтаж**

1. Демонтировать горелку (см. 8.2).
2. Демонтировать теплообменник (см. 8.12).

**Установка**

1. Установить теплообменник (см. 8.12).
2. Установить горелку (см. 8.2).
3. Удалить воздух из контура охлаждения (см. 8.14.2).
4. Удалить воздух из топливной системы.

### 8.14 Пуск в эксплуатацию после установки горелки, подогревателя или теплообменника

Во время пробного пуска следует проверить герметичность и прочную посадку соединений охлаждающей жидкости и топлива.

Если во время эксплуатации подогревателя обнаруживается неполадка, следует выполнить обнаружение ошибок (см. главу 5).

#### 8.14.1 Удаление воздуха из топливной системы

Если при первом пуске сгорание еще не включается, подогреватель следует выключить и снова включить. Незначительное количество пузырьков воздуха в топливопроводе попадает через распыляющую форсунку в камеру сгорания. До полного удаления воздуха в топливопроводе не

исключается обрыв пламени.

Пламя зажигается заново до 5 раз, после этого подогреватель блокируется.

При эксплуатации с длинным подающим трубопроводом, обратными клапанами и/или топливным фильтром в напорном трубопроводе рекомендуется заполнить подающий трубопровод перед первым пуском в эксплуатацию подогревателя.

#### 8.14.2 Удаление воздуха из контура охлаждения

**УКАЗАНИЕ**

Как правило, удаление воздуха из водяного контура следует выполнять в соответствии с указаниями производителя.

**ОСТОРОЖНО**

При использовании охлаждающей жидкости с повышенной температурой существует опасность травмирования.

Циркуляционные насосы Aquavent 5000 (U4814) и Aquavent 6000S (U4855) разрешается включать для удаления воздуха только после окончания работы "на сухую".

Циркуляционные насосы Aquavent 5000 (U4854) и Aquavent 6000SC (U4856) разрешается включать для удаления воздуха и при работе "на сухую".

Установить систему отопления транспортного средства в режим "тепло" и залить охлаждающую жидкость.

Если установлено, что двигатель транспортного средства заполнен охлаждающей жидкостью, запустить двигатель транспортного средства с повышенным числом холостых оборотов.

После открывания термостата радиатора выключить двигатель транспортного средства и проверить объем охлаждающей жидкости; при необходимости добавить охлаждающую жидкость.

При выключенном двигателе транспортного средства включить подогреватель с циркуляционным насосом и вентилятором отопителя транспортного средства. После окончания времени охлаждения двигателя автомобиля подогреватель должен включиться автоматически, а после достижения верхнего порога переключения он должен ограничить свою производительность.

Если подогреватель автоматически не включается, следует проверить, не сработала ли защита от перегрева подогревателя и не заблокирован ли подогреватель.

Разблокировать подогреватель (см. 4.5) и повторить процедуру удаления воздуха.

## **9 Проведение работ по модификации и переоборудованию**

Постоянно ведущиеся разработки направлены на оптимизацию подогревателей. Как правило, допускается модификация и переоборудование находящегося в эксплуатации оборудования. Для этого предоставляются различные комплекты для модификации. См. информацию на домашней странице компании Spherog в рубрике Service (Услуги).



## 10 Упаковка / хранение и отгрузка

### 10.1 Общие характеристики

Подогреватель или его узлы, направляемые в компанию Spheros на проверку или ремонт, должны быть очищены и упакованы таким образом, чтобы предотвратить повреждения при обращении с ними, транспортировке и хранении.

#### **ВНИМАНИЕ**

Если возвращается подогреватель в сборе, то его надо полностью разгрузить. При упаковке или отгрузке следует удостовериться, что исключено вытекание топлива или охлаждающего средства.

Напорные и обратные патрубки охлаждающей жидкости, а также топливопроводы следует закрыть заглушками.

При хранении не должны превышать температуры окружающей среды, указанные в разделе 4.



**Приложение А**

**Периодическое техническое обслуживание**

**Периодическое техническое обслуживание подогревателя**

Подогреватель следует регулярно проверять, самое позднее - перед началом отопительного периода (время наиболее активного использования подогревателя, зависящее от погодных условий).

Указанные ниже интервалы технического обслуживания относятся к обычному использованию и требованиям, предъявляемым к автобусам. Если подогреватели используются в других транспортных средствах или для других целей, то интервалы могут укорачиваться или удлиняться.

В таких случаях следует проконсультироваться с обслуживающим Вас партнером компании Spheros.

Проверка / Работы по техническому обслуживанию	Важные указания	Результат проверки		Измеренные значения, выполненный ремонт
		в порядке	не в порядке	
<p><b>1. Электрические соединения</b></p> <p>a) Отсоединить электрические кабельные соединения от жгута проводов, проверить на наличие окислений, коронировать и после проведения действий, описанных в п. 5, снова соединить</p> <p>b) Проверить электрические предохранители на наличие окислений или переходных сопротивлений.</p>	Использовать соответствующий спрей для контактов, например, специальный клей для контактов (№ зак. 101322).	<input type="checkbox"/>	<input type="checkbox"/>	
<p><b>2. Теплообменник</b></p> <p>a) Проверить ЛКП на наличие темных пятен подгара (местный перегрев).</p> <p>b) Проверить наличие утечек.</p> <p>c) Очистить подогреватель снаружи и изнутри.</p>	Выяснить возможную причину перегрева (например, водный контур); проверить термоограничитель.	<input type="checkbox"/>	<input type="checkbox"/>	
<p><b>3. Топливная система</b></p> <p>a) Проверить герметичность топливопроводов и соединений.</p> <p>b) Заменить топливный фильтрующий элемент с уплотнением.</p> <p>c) Открыть запорные краны для топлива (при наличии).</p> <p>d) Топливный насос и топливопроводы.</p> <p><b>УКАЗАНИЕ:</b> При использовании биодизельного топлива или FAME см. Техническую информацию!</p> <p>e) Заменить в насосе сетку фильтра с уплотнениями.</p>	Проверить плотность соединений подающих и обратн. топливопроводов! Подтянуть резьбовые соединения и хомуты шлангов. Насос и трубопроводы следует менять каждые 5 лет. <b>Обратить внимание на Техническую информацию по биодизельному топливу / FAME!</b>	<input type="checkbox"/>	<input type="checkbox"/>	
<p><b>4. Головка горелки</b></p> <p>a) Проверить забор воздуха для горения на отсутствие засорений.</p> <p>b) Проверить колпак на наличие повреждений.</p> <p>c) Проверить корпус изнутри на скопление топлива из-за негерметичности.</p> <p>d) Очистить смотровое окно датчика пламени.</p> <p>e) Проверить состояние запальных электродов.</p> <p>f) Заменить распыляющую форсунку (изнашивающаяся деталь).</p> <p>g) Проверить плотность посадки комбинированной гайки M8 (2x) со стороны крепления головки горелки (момент 7,5 +1 Нм) и покрыть фиксирующим лаком.</p>	Заменить поврежденный колпак.  Заменить погнутые электроды. При коксовании сократить интервал замены топливного фильтра.	<input type="checkbox"/>	<input type="checkbox"/>	
<p><b>5. Выхлопная система</b></p> <p>a) Проверить выхлопной трубопровод на отсутствие засорений; при необходимости очистить.</p> <p>b) Вынуть камеру сгорания из теплообменника, проверить обе части на наличие повреждений и загрязнений; при необходимости очистить или заменить.</p> <p>c) Вставить камеру сгорания и установить головку горелки. При этом обратить внимание на прочность соединений с теплообменником.</p> <p>d) Снова подсоединить штекерные контакты.</p>		<input type="checkbox"/>	<input type="checkbox"/>	
<p><b>6. Система подачи воды</b></p> <p>a) Очистить фильтрующий элемент для воды (при наличии).</p> <p>b) Открыть запорные краны для воды (при наличии).</p>		<input type="checkbox"/>	<input type="checkbox"/>	
<p><b>7. Контроль правильности функционирования</b></p> <p>a) Открыть запорный кран обратного трубопровода (при наличии).</p> <p>b) Проверить работу подогревателя.</p> <p>c) Обратить внимание на образование дыма на этапе продувки; при необходимости заменить форсунку.</p>	не позже чем через 10 мин. работы в режиме нагревания.	<input type="checkbox"/>	<input type="checkbox"/>	