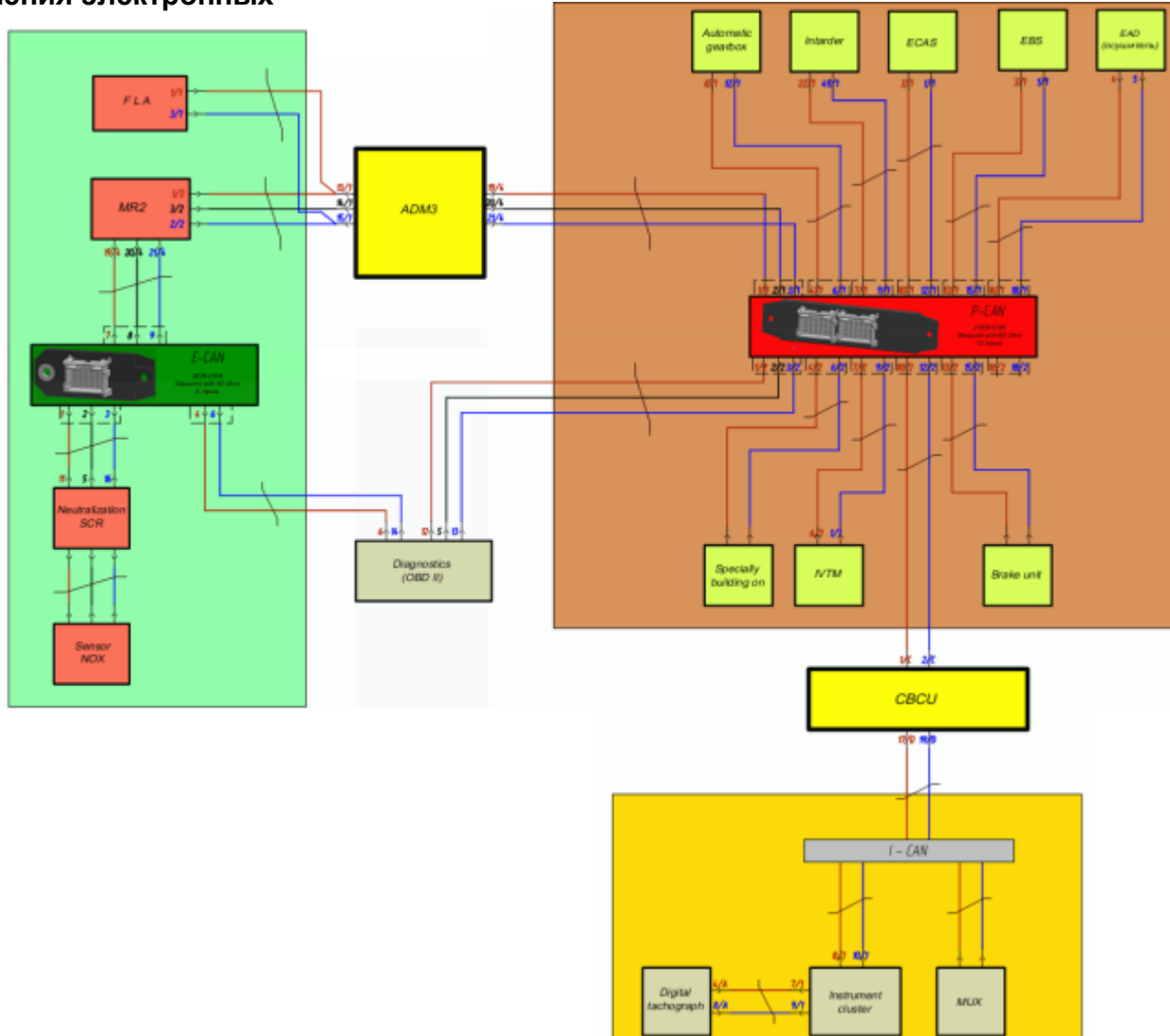
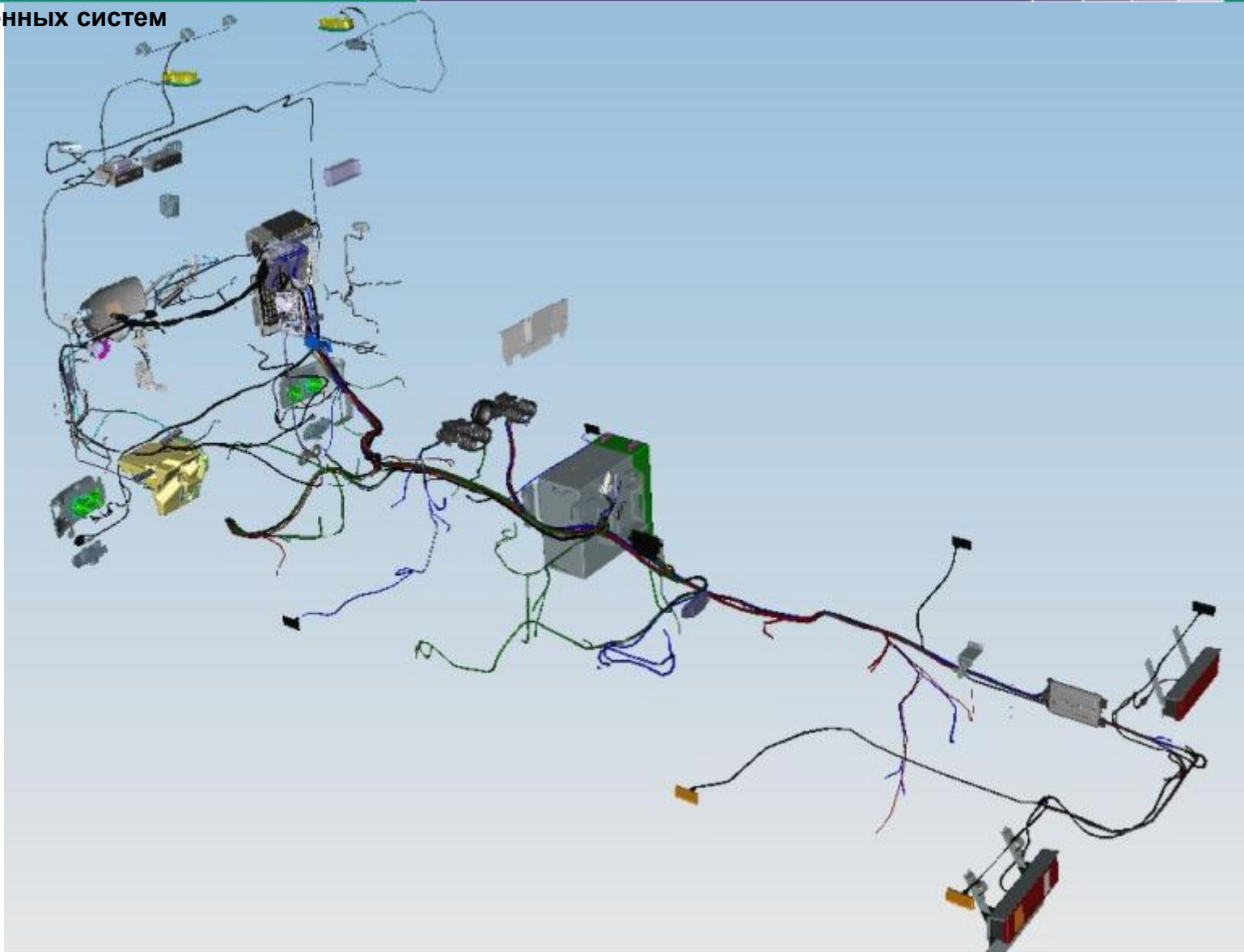




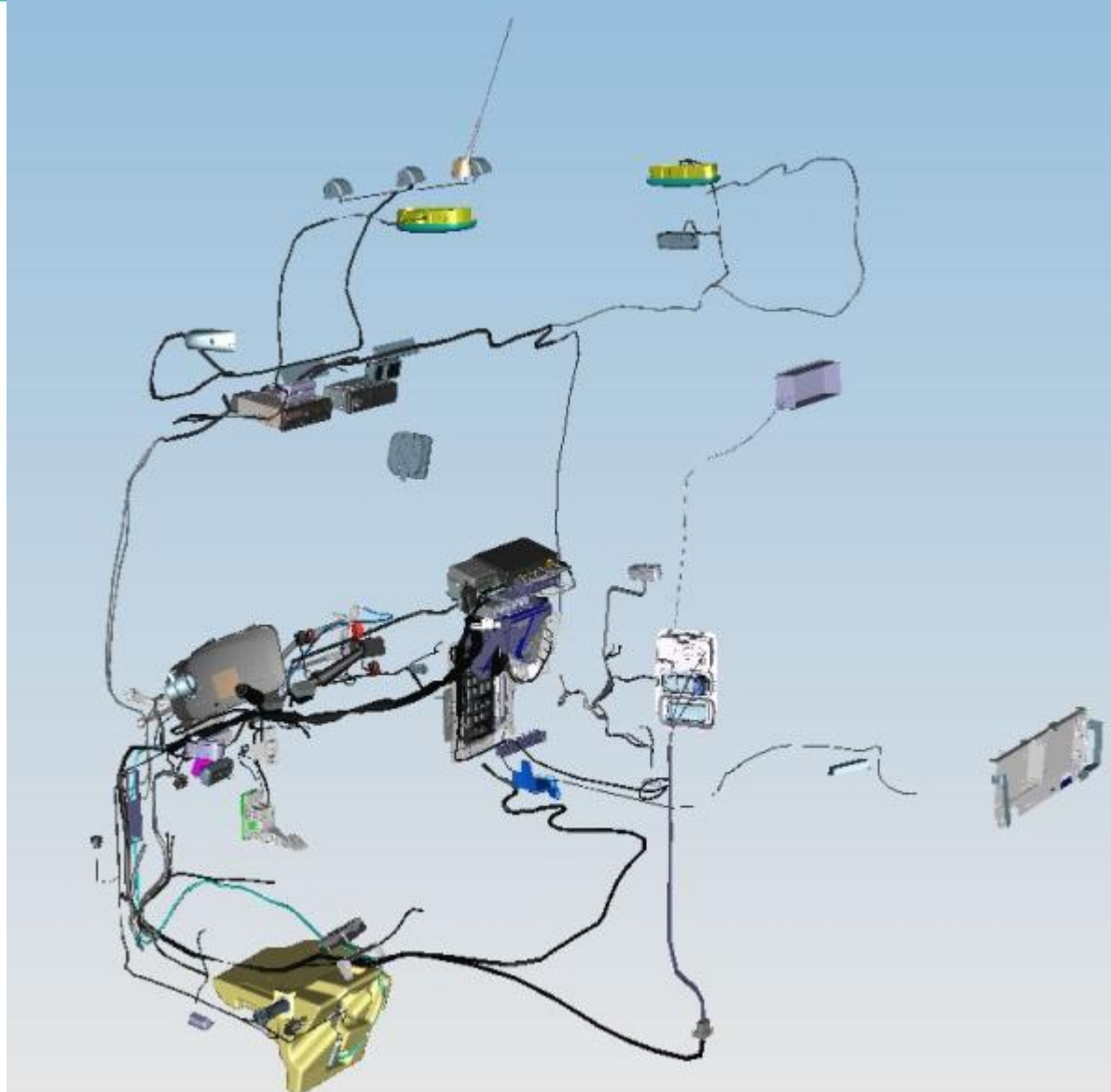
Архитектура соединения электронных систем



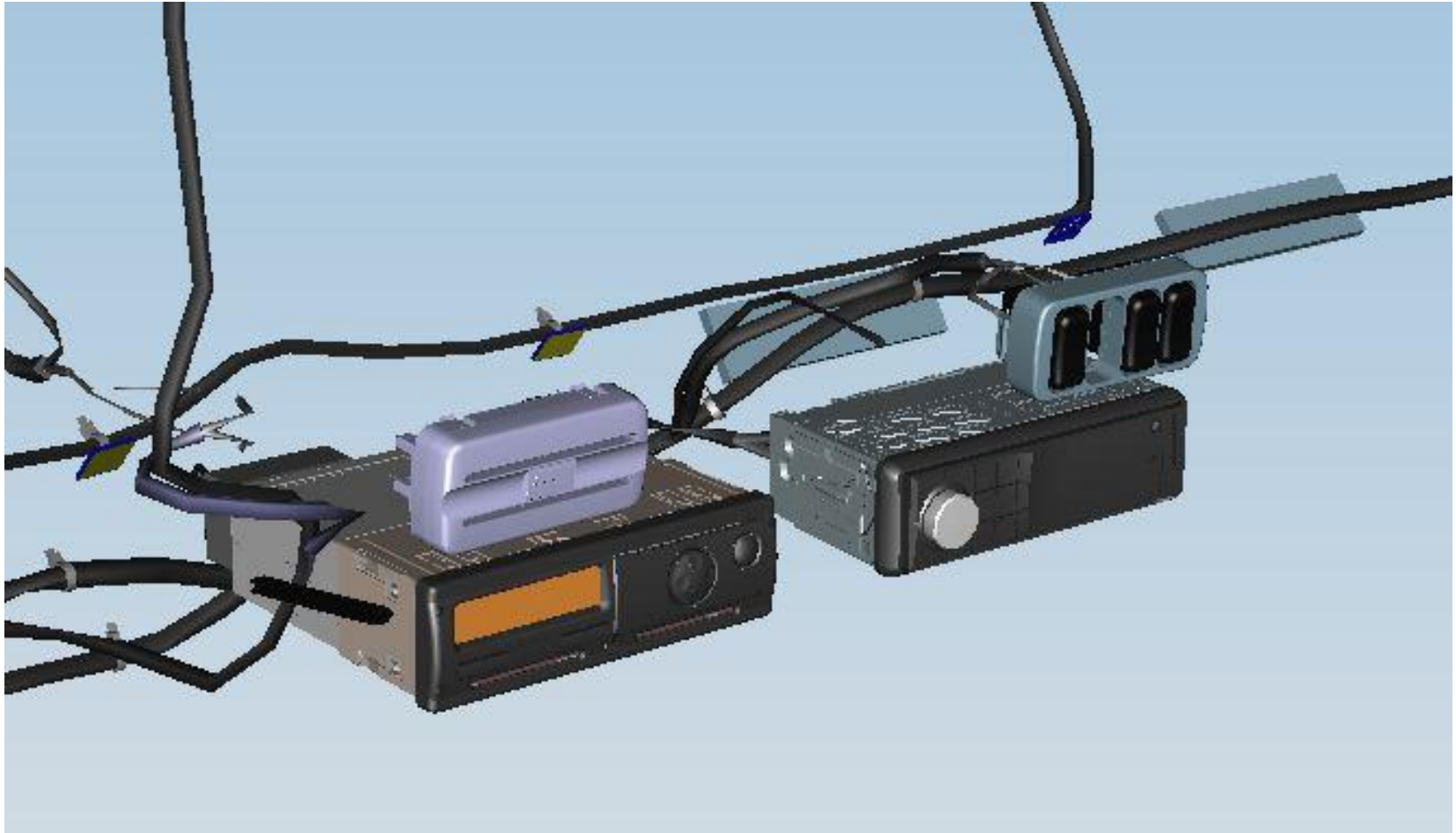
Компоненты электронных систем



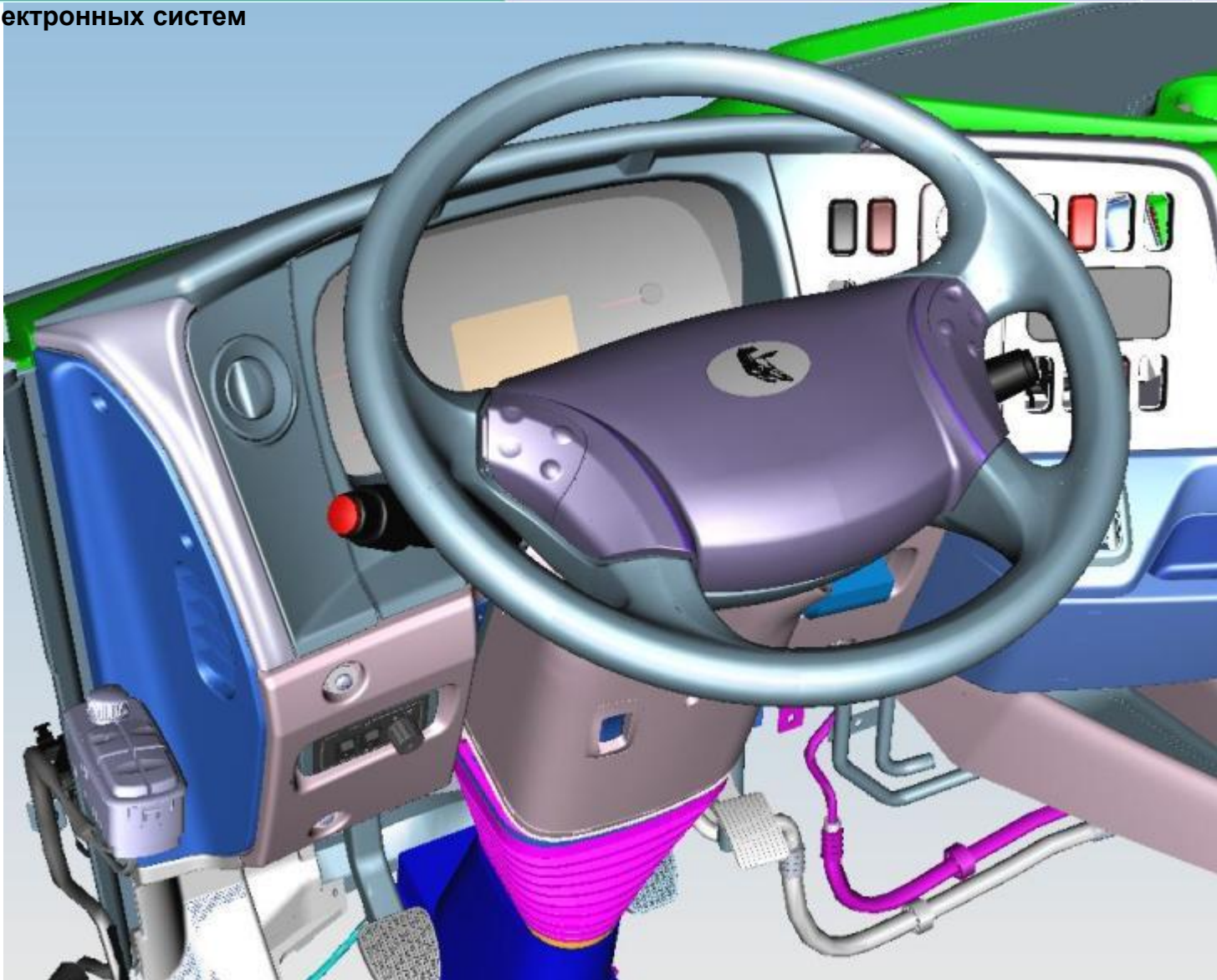
Компоненты электронных систем



Компоненты электронных систем



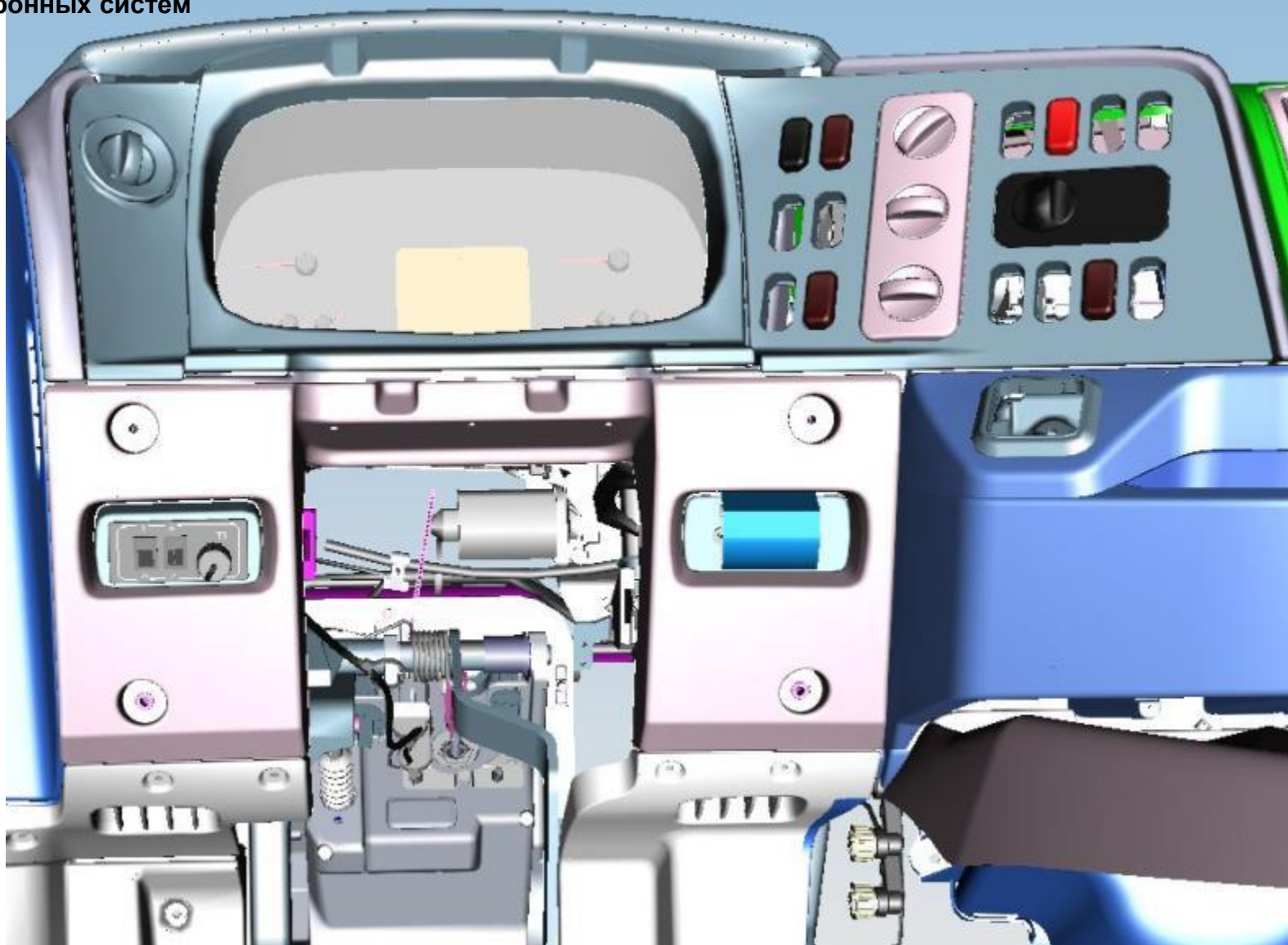
Компоненты электронных систем



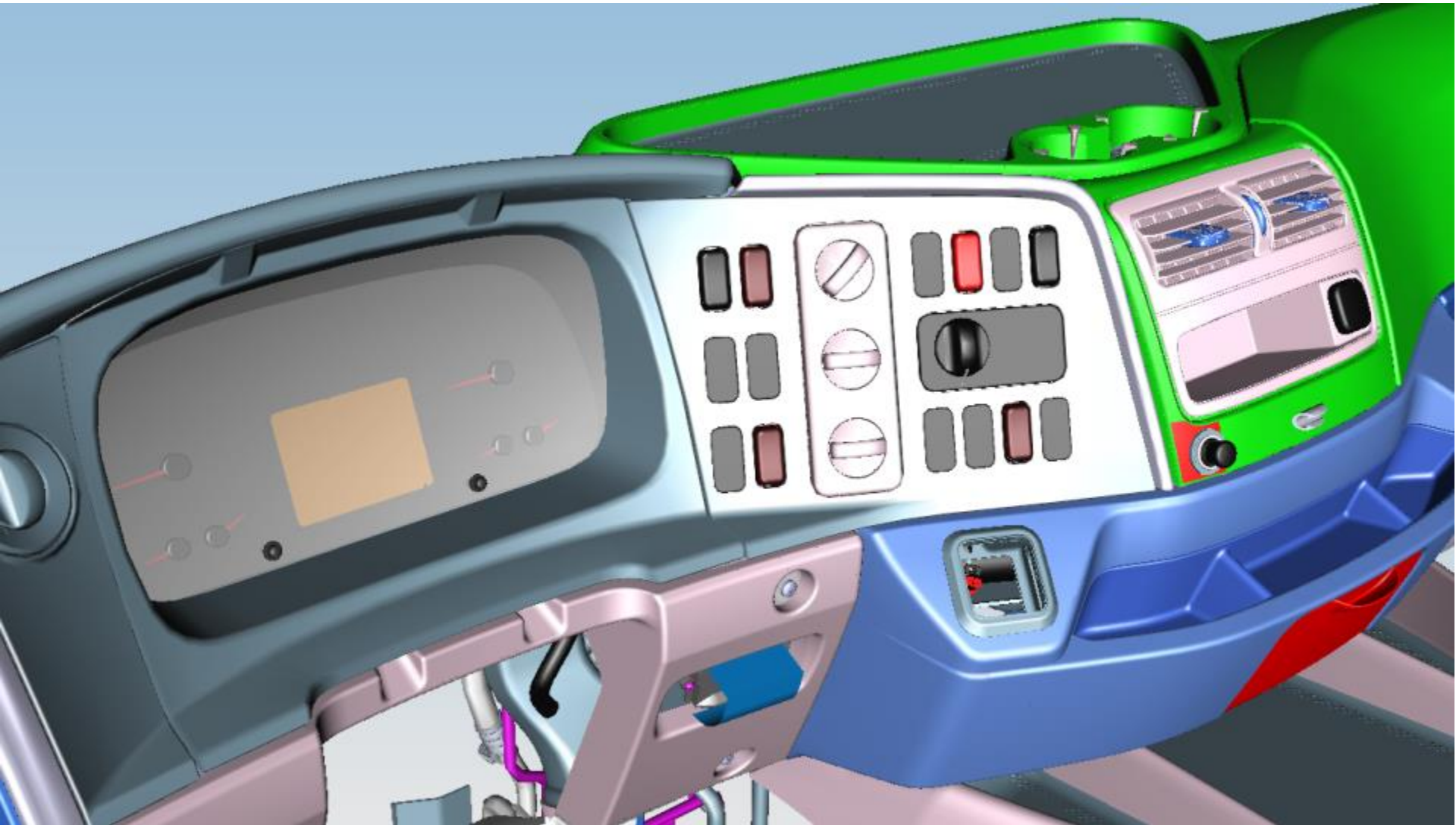
Компоненты электронных систем



Компоненты электронных систем



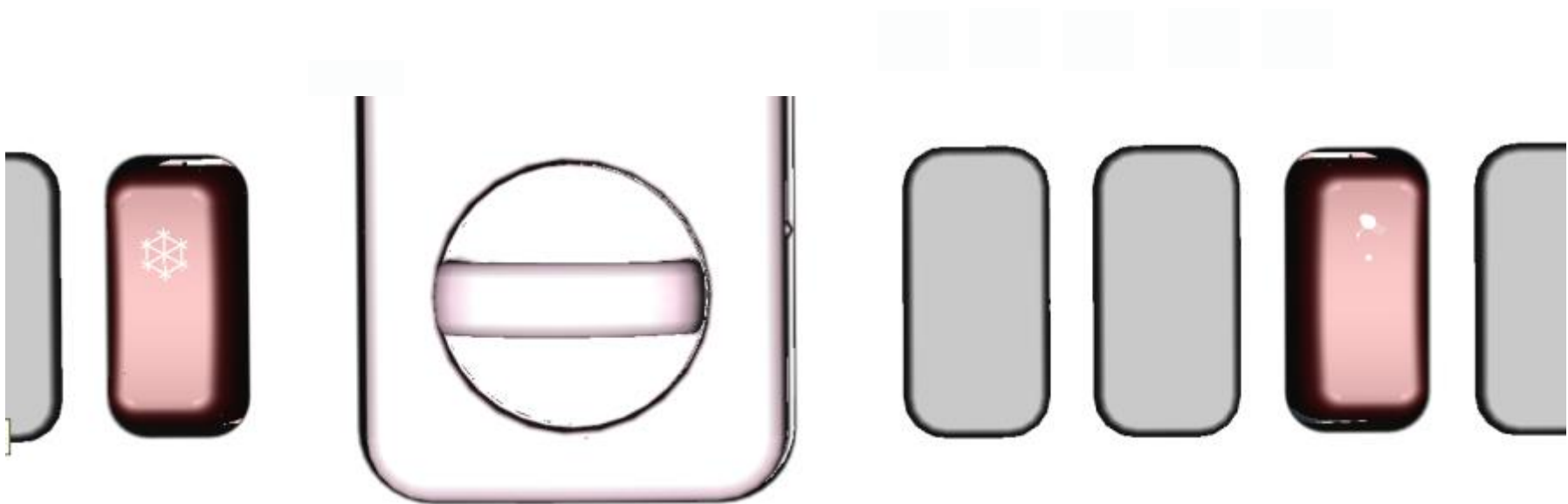
Компоненты электронных систем



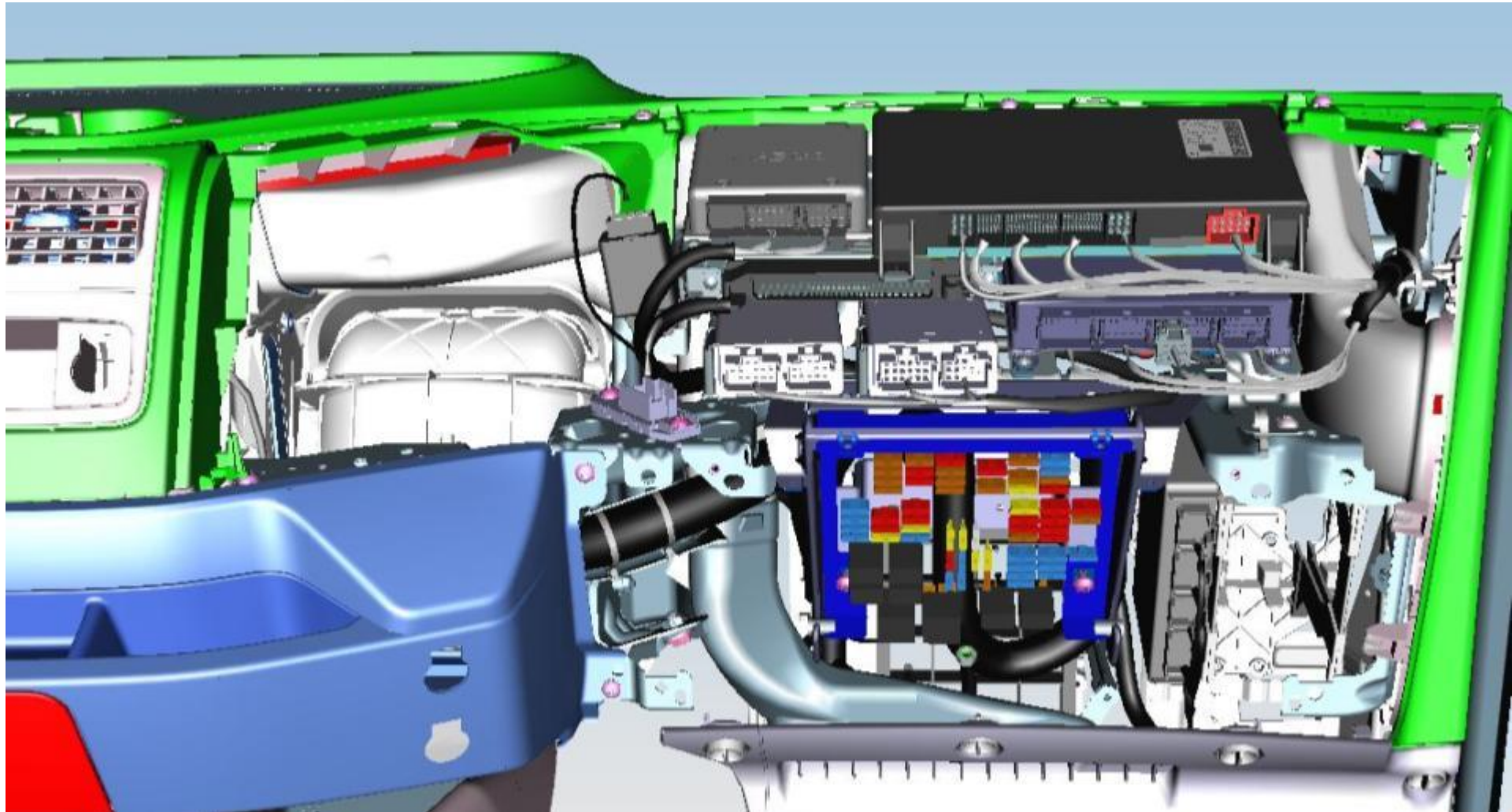
Компоненты электронных систем



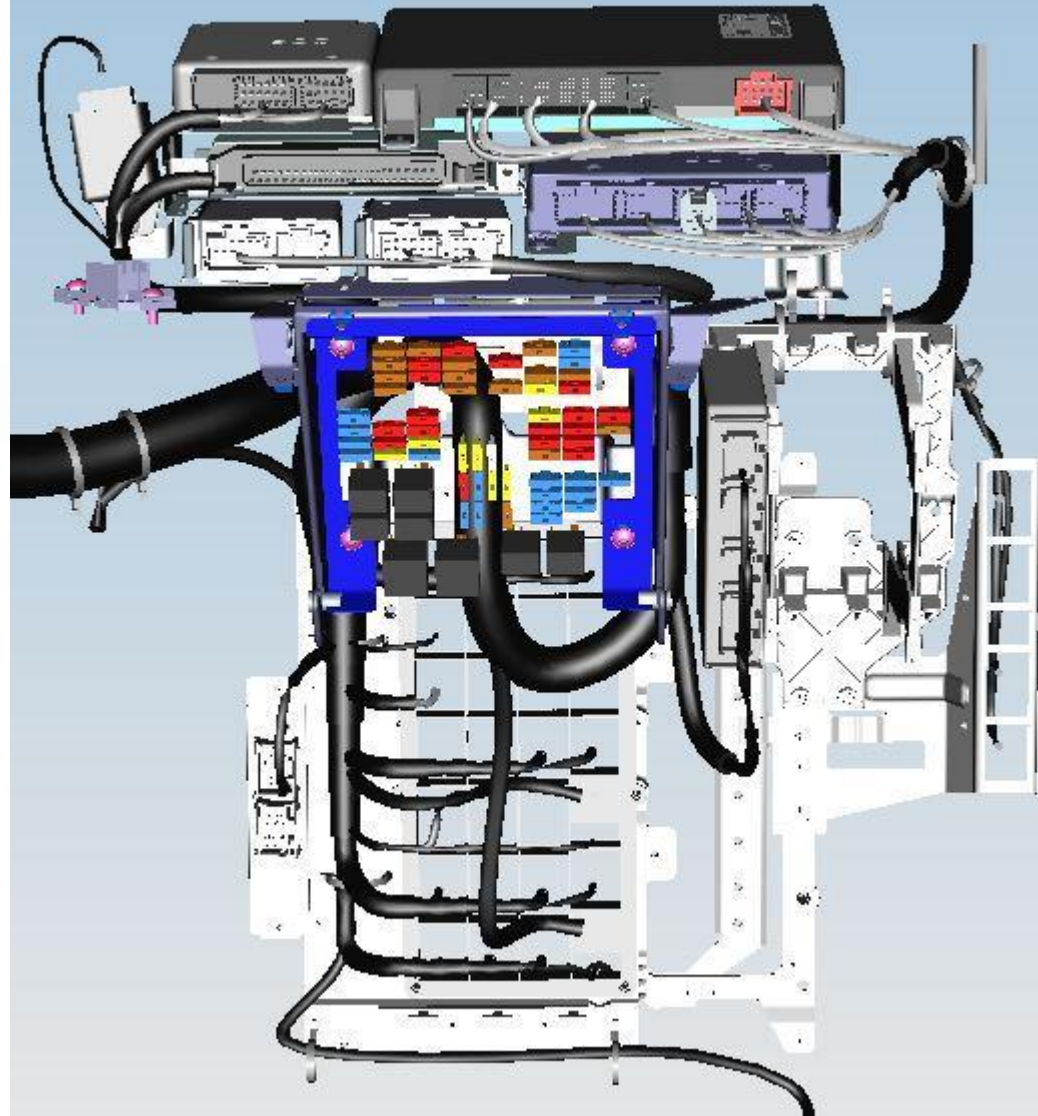
Компоненты электронных систем



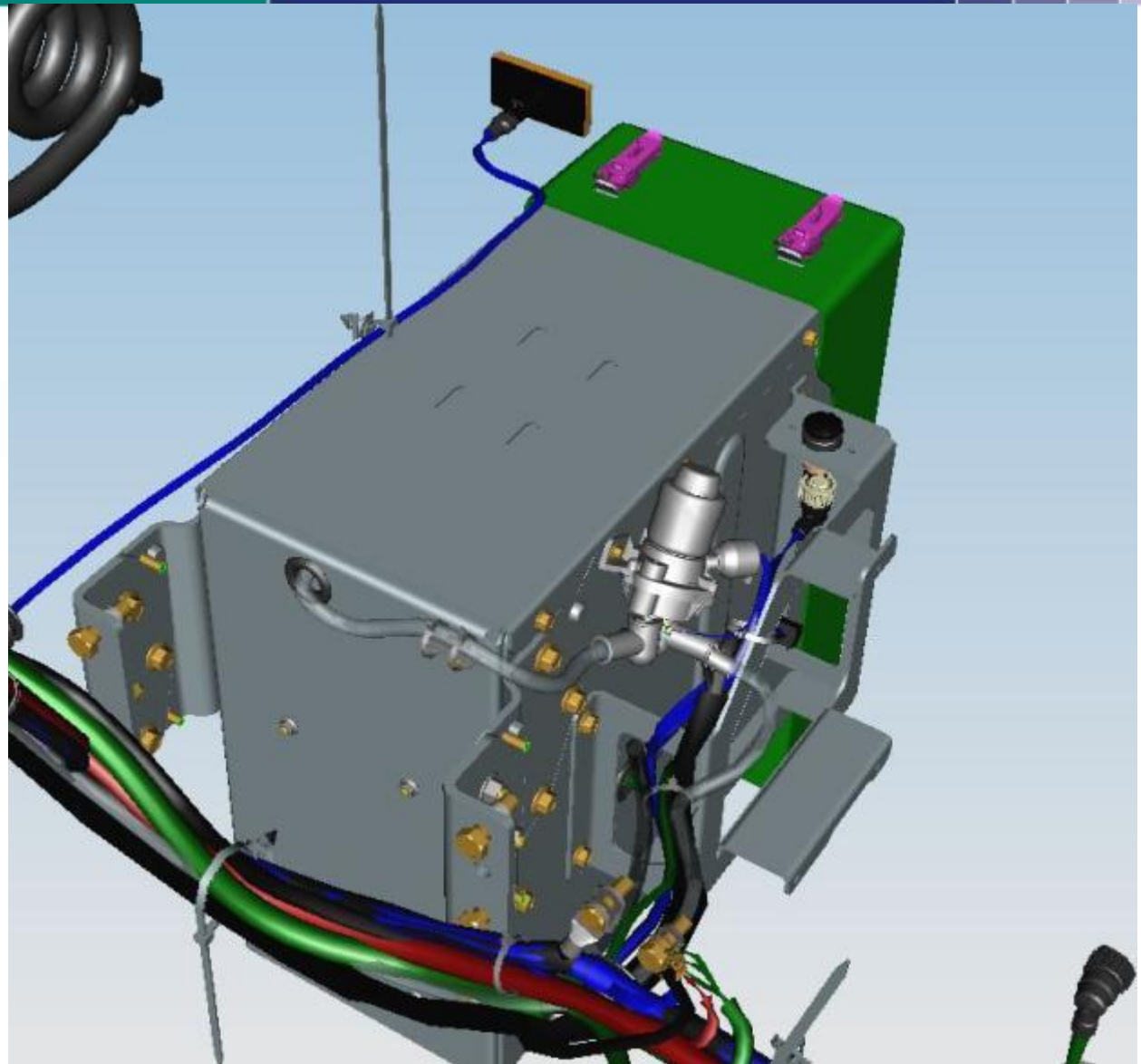
Компоненты электронных систем



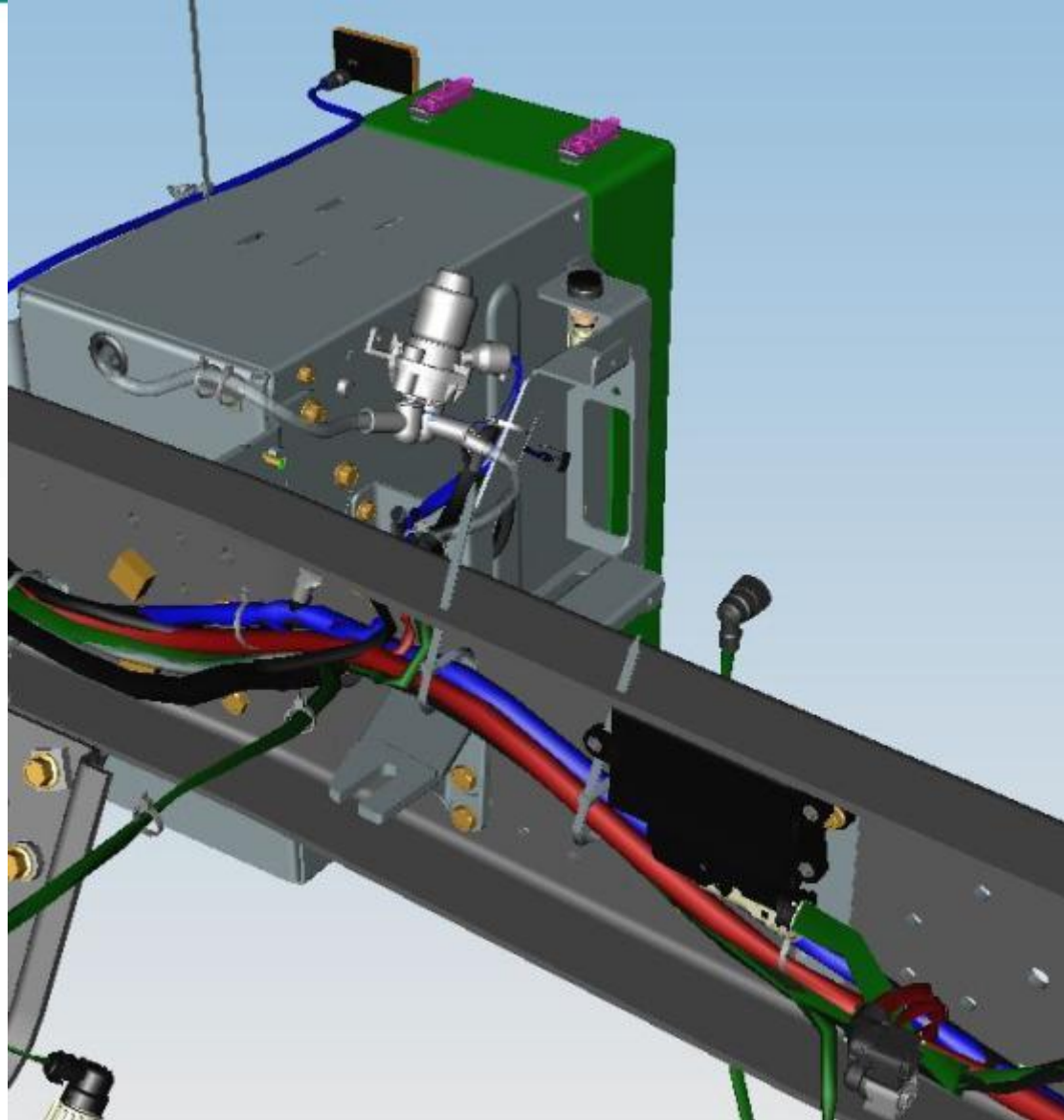
Компоненты электронных систем



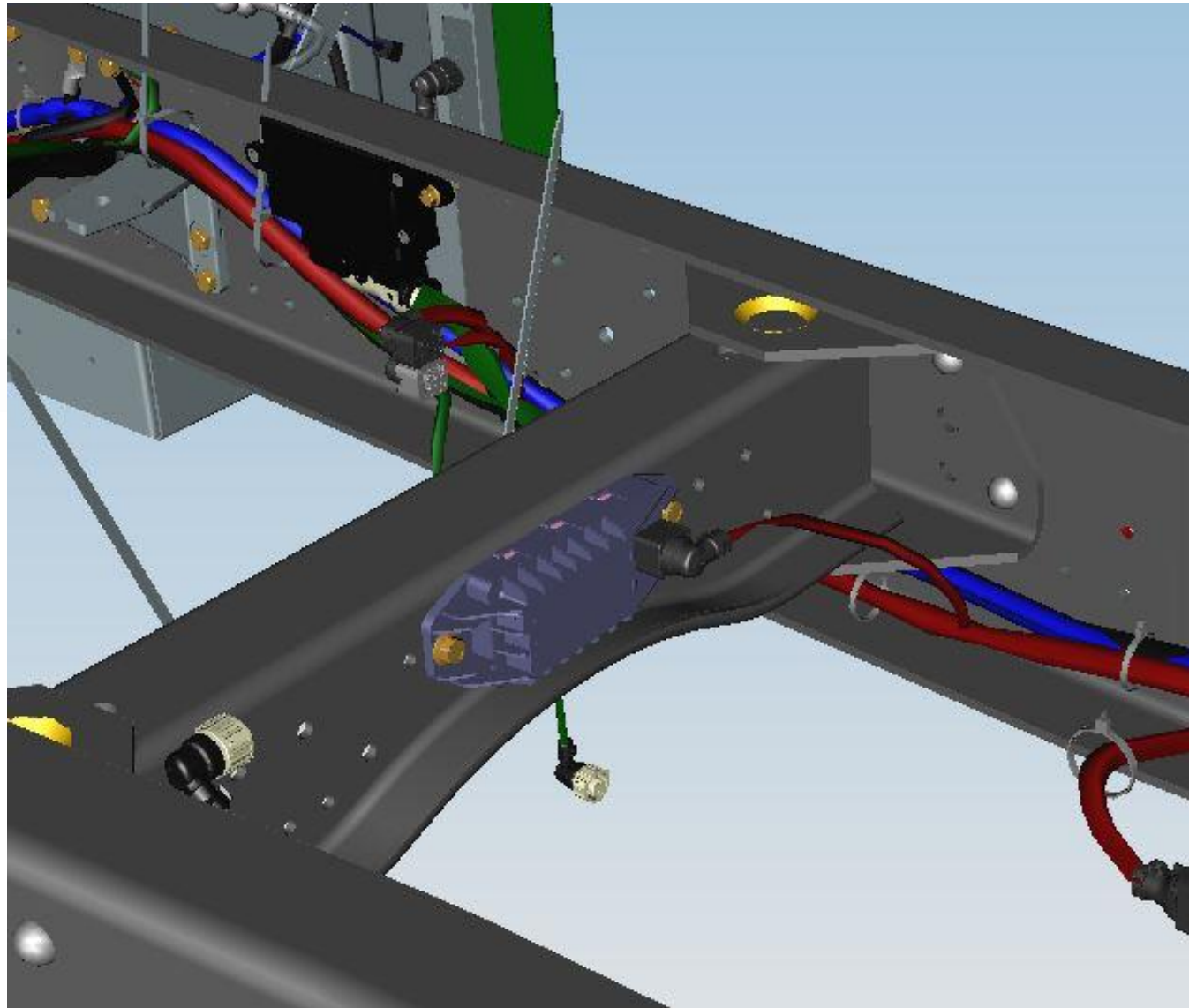
Компоненты электронных систем



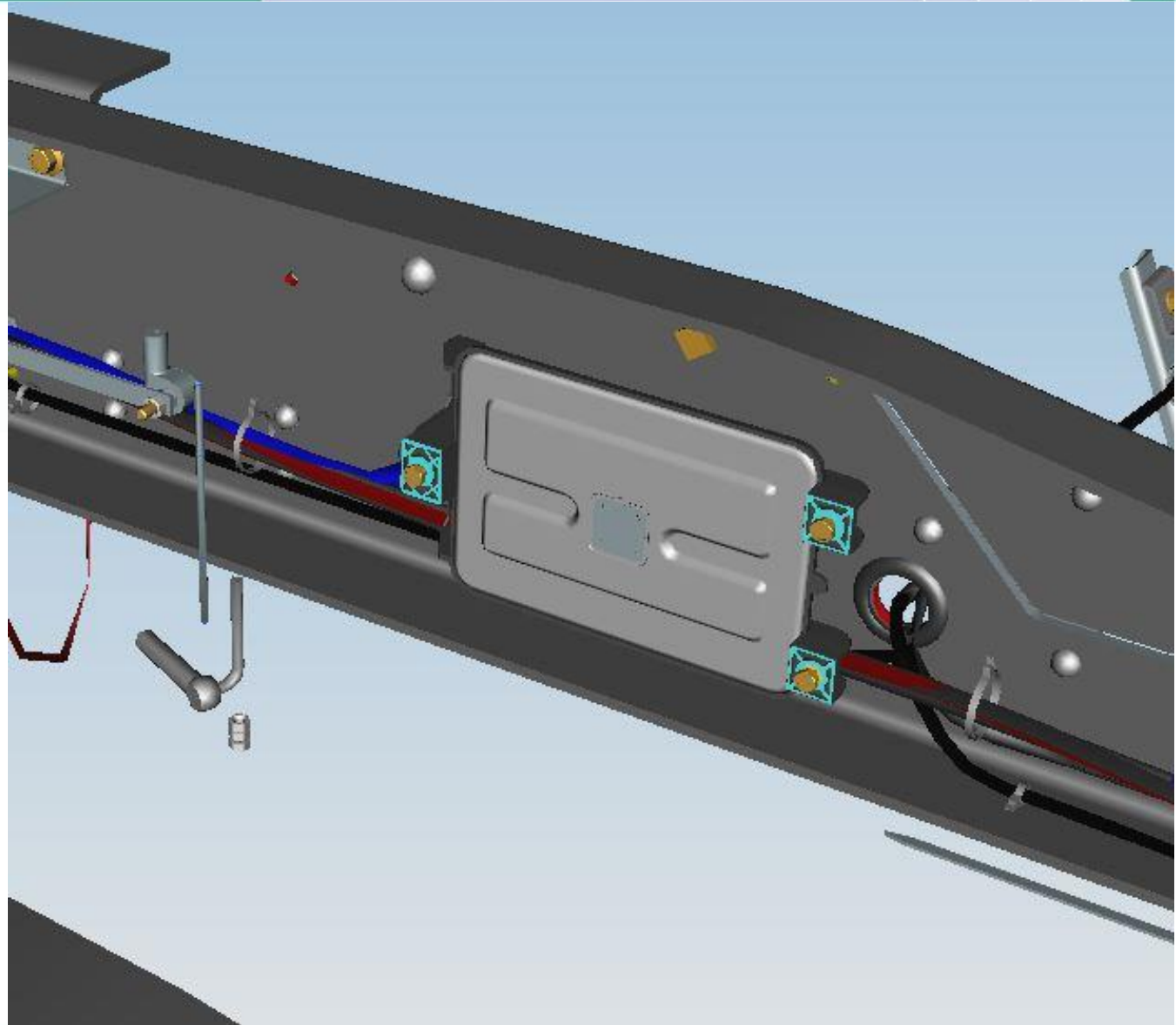
Компоненты электронных систем



Компоненты электронных систем



Компоненты электронных систем



Компоненты электронных систем



ECAS

CBCU3-E

Компоненты электронных систем

Блок
коммутации
CAN

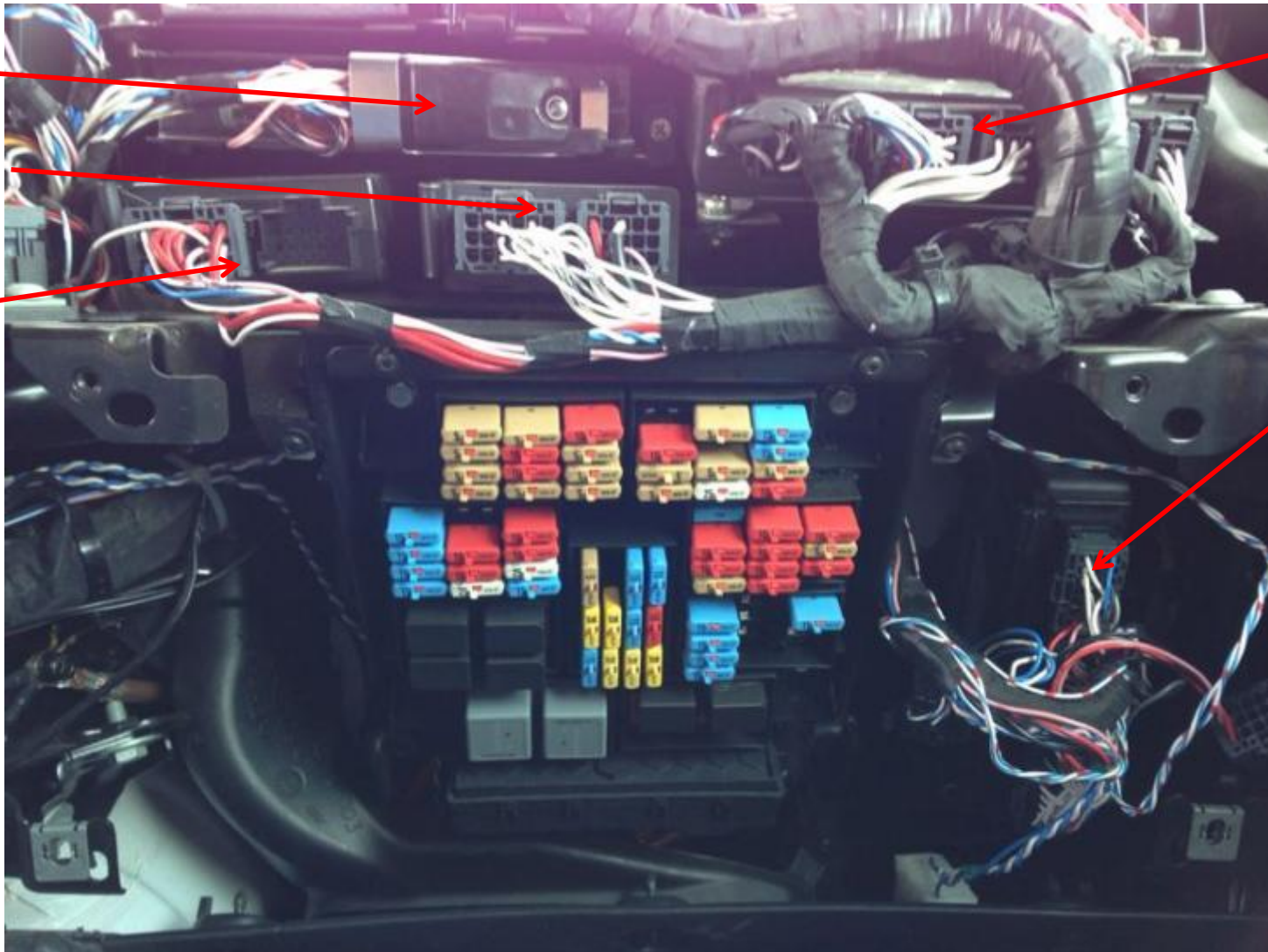


Компоненты электронных систем

Интардер

Модуль
центрального
замка

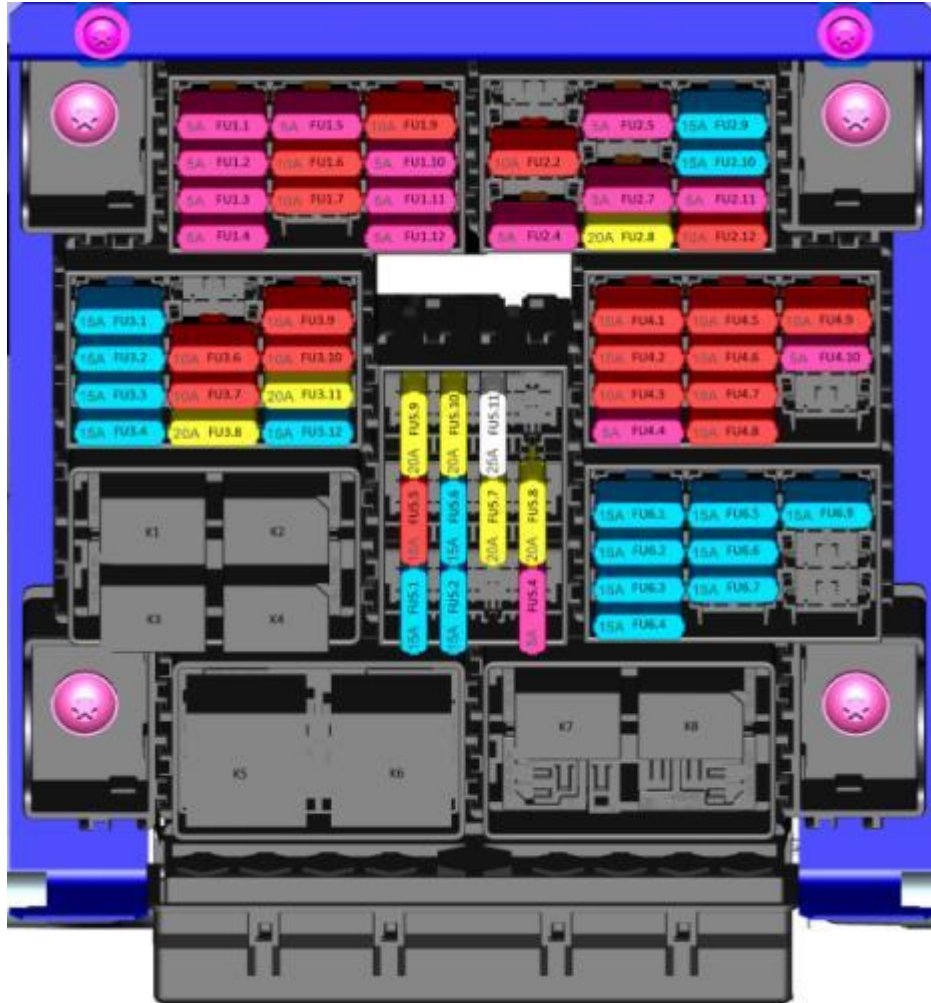
Модуль
предпусков.
подогрева
двигателя



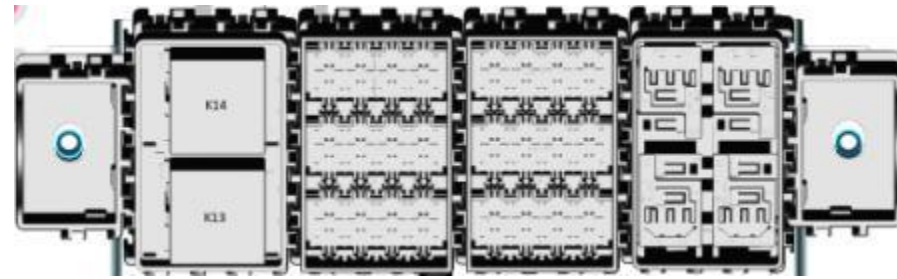
EBS3

ADM3

Компоненты электронных систем.
Блок реле предохранителей



Блок реле предохранителей основной



Блок реле предохранителей дополнительный

**Компоненты электронных систем.
Блок реле предохранителей**

Предохранители 5490, 65206, 65207				65802		
Обозначение	Номинал	Потребитель	Состояние выключателя основного питания / замка зажигания	Номинал	Потребитель	Состояние выключателя основного питания / замка зажигания
FU1.1	5A	Блок управления ЭФУ	Вкл / ON			Вкл / ON
FU1.2	5A	Блок управления пневмоподвеской	Вкл / ON			Вкл / ON
FU1.3	5A	Блок управления электрооборудованием (СВСУ)	Вкл / ON	5A	Блок управления электрооборудованием (СВСУ)	Вкл / ON
FU1.4	5A	Блок управления EBS	Вкл / ON	5A	Блок управления ABS	Вкл / ON
FU1.5	5A	Блок управления двигателем ADM3	Вкл / ON	5A	Электронный блок управления gVCU	Вкл / ON
FU1.6	10A	Блок управления системы нейтрализации	Вкл / ON	5A	Насос дозирующий	Вкл / ON
FU1.7	10A	Блок управления двигателем MR2	Вкл / ON	5A	Блок управления двигателем	Вкл / ON
FU1.8			Вкл / ON	10A	Блок управления коробкой передач	Вкл / ON
FU1.9	10A	Блок управления ретардером	Вкл / ON			Вкл / ON
FU1.10	5A	Разъем OBD диагностики	Вкл / ON	5A	Разъем OBD диагностики	Вкл / ON
FU1.11	5A	Тахограф \ комбинация приборов	Вкл / ON	5A	Тахограф \ комбинация приборов	Вкл / ON
FU1.12	5A	Разъем для спец. надстроек	Вкл / ON	5A	Разъем для спец. надстроек	Вкл / ON
FU2.1			Вкл / ON			Вкл / ON
FU2.2	10A	Панель управления со стороны водителя	Вкл / ON	10A	Панель управления со стороны водителя	Вкл / ON
FU2.3			Вкл / ON			Вкл / ON
FU2.4	5A	Обмотка возбуждения генератора	Вкл / ON	5A	Обмотка возбуждения генератора	Вкл / ON
FU2.5	5A	Блок управления центральным замком	Вкл / ON	5A	Блок управления центральным замком	Вкл / ON
FU2.6			Вкл / ON	5A	Подрулевые переключатели	Вкл / ON
FU2.7	5A	Привод управления люка	Вкл / ACC			Вкл / ACC
FU2.8	20A	Кондиционер	Вкл / ACC	20A	Кондиционер	Вкл / ACC
FU2.9	15A	Панель управления со стороны водителя	Вкл / ACC	15A	Панель управления со стороны водителя	Вкл / ACC
FU2.10	15A	Панель управления дверь со стороны пассажира	Вкл / ACC	15A	Панель управления дверь со стороны пассажира	Вкл / ACC
FU2.11	5A	Аудиосистема	Вкл / ACC	5A	Аудиосистема	Вкл / ACC
FU2.12	10A	Прикуриватель	Вкл / ACC	10A	Прикуриватель	Вкл / ACC
FU3.1	15A	Блок управления EBS	Вкл / 0	15A	Блок управления ABS	Вкл / 0
FU3.2	15A	EBS прицепа	Вкл / 0			Вкл / 0
FU3.3	15A	Блок управления пневмоподвеской	Вкл / 0			Вкл / 0
FU3.4	15A	Осушитель	Вкл / 0	15A	Осушитель	Вкл / 0
FU3.5			Вкл / 0	10A	Блок управления коробкой передач	Вкл / 0
FU3.6	10A	Блок управления ретардером	Вкл / 0			Вкл / 0
FU3.7	10A	Комбинация приборов	Вкл / 0	10A	Комбинация приборов	Вкл / 0
FU3.8	20A	Блок управления ЭФУ	Вкл / 0	20A	Блок управления ЭФУ	Вкл / 0
FU3.9	10A	Разъем OBD диагностики	Вкл / 0	10A	Разъем OBD диагностики	Вкл / 0
FU3.10	10A	Блок управления электрооборудованием (СВСУ) гр.3	Вкл / 0	10A	Блок управления электрооборудованием (СВСУ) гр.3	Вкл / 0

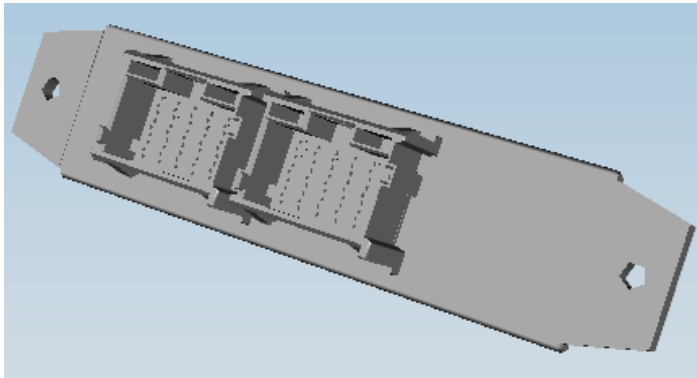
**Компоненты электронных систем.
Блок реле предохранителей**

FU3.11	20A	Блок управления электрооборудованием (СВСУ) гр.4	Вкл / 0	20A	Блок управления электрооборудованием (СВСУ) гр.4	Вкл / 0
FU3.12	15A	Блок управления EBS	Вкл / 0			Вкл / 0
FU4.1	20A	Электронасос подъёма\отпускания кабины	Вкл / 0	20A	Электронасос подъёма\отпускания кабины	Вкл / 0
FU4.2	10A	Освещение салона	Вкл / 0	10A	Освещение салона	Вкл / 0
FU4.3	10A	Разъем для спец. надстроек	Вкл / 0	10A	Разъем для спец. надстроек	Вкл / 0
FU4.4	5A	Питание клавиш и датчиков	Вкл / 0	5A	Питание клавиш и датчиков	Вкл / 0
FU4.5	10A	Аудиосистема	Вкл / 0	10A	Аудиосистема	Вкл / 0
FU4.6	10A	Обогрев стекла	Вкл / 0	10A	Обогрев стекла	Вкл / 0
FU4.7	10A	Фара сцепки	Вкл / 0			Вкл / 0
FU4.8	10A	Розетка 24В	Вкл / 0	10A	Розетка 24В	Вкл / 0
FU4.9	10A	Звуковой сигнал	Вкл / 0	10A	Звуковой сигнал	Вкл / 0
FU4.10	5A	Реле дистанционного выключения АКБ	Вкл / 0	5A	Реле дистанционного выключения АКБ	Вкл / 0
FU4.11			Вкл / 0			Вкл / 0
FU4.12			Вкл / 0			Вкл / 0
FU5.1	15A	Подогрев топлива в топливозаборнике	Не зависит / 0	15A	Подогрев топлива в топливозаборнике	Не зависит / 0
FU5.2	15A	Подогрев топлива в ФГОТ	Не зависит / 0	15A	Подогрев топлива в ФГОТ	Не зависит / 0
FU5.3			Не зависит / 0	10A	Электронный блок управления gVCU	Не зависит / 0
FU5.4	5A	Тахограф	Не зависит / 0	5A	Тахограф	Не зависит / 0
FU5.5	10A	Блок управления двигателем ADM3	Не зависит / 0	25A	Блок управления двигателем	Не зависит / 0
FU5.6	15A	Блок управления системы нейтрализации	Не зависит / 0	15A	Насос дозирующий	Не зависит / 0
FU5.7	20A	Блок управления электрооборудованием (СВСУ) гр.1	Не зависит / 0	20A	Блок управления электрооборудованием (СВСУ) гр.1	Не зависит / 0
FU5.8	20A	Блок управления электрооборудованием (СВСУ) гр.2	Не зависит / 0	20A	Блок управления электрооборудованием (СВСУ) гр.2	Не зависит / 0
FU5.9	20A	Блок управления электрооборудованием (СВСУ) гр.5	Не зависит / 0	20A	Блок управления электрооборудованием (СВСУ) гр.5	Не зависит / 0
FU5.10	20A	Блок управления электрооборудованием (СВСУ) гр.6	Не зависит / 0	20A	Блок управления электрооборудованием (СВСУ) гр.6	Не зависит / 0
FU5.11	25A	ПЖД	Не зависит / 0	25A	ПЖД	Не зависит / 0
FU5.12			Не зависит / 0	15A	Реле стартера	Вкл / 0
FU6.1	15A	Блок управления электрооборудованием (MUX4-P)	Не зависит / 0	15A	Блок управления электрооборудованием (MUX4-P)	Не зависит / 0
FU6.2	15A	Блок управления электрооборудованием (MUX4-P)	Не зависит / 0	15A	Блок управления электрооборудованием (MUX4-P)	Не зависит / 0
FU6.3	15A	Блок управления электрооборудованием (MUX4-P)	Не зависит / 0	15A	Блок управления электрооборудованием (MUX4-P)	Не зависит / 0
FU6.4	15A	Блок управления электрооборудованием (MUX4-P)	Не зависит / 0	15A	Блок управления электрооборудованием (MUX4-P)	Не зависит / 0
FU6.5	15A	Блок управления электрооборудованием (MUX4-P)	Не зависит / 0	15A	Блок управления электрооборудованием (MUX4-P)	Не зависит / 0
FU6.6	15A	Блок управления электрооборудованием (MUX4-P)	Не зависит / 0	15A	Блок управления электрооборудованием (MUX4-P)	Не зависит / 0
FU6.7	15A	Подогрев сиденья	Вкл / ON	15A	Подогрев сиденья	Вкл / ON
FU6.8			Вкл / ON			Вкл / ON
FU6.9	15A	Блок управления центральным замком	Вкл / 0	15A	Блок управления центральным замком	Вкл / 0
FU6.10			Вкл / 0			Вкл / 0
FU6.11			Вкл / 0			Вкл / 0
FU6.12			Вкл / 0			Вкл / 0

Компоненты электронных систем.
Блок реле предохранителей

Реле 5490, 65206, 65207		Реле 65802	
Обозначение	Назначение	Обозначение	Назначение
K1	Реле режимов стеклоочистителя	K1	Реле режимов стеклоочистителя
K2	Реле торможения стеклоочистителя	K2	Реле торможения стеклоочистителя
K3	Реле фары сцепки	K3	
K4	Реле звукового сигнала	K4	Реле звукового сигнала
K5	Реле подогрева топлива	K5	Реле подогрева топлива
K6	Реле блокировки опрокидывания кабины	K6	Реле блокировки опрокидывания кабины
K7	Реле блокировки отключения АКБ	K7	Реле блокировки отключения АКБ
K8	Реле кондиционера	K8	
K9		K9	
K10		K10	
K13		K13	Реле ЭФУ
K14		K14	Реле Стартера

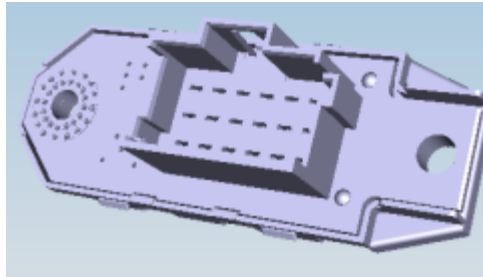
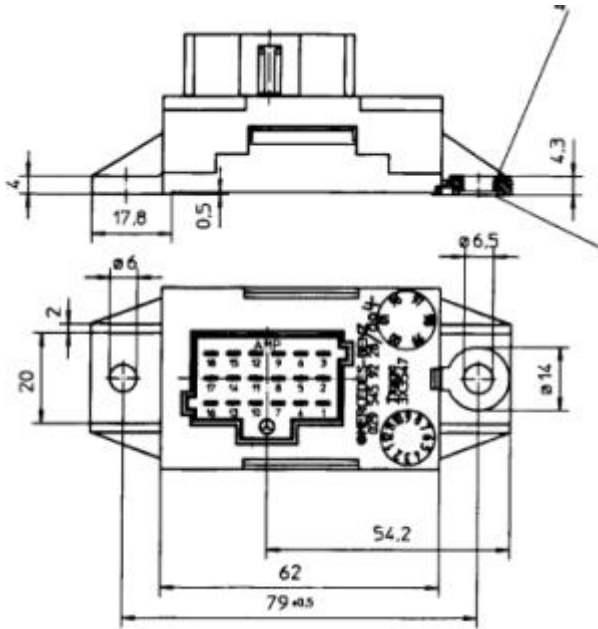
Компоненты электронных систем.
Блок коммутации CAN A 027 545 13 26



Z1 - Блок коммутации CAN A 027 545 13 26

Pin-Nr	Belegung oder Benennung
1	CAN-High
2	Masse
3	CAN-Low
4	CAN-High
5	Masse
6	CAN-Low
7	CAN-High
8	Masse
9	CAN-Low
10	CAN-High
11	Masse
12	CAN-Low
13	CAN-High
14	Masse
15	CAN-Low
16	CAN-High
17	Masse
18	CAN-Low

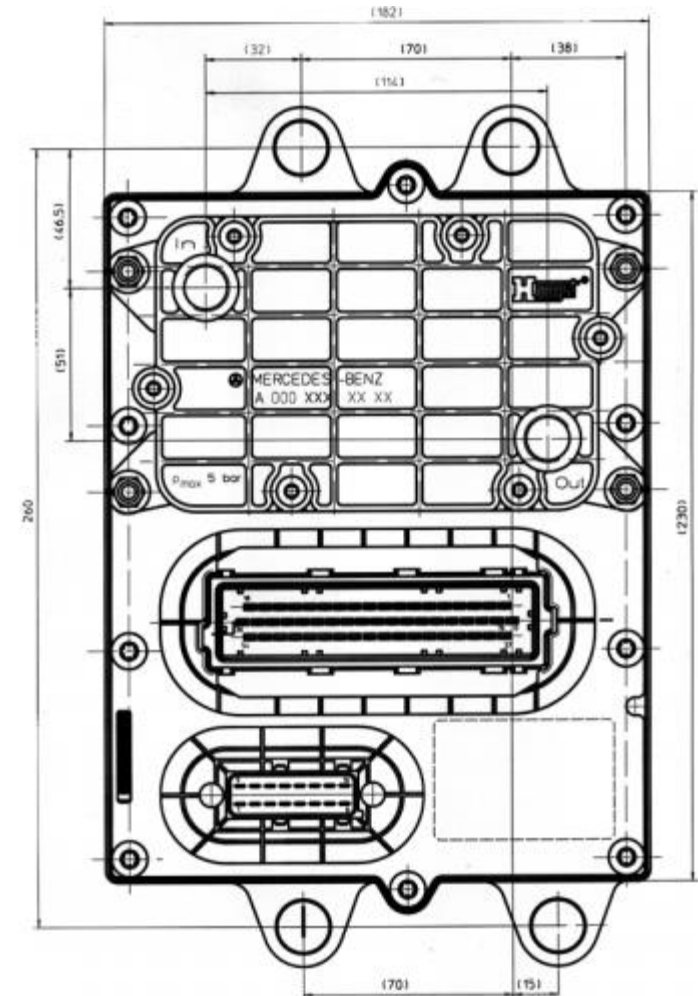
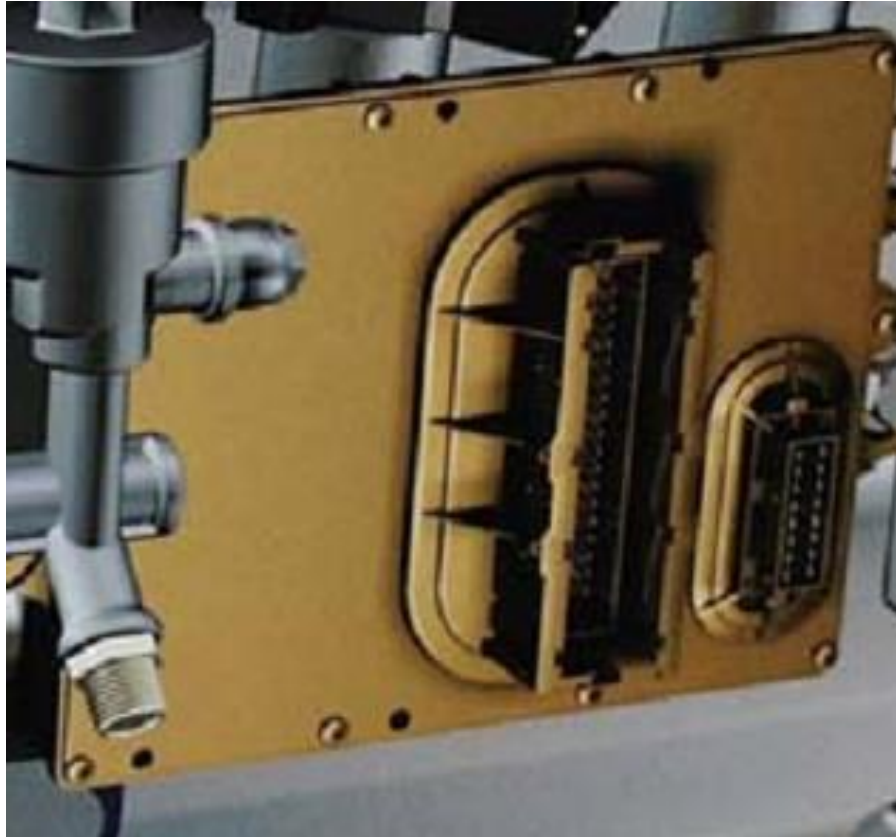
Компоненты электронных систем.
Блок коммутации CAN A 027 545 13 26



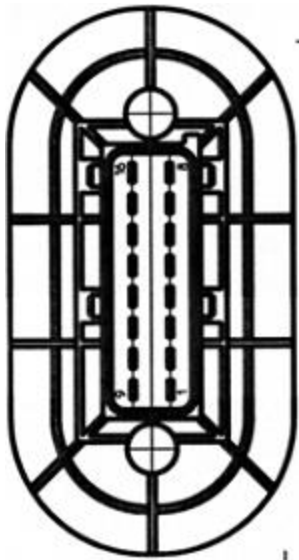
Z3 - Блок коммутации CAN A 027 545 13 26

Pin-Nr	Belegung oder Benennung
1	CAN-High
2	Masse
3	CAN-Low
4	CAN-High
5	Masse
6	CAN-Low
7	CAN-High
8	Masse
9	CAN-Low
10	CAN-High
11	Masse
12	CAN-Low
13	CAN-High
14	Masse
15	CAN-Low
16	CAN-High
17	Masse
18	CAN-Low

Компоненты электронных систем. MR2 –
блок управления двигателем

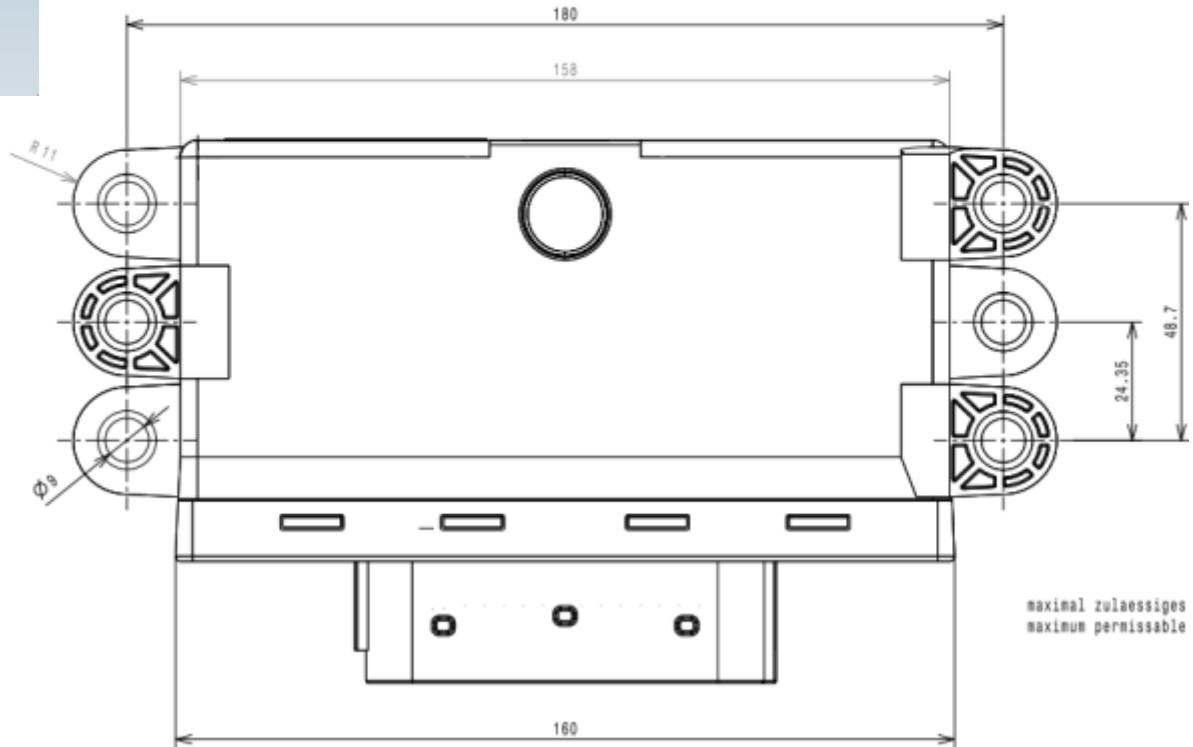
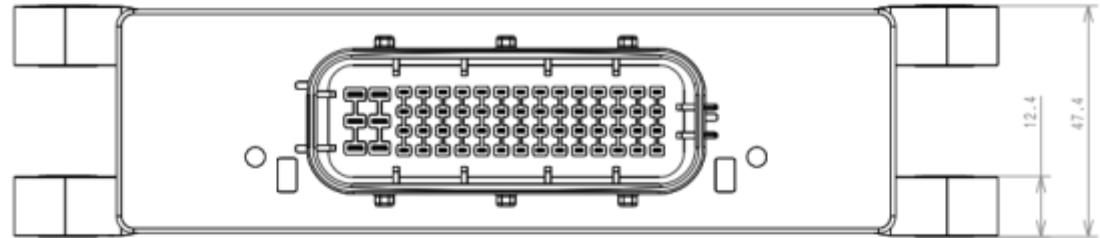
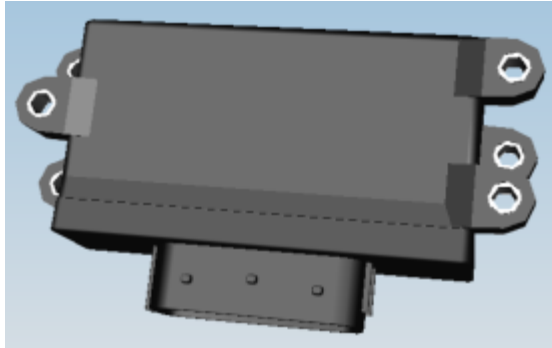


Компоненты электронных систем. MR2 –
блок управления двигателем. 16-ти
контактный OEM разъем

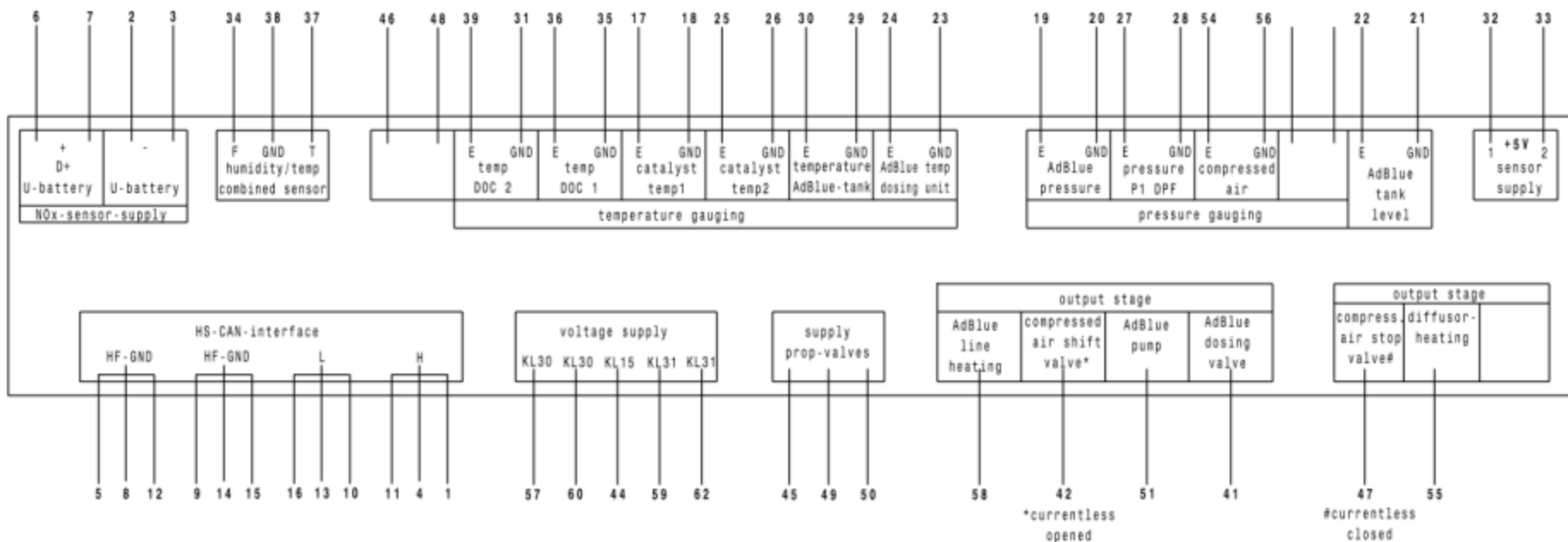


№ кон-такта	Вх./вых.-2	Назначение контакта (MR2B)	Вид
1	Вх./вых.	Интерфейс шины CAN	High-линия
2	Вх./вых.	Интерфейс шины CAN	Low-линия
3		CAN-HF	Масса
4		CAN-HF	Масса
5		Напряжение аккумуляторной батареи	Плюс аккумулятора
6		Напряжение аккумуляторной батареи	Плюс аккумулятора
7	Вых.	HS-CAN	
8	Вх.	Зажим 50 (пуск)	Сигнал
9		Масса (минус аккумулятора)	
10		HS-CAN	Low-линия
11		Масса (минус аккумулятора)	
12	Вых.	Стартер 1	High side-управление
13	Вх./вых.	К-линия диагностирования (MOC)	Сигнал
14	Вых.	HS-CAN	HF масса
15	Вх.	Зажим 15	Зажигание
16	Вых.	HS-CAN	HF масса

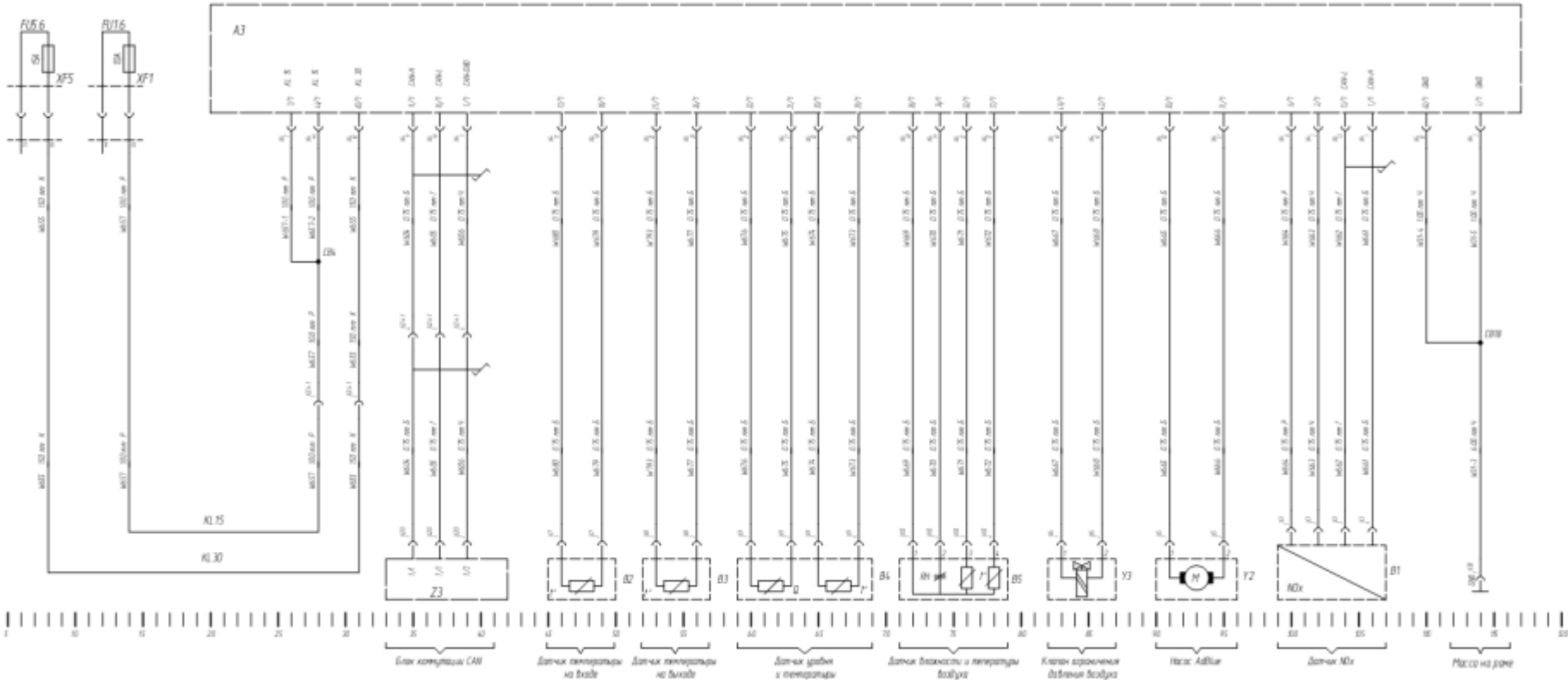
Компоненты электронных систем. ACR-
блок управления нейтрализацией



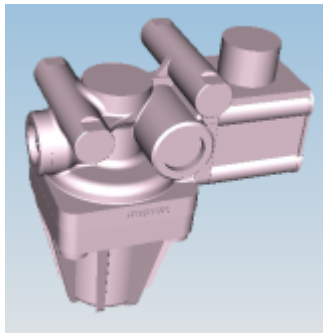
Компоненты электронных систем. ACR-
блок управления нейтрализацией



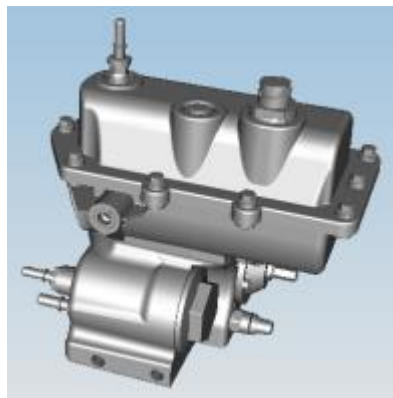
Компоненты электронных систем. ACR-
блок управления нейтрализацией



Компоненты электронных систем. АСР-
блок управления нейтрализацией



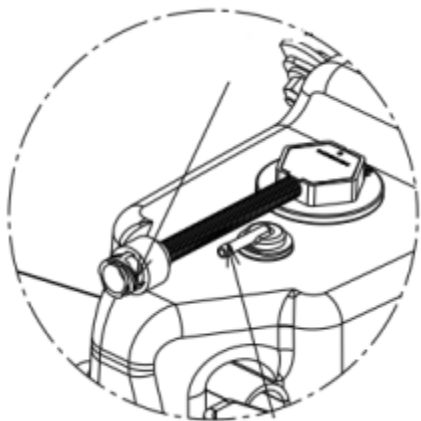
Y3 - Блок ограничения
давления А 004 431 03 06



Y2 - Подающий модуль
А 000 140 05 78

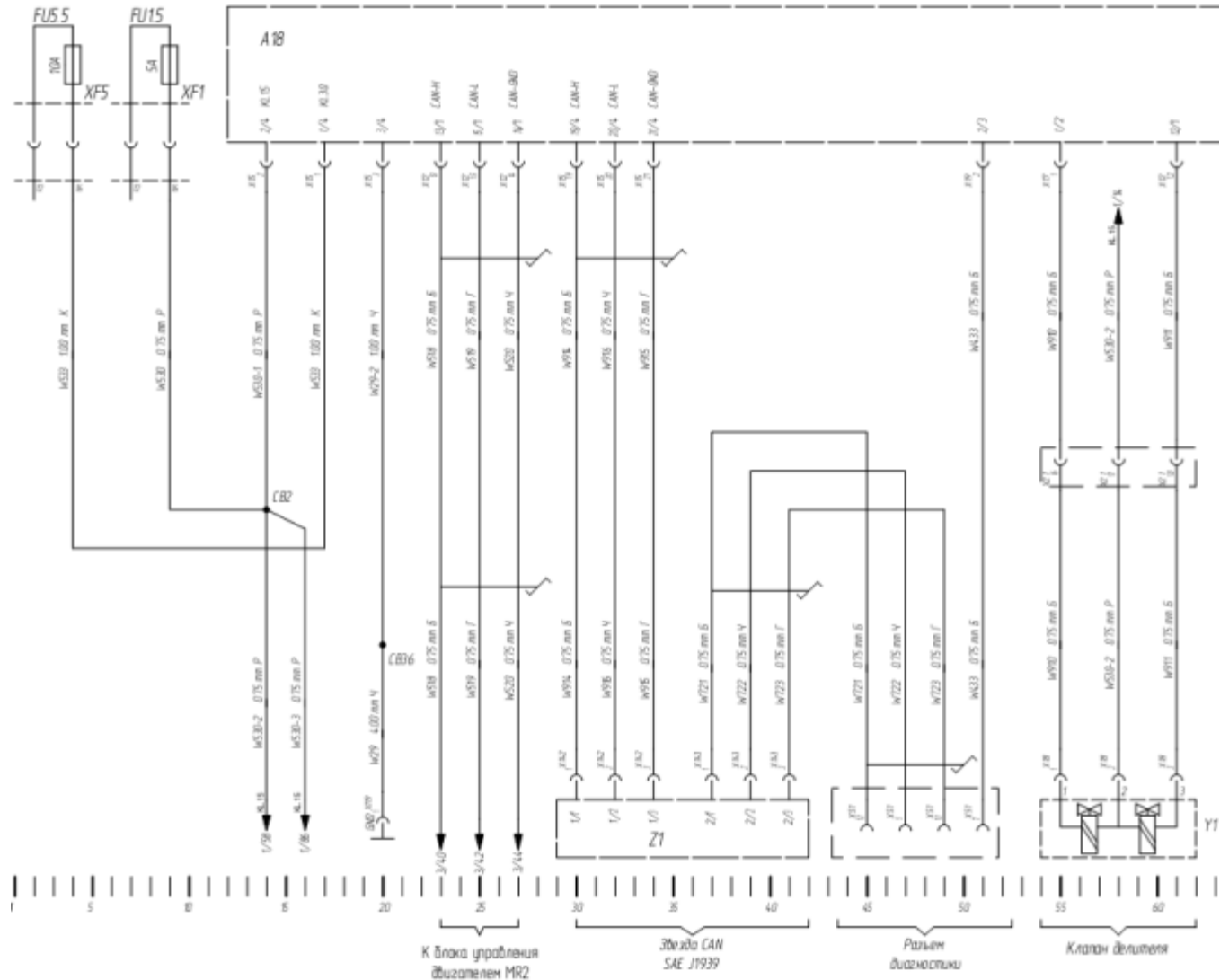
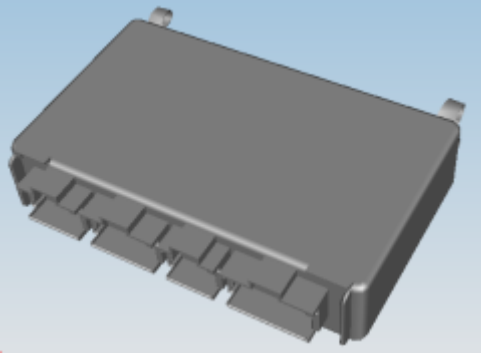


B5 - Датчик влажности
и температуры воздуха
А 007 153 11 28

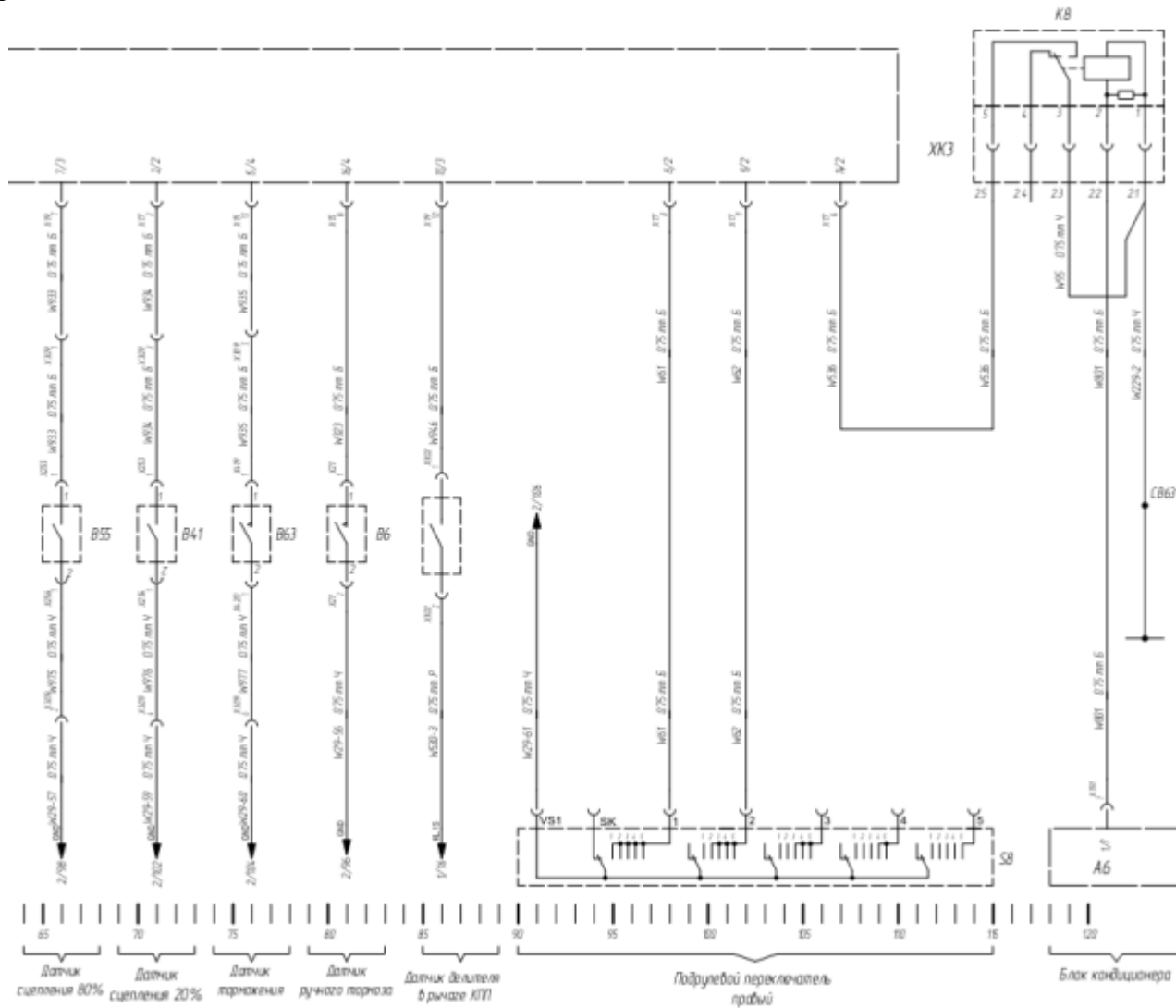


B4 - Датчик уровня и
температуры мочевины

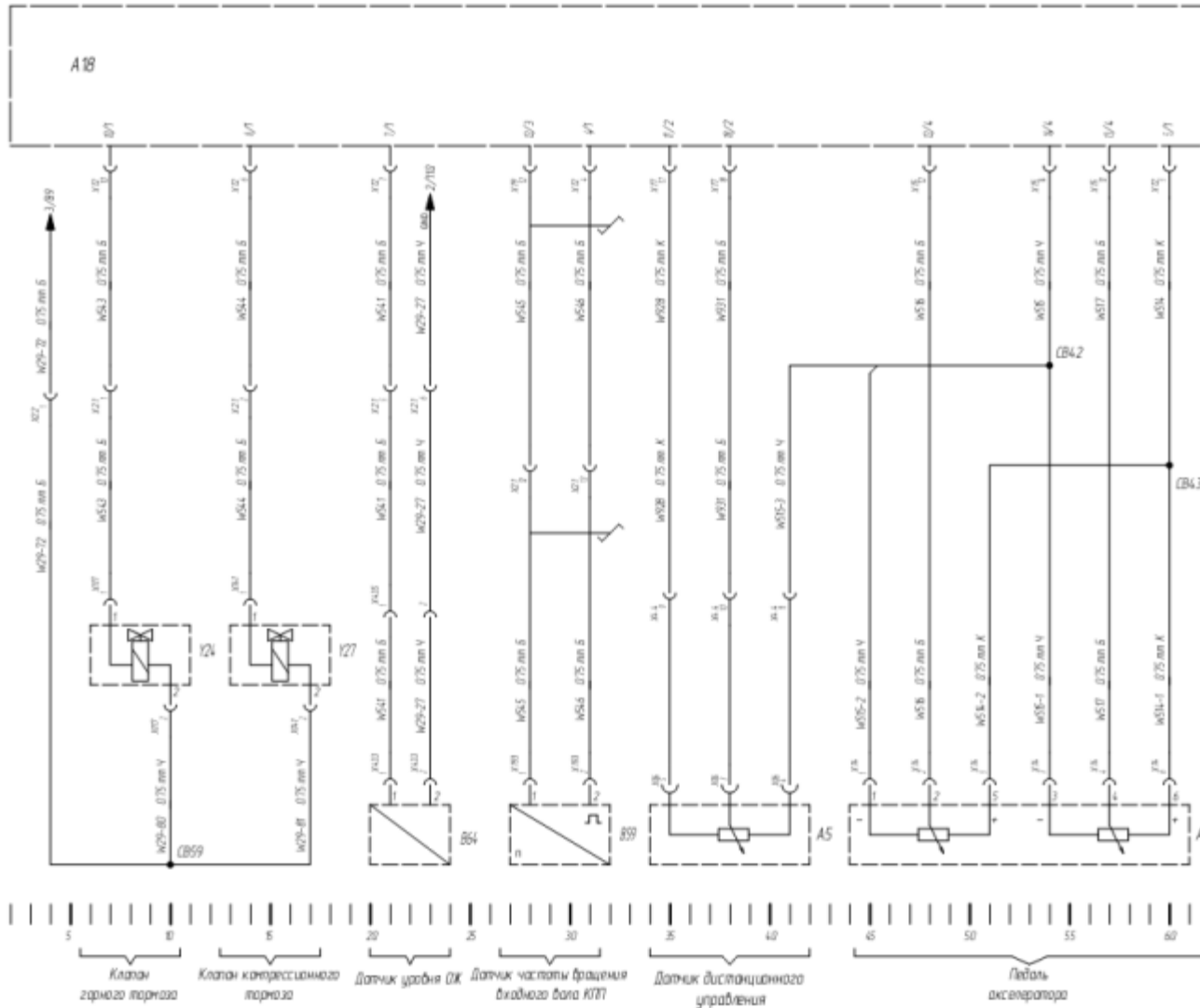
Компоненты электронных систем. ADM3 – адаптационный модуль автомобильных функций



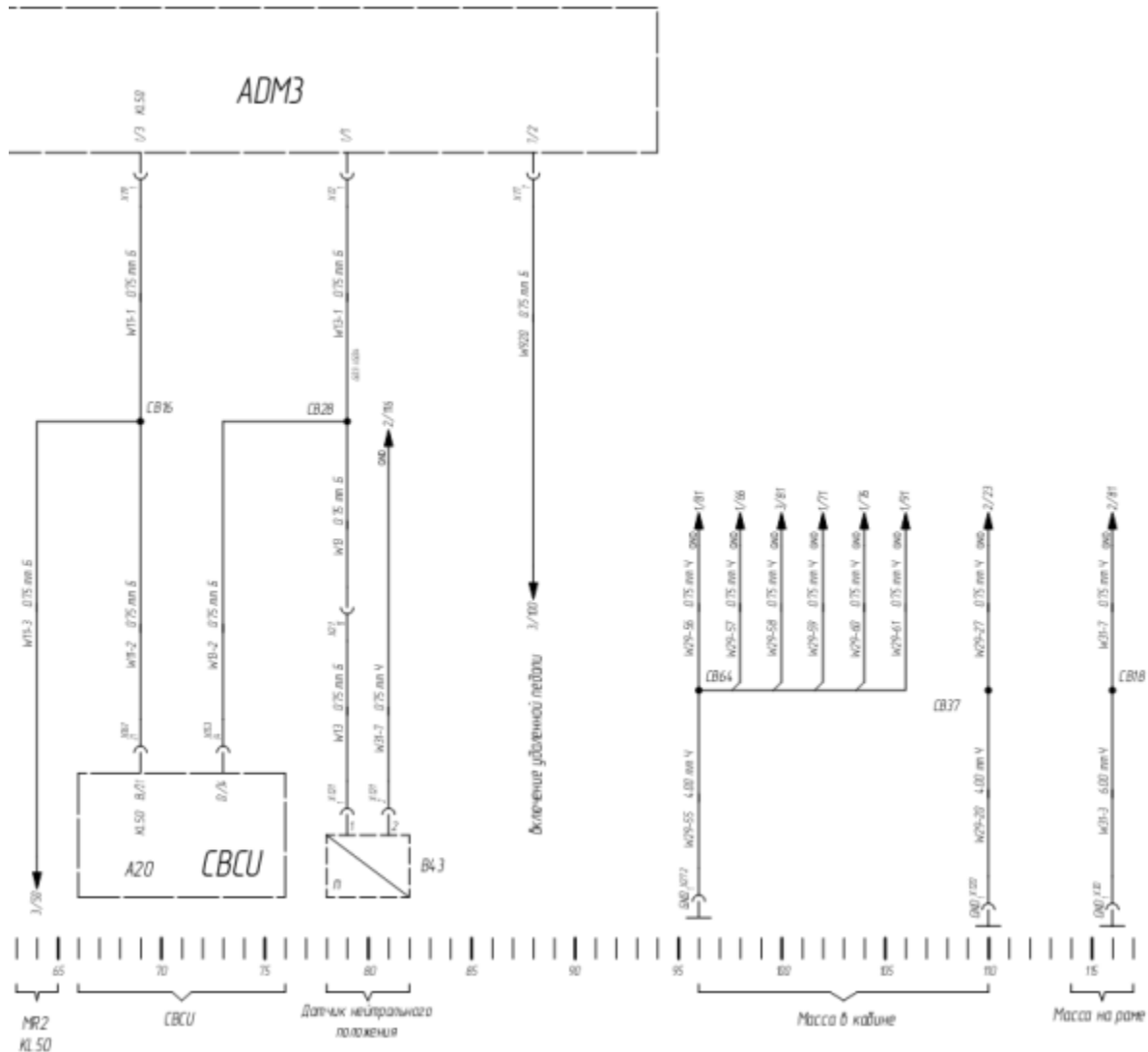
Компоненты электронных систем. ADM3 – адаптационный модуль автомобильных функций



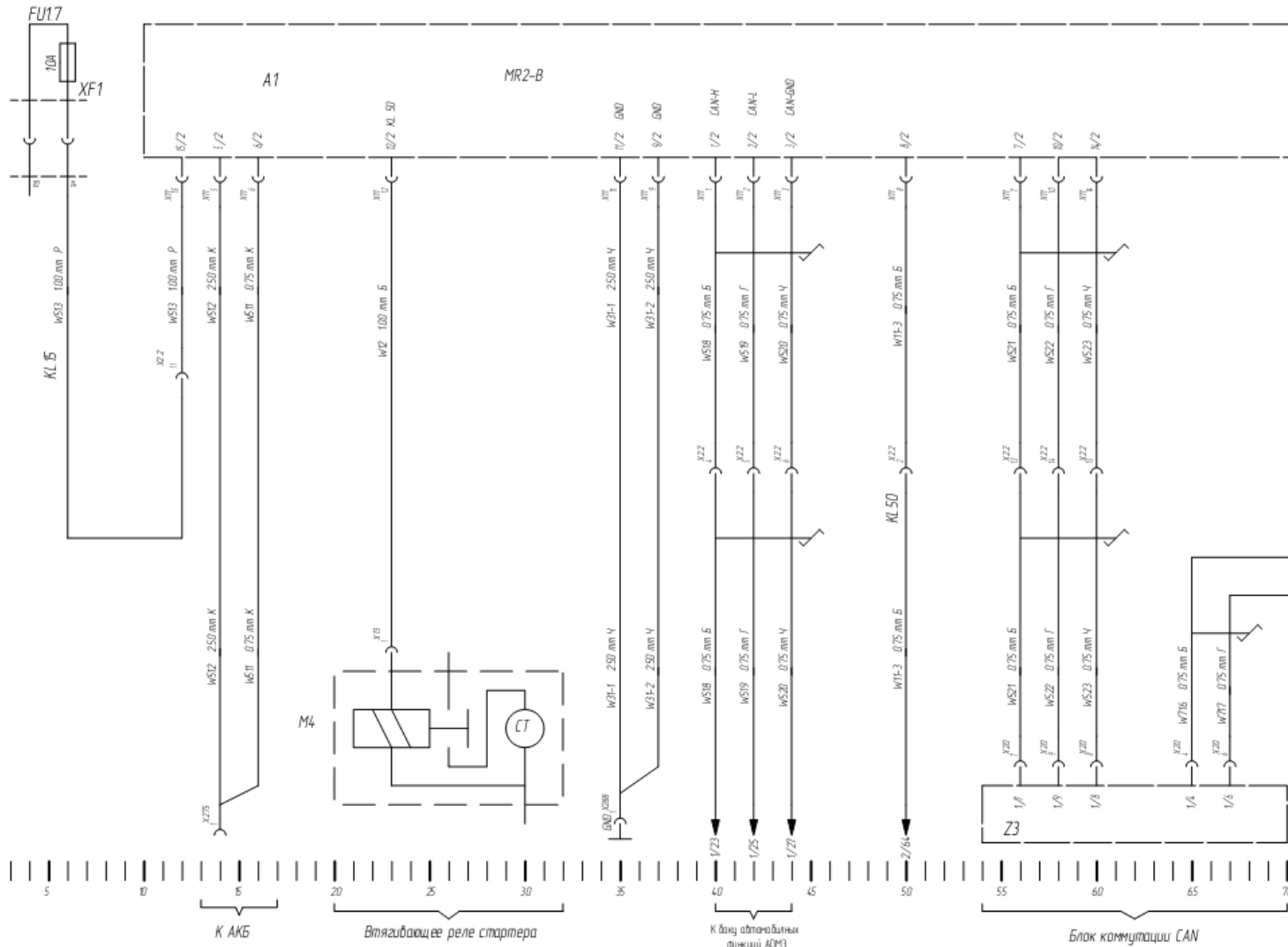
Компоненты электронных систем. ADM3 – адаптационный модуль автомобильных функций



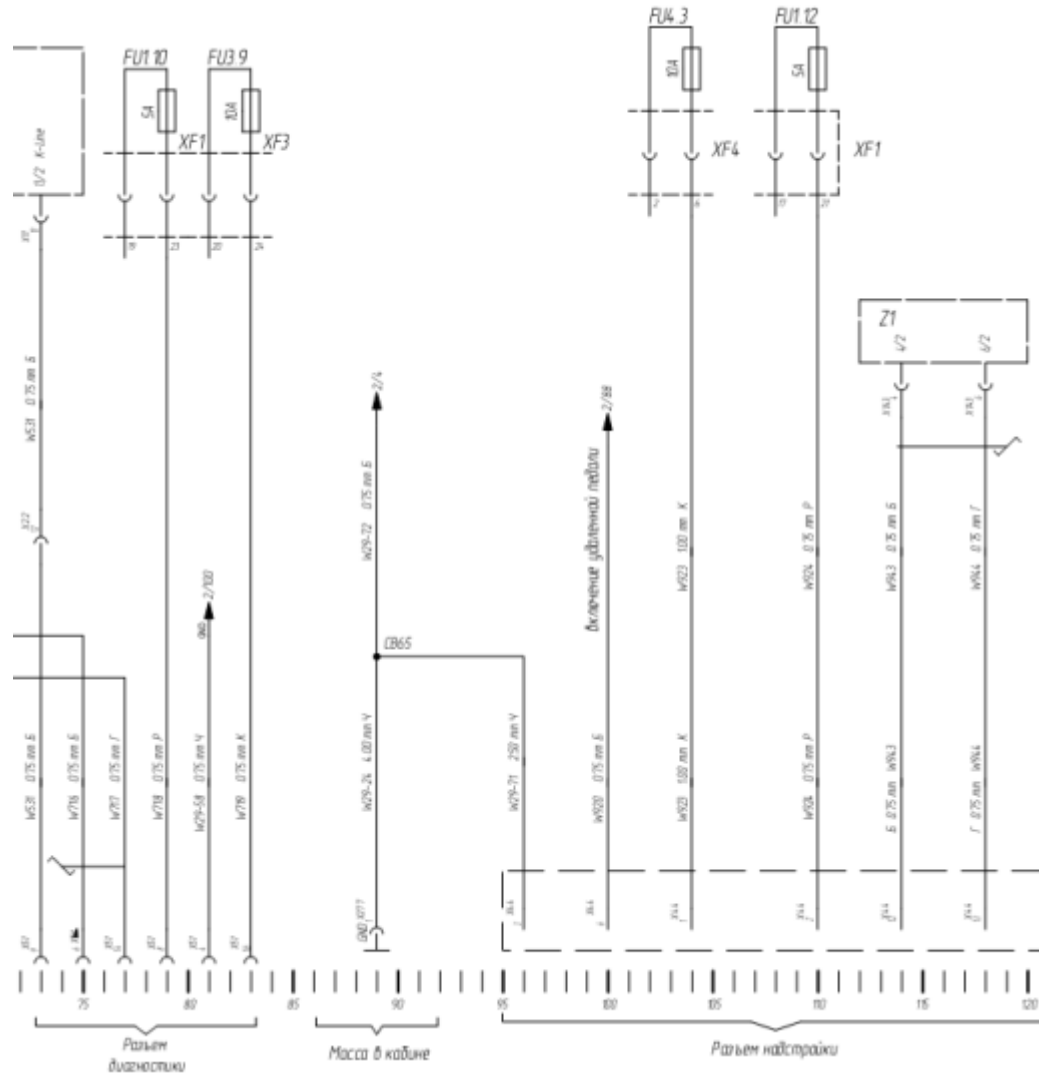
Компоненты электронных систем. ADM3 – адаптационный модуль автомобильных функций



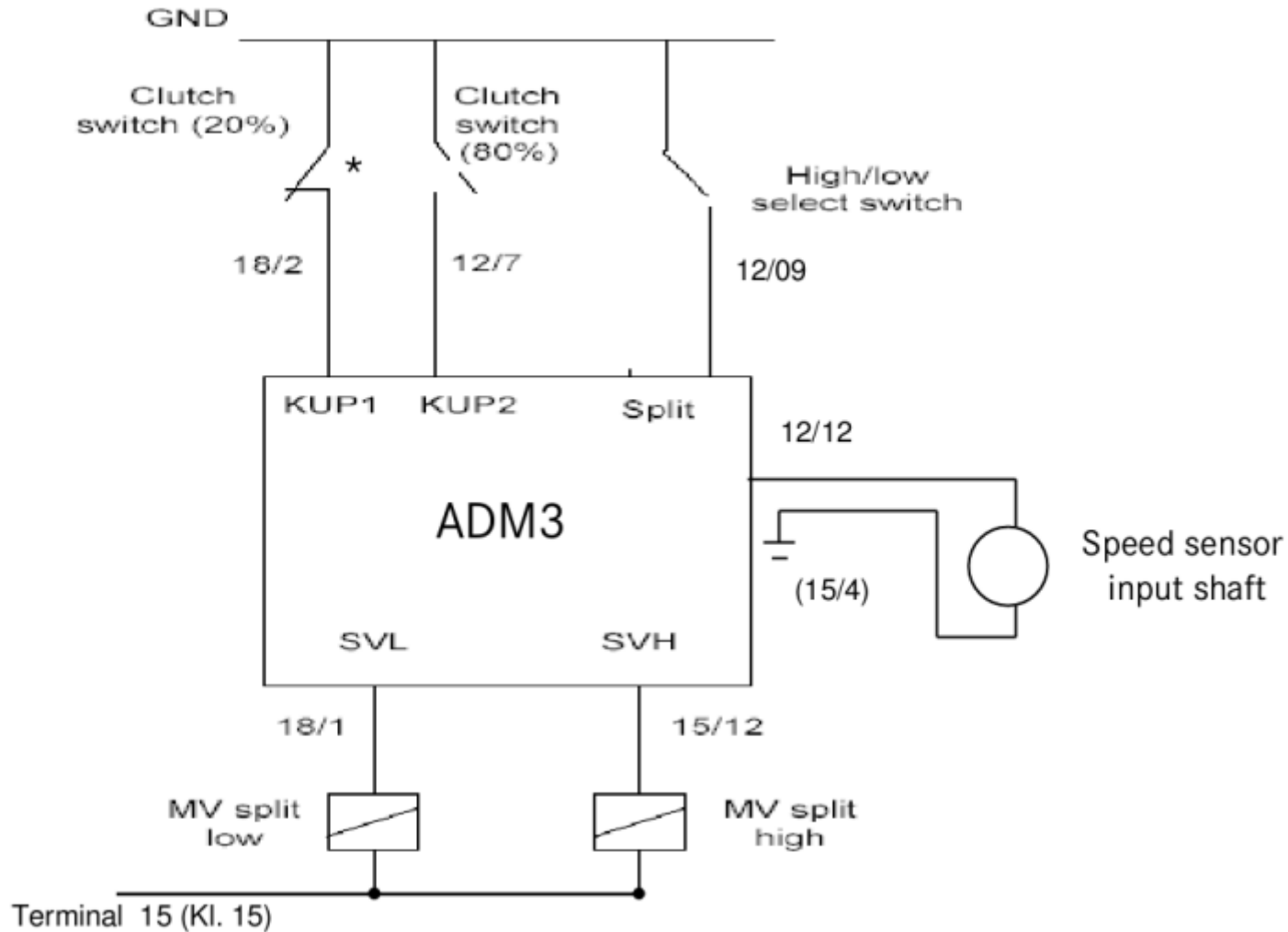
Компоненты электронных систем. ADM3 – адаптационный модуль автомобильных функций



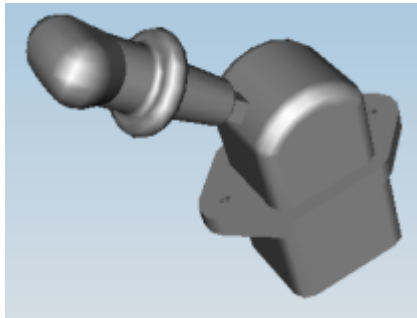
Компоненты электронных систем. ADM3 – адаптационный модуль автомобильных функций



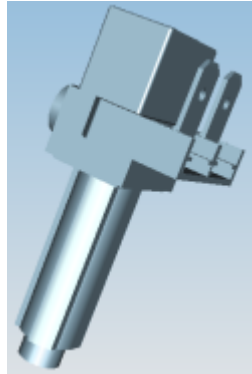
Компоненты электронных систем. ADM3 – адаптационный модуль автомобильных функций. Функция управления делителем



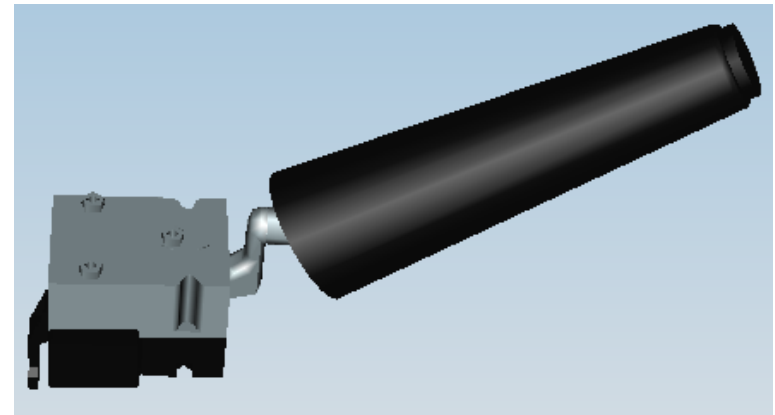
Компоненты электронных систем. ADM3 –
адаптационный модуль автомобильных
функций



B6 - Кран тормозной
обратного действия с
ручным управлением
961 723 064 0

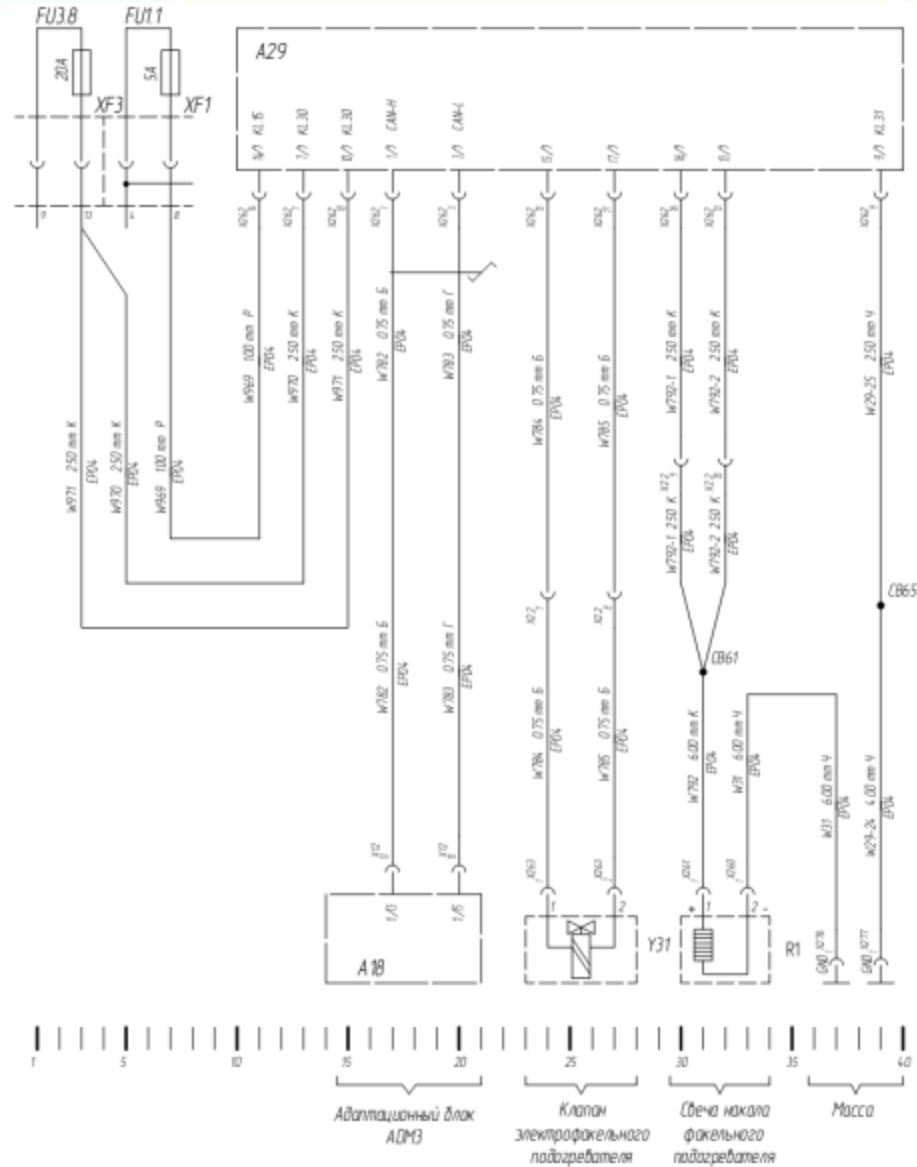
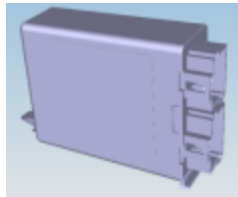


B41, B55, B63 - Датчик
торможения
A 001 545 24 09



S8 - Левый подрулевой
переключатель A 008 545 06 24

Компоненты электронных систем. FLA-
блок управления предпусковым
подогревом двигателя



Компоненты электронных систем.
СВСУ3-Е24L – центральный блок
управления электрооборудованием



ЦБУЭ на базе **СВСУ3-Е24L** (ContinentalAG) ЦБУЭ одно из базовых звеньев мультиплексной архитектуры электрооборудования, предназначенное для управления и контроля электрооборудованием автомобиля, выполняющее функции подготовки обработки данных для вывода на комбинацию приборов.

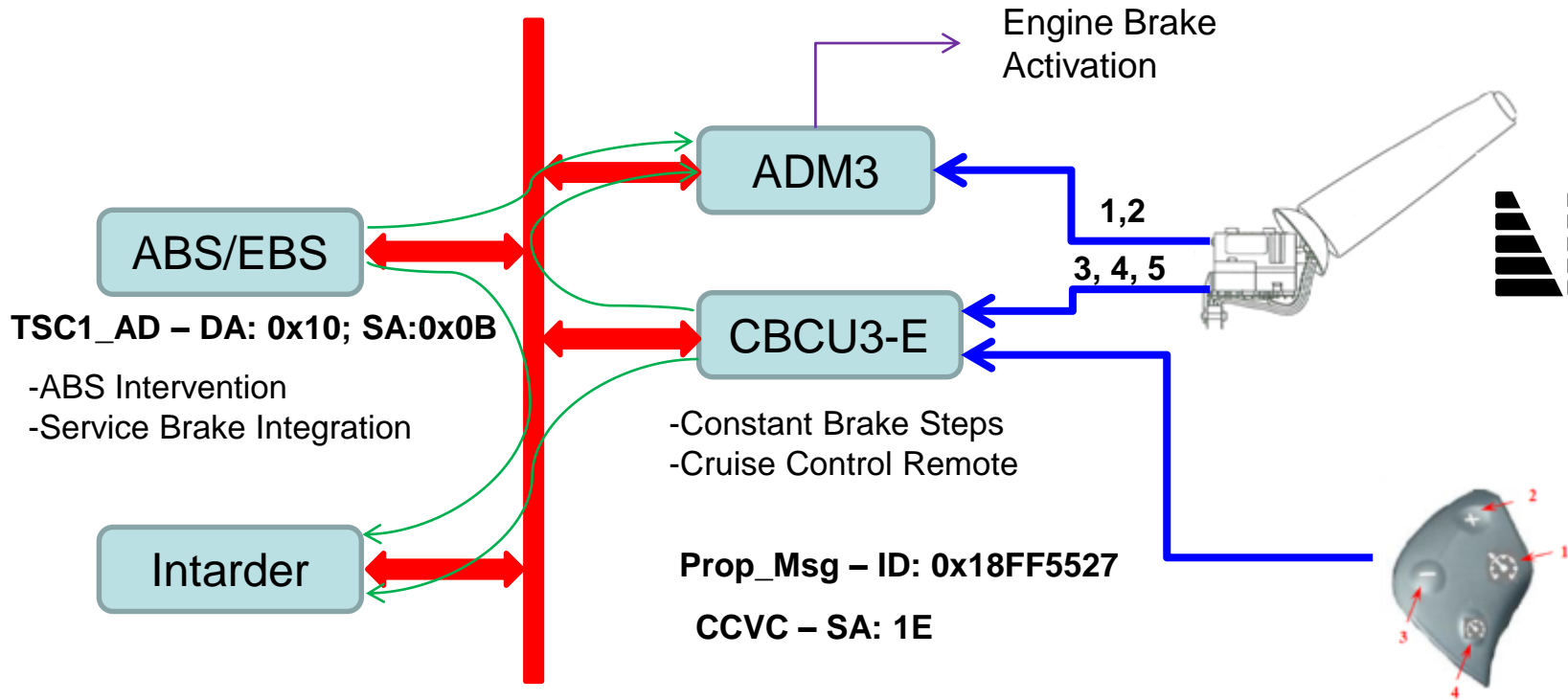
- Платформа KIBES-32 (24V)
- Программное обеспечение с использованием PLC
- Электронно управляемые входные линии со встроенной диагностикой
- Обработка цифровых и аналоговых сигналов
- Поддерживает расширение за счет дополнительных мультиплексных узлов

Компоненты электронных систем.
СВСУЗ-Е24L – центральный блок
управления электрооборудованием



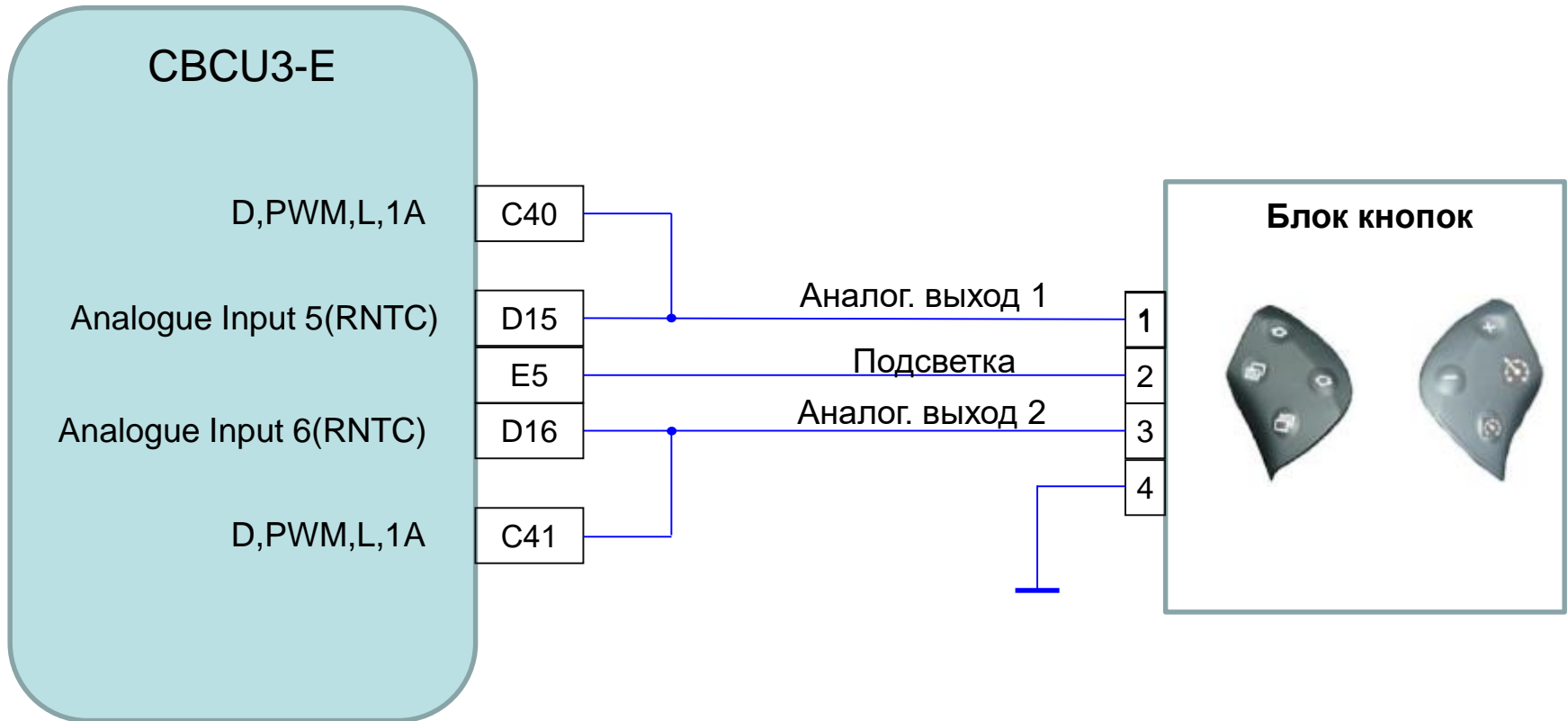
Компоненты электронных систем.
CBCU3-E24L – центральный блок
управления электрооборудованием

Реализация управления Интардером и режимами КК от КАМАЗ



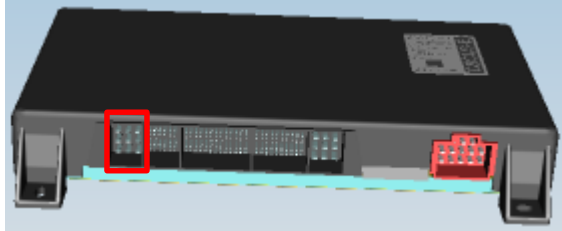
Компоненты электронных систем.
CBCU3-E24L – центральный блок
управления электрооборудованием

Подключение модулей рулевых кнопок через CBCU



Состояние кнопок определяется посредством поочередного замера сопротивления левого и правого модулей и сравнения с заданными диапазонами

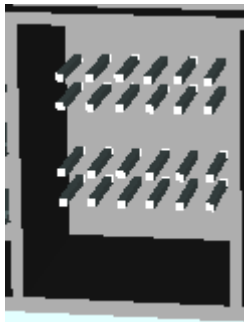
Компоненты электронных систем.
СВСУ3-Е24L – центральный блок
управления электрооборудованием



Назначение контактов СВСУ3-24L		
Ячейка	Тип вывода	Исполнительное устройство
A1	G6,D,H,2.7A,C	Габаритные огни (правый, кабина , тягач)
A2		питание + (20A)
A3		масса
A4	G6,D,H,2.8A,C	Сигналы поворота на кабине передний и боковой (левые, тягач)
A5	G5,D,H,2.7A,C	Габаритные огни (левый, кабина , тягач)
A6	G5,D,H,2.8A,C	Сигналы поворота на кабине передний и боковой (правые, тягач)
A7	G6,D,H,5.6A,C	Пртивотуманная фара (передняя, левая)
A8		питание + (20A)
A9	G5,D,H,2.8A,C	

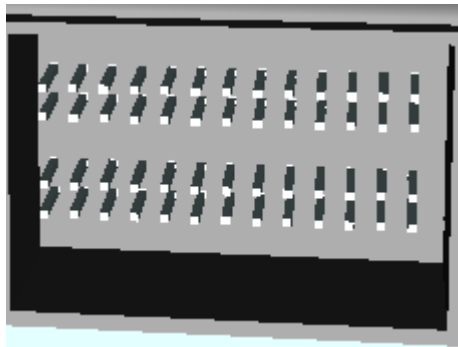
W - wake up-ный вход; D - digital; H - плюсовой; L - минусовой; C - sense- измеряемый выход

Компоненты электронных систем.
СВСУЗ-Е24L – центральный блок
управления электрооборудованием



Назначение контактов СВСУЗ-24L		
Ячейка	Тип вывода	Исполнительное устройство
B1		
B2		
B3		
B4		
B5	D,1mA,IG1,level prg.	Переключатель стеклоочистителя "низкая скорость"
B6		Левый подрулевой переключатель (Lin)
B7	gnd	масса
B8	gnd	масса
B9	D,1mA,IG1,level prg.	Выключатель МОД
B10	D,8mA,IG2,level prg.	Переключатель ретардера поз.1
B11	D,8mA,IG2,level prg.	Переключатель ретардера поз.2
B12	W,H	
B13	D,8mA,IG2,level prg.	Переключатель ретардера поз.3
B14	D,1mA,IG1,level prg.	Датчик заряда АКБ
B15	D,1mA,IG1,level prg.	Выключатель МКБД заднего моста
B16	D,1mA,IG1,level prg.	Датчик засоренности воздушного фильтра
B17	D,1mA,IG1,level prg.	
B18	G5,D,H,0.2A	Реле останова стеклоочистителя
B19	G5,D,H,1.8A,C	Сигнальная лампа аварийного выключателя
B20	D,1mA,IG1,level prg.	
B21	G5,D,H,1.0A	Реле стартера
B22		
B23	G5,D,H,0.2A	Реле переключения режима стеклоочистителя
B24	G5,D,H,0.2A	Реле звукового сигнала

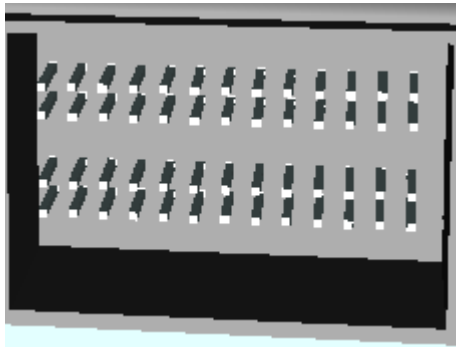
**Компоненты электронных систем.
СВСУ3-E24L – центральный блок
управления электрооборудованием**



Назначение контактов СВСУ3-24L

Ячейка	Тип вывода	Исполнительное устройство
C1		Pcan_H
C2		Pcan_L
C3	GND	Pcan_Gnd
C4		K - line
C5	D,1mA,IG1,level prg.	Датчик стеклоомывателя
C6	D,8mA,IG2,level prg.	Датчик потери давления ГУР 1 (вкл. Контр. Лампу на комбинации приборов)
C7	D,8mA,IG2,level prg.	Датчик потери давления ГУР 2 (вкл. Контр. Лампу на комбинации приборов)
C8	D,8mA,IG2,level prg.	Кнопка "звуковой сигнал"
C9	D,8mA,IG2,level prg.	Переключатель сигнала поворота (правый)
C10	D,8mA,IG2,level prg.	Переключатель сигнала поворота (левый)
C11	D,8mA,IG2,level prg.	Датчик гидрозпора кабины (левый)
C12	D,8mA,IG2,level prg.	Датчик гидрозпора кабины (правый)
C13	W,H,D,8mA,IG2,level prg.	Ключ поз.2 активен (кл. 15)
C14		
C15		
C16		
C17	D,8mA,IG2,level prg.	Состояние 30 кл.
C18	D,8mA,IG3,level prg.	Демультимпликатор
C19	D,8mA,IG3,level prg.	Выключатель света заднего хода
C20	D,8mA,IG3,level prg.	Состояние АБС прицепа (по лампочке)
C21		(Датчик) сигнал нагрузки генератора
C22		
C23		
C24		
C25		
C26		

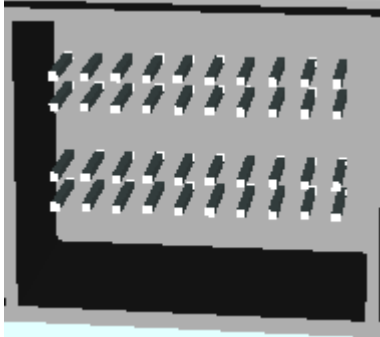
Компоненты электронных систем.
СВСУ3-E24L – центральный блок
управления электрооборудованием



Назначение контактов СВСУ3-24L

Ячейка	Тип вывода	Исполнительное устройство
C27		
C28		
C29		
C30	D,1mA,IG1,level prg.	
C31	D,1mA,IG1,level prg.	Датчик аварийного давления 3 контура
C32	D,8mA,IG3,level prg.	Датчик аварийного давления 1 контура
C33	D,1mA,IG1,level prg.	Выключатель "автопоезда"
C34	D,8mA,IG3,level prg.	Переключатель сигнала уровня топлива
C35	D,8mA,IG3,level prg.	Раздатка повышенная
C36	D,8mA,IG3,level prg.	Раздатка пониженная
C37	Max. 10mA	
C38	Max. 10mA	
C39		
C40	D,PWM,L,1A	Кнопка на руле левая
C41	D,PWM,L,1A	Кнопка на руле правая
C42		
C43		
C44		
C45	W,H	
C46	G4,D,H,1A	Фонари автопоезда
C47	W,H	
C48	G4,D,H,0.2A	Реле выключателя АКБ
C49		
C50	G4,D,H,1.8A,C	Огни дневного хода правые
C51		
C52	G4,D,H,1.8A,C	Огни дневного хода левые

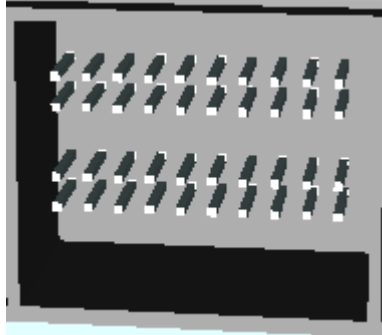
**Компоненты электронных систем.
СВСУ3-Е24L – центральный блок
управления электрооборудованием**



Назначение контактов СВСУ3-24L

Ячейка	Тип вывода	Исполнительное устройство
	W,H,D,8mA,IG3,level	
D1	prg.	Датчик закрытия двери водителя (оключается при закрытии)
D2	GND	GND - датчиков
D3	GND	GND - датчиков
D4	GND	GND - датчиков
D5	D,8mA,IG3,level prg.	Выключатель ближнего света
D6	D,8mA,IG3,level prg.	Выключатель передних противотуманных фар
D7	D,8mA,IG3,level prg.	Выключатель заднего противотуманного фонаря
D8	D,8mA,IG4,level prg.	Датчик аварийного давления 2 контура
D9	D,8mA,IG4,level prg.	Датчик износа тормозных накладок
D10	GND	
D11	U / R configurable	Датчик давления в тормозной системе указатель 1 контура
D12	U / R configurable	Датчик давления в тормозной системе указатель 2 контура
D13	U / R configurable	Датчик давления в тормозной системе указатель 4 контура
D14	U / R configurable	Датчик температуры Окр. Среды
D15	U / R configurable	Кнопка на руле левая
D16	U / R configurable	Кнопка на руле правая
D17		
D18		
D19		
D20		

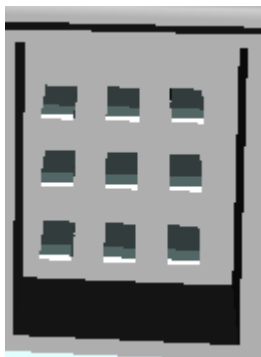
**Компоненты электронных систем.
СВСУ3-E24L – центральный блок
управления электрооборудованием**



Назначение контактов СВСУ3-24L

Ячейка	Тип вывода	Исполнительное устройство
D21	GND	
D22	W,H,D,8mA,IG4,level prg.	Выключатель аварийки
D23	W,H,D,8mA,IG4,level prg.	Переключатель габаритов
D24	D,8mA,IG4,level prg.	Переключатель стеклоочистителя "интервал"
D25	D,8mA,IG4,level prg.	Переключатель стеклоочистителя "высокая скорость"
D26	D,8mA,IG4,level prg.	Выключатель омывателя
D27	D,1mA,IG1,level prg.	Датчик (сигнал) останова стеклоочистителя
D28	D,1mA,IG1,level prg.	Выключатель подъема платформы
D29	D,1mA,IG1,level prg.	Выключатель опускания платформы
D30	GND	
D31	Max. 20mA / U absolut	
D32	D,1mA,IG1,level prg.	Датчик делителя (срабатывает при нажатии сцепления)
D33	D,8mA,IG4,level prg.	Состояние 50 кл.
D34	D,8mA,IG4,level prg.	Нейтраль
D35	D,8mA,IG4,level prg.	Выключатель дальнего света фар
D36	W,H,D,1mA,IG1,level prg.	Датчик закрытия двери пассажира (отключается при закрытии)
D37	D,8mA,IG4,level prg.	Выключатель подогрева топлива
D38	W,H	
D39	W,H	
D40		

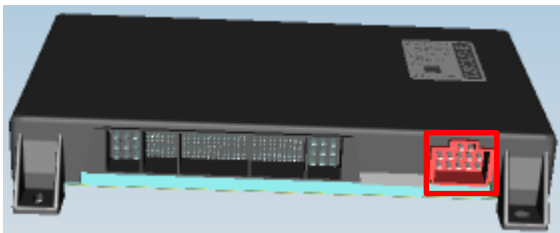
Компоненты электронных систем.
СВСУ3-Е24L – центральный блок
управления электрооборудованием



Назначение контактов СВСУ3-24L

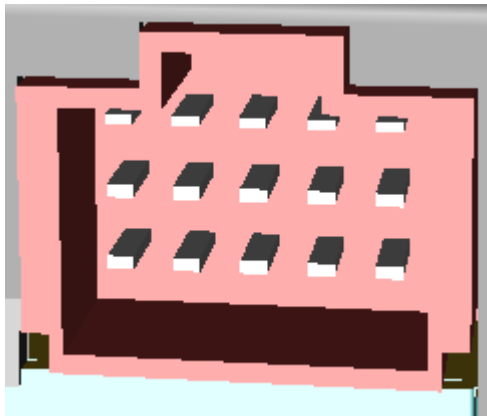
Ячейка	Тип вывода	Исполнительное устройство
E1	GND	GND
E2	30 KL	30 KL
E3	G3,D,H,3.6A,C	Противотуманная фара (передняя правая)
E4	G4,D,H,1.8A,C	Плафон спального места
E5	G4,D,H,1.8A,C	Подсветка
E6	G3,D,H,1.8A,C	
E7	G4,D,PWM,H,2.6A,C	муфта управления вентилятора
E8	30 KL	30 KL
E9	G3,D,H,7.5A,C	Включение стеклоочистителя "низкая скорость"

Компоненты электронных систем.
СВСУ3-Е24L – центральный блок
управления электрооборудованием

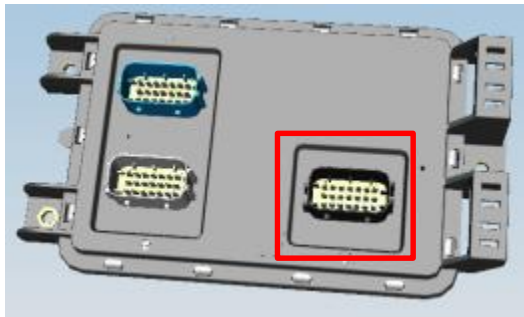


Назначение контактов СВСУ3-24L

Ячейка	Тип вывода	Исполнительное устройство
F1	G2,D,H,5.6A,C	Ближний свет (левый)
F2	G2,D,H,1.8A,C	
F3	G2,D,H,3.6A,C	Дальний свет (левый)
F4	G2,D,H,3.6A,C	Дальний свет (правый)
F5	W,H,1.6mA	Кнопка дистанционного включения/отключения АКБ
F6	30 KL	30 KL
F7	G1,D,H,1.8A,C	
F8	G1,D,H,1.0A,C	Реле подогрева топлива
F9	GND	
F10	G1,D,H,1.8A,C	Реле ЭФУ
F11	G1,D,H,1.8A,C	Насос стеклоомывателя
F12	30 KL	30 KL
F13	G1,D,H,1.0A	
F14	G1,D,H,1.0A	
F15	G1,D,H,5.6A,C	Ближний свет (правый)

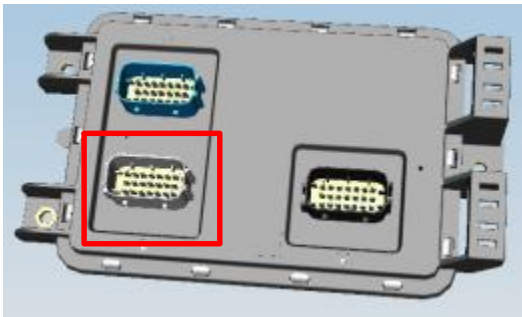


Компоненты электронных систем.
Мультиплексный узел MUX2-ВР



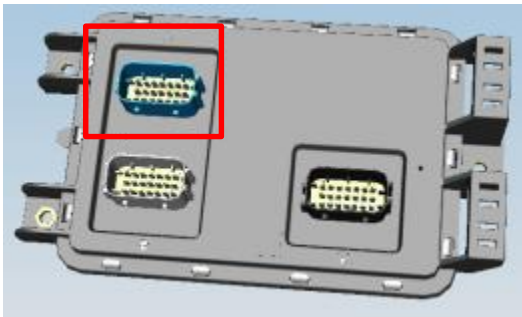
Разъем	Обозначение	Тип вывода	Исполнительное устройство
A1	OUT_09_G2	Дискретный выход ("+"), 10А	
A2	IN_DIG_01/Wakeup	Дискретный вход 7mA	Датчик положение самосвальнoй установки
A3	GNP	Общий минус	Масса
A4	PWR_G1	Питание, Группы 1, +24V	+24V
A5	CAN1_L	Терминатор на 120 Ом	
A6	CAN1_H1	Шина данных	Шина данных
A7	OUT_07_G1, PWM	Дискретный выход ("+"), 5А	Питание датчика положения самосвальнoй установки
A8	CAN1_L2	Шина данных	
A9	CAN1_L1	Шина данных	Шина данных
A10	OUT_13_G3, PWM	Дискретный выход ("+"), 5А	Клапан понижающей передачи
A11	ID_03	Адресный вход 3	
A12	ID_01	Адресный вход 1	
A13	PWR_G4	Питание, Группы 4, +24V	+24V
A14	OUT_ID_MINUS	Адресный выход ("-")	
A15	ID_02	Адресный вход 2	
A16	OUT_12_G3	Дискретный выход ("+"), 5А	Задний противотуманный фонарь (тягач)
A17	OUT_ID_PLUS	Адресный выход ("+")	
A18	IN_DIG_02/Wakeup	Дискретный вход 7mA	Износ накладок средний мост
A19	OUT_06_G1	Дискретный выход ("+"), 3А	Задний противотуманный фонарь (прицеп)
A20	OUT_05_G1	Дискретный выход ("+"), 3А	Фонарь заднего хода (тягач)
A21	IN_DIG_03	Дискретный вход 7mA	Датчик МОД1

Компоненты электронных систем.
Мультиплексный узел MUX2-BP



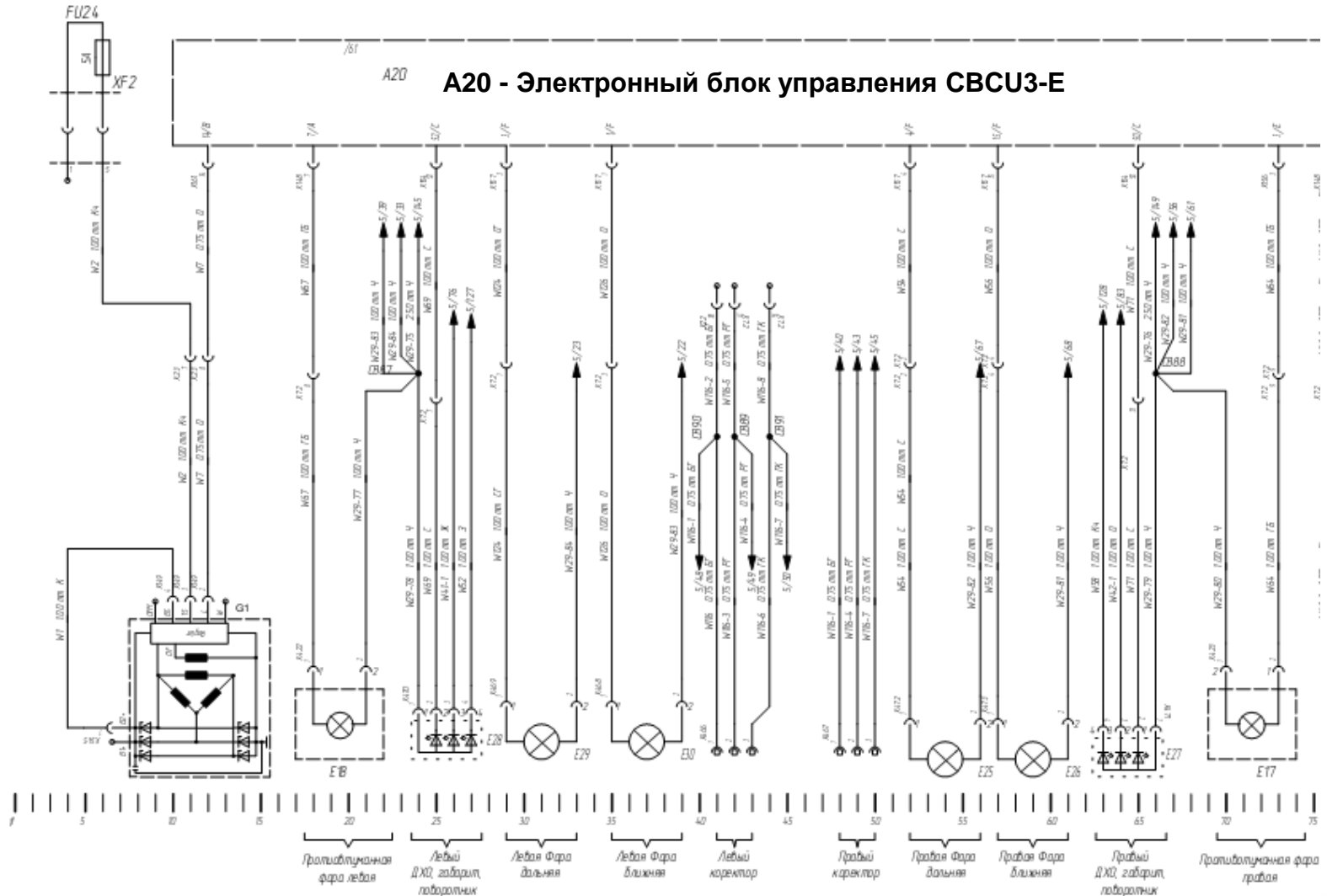
Разъем	Обозначение	Тип вывода	Исполнительное устройство
B1	OUT_16_G4	Дискретный выход ("+"), 10A	30кI для розетки прицепа
B2	IN_ANA_04	Аналоговый вход	Датчик уровня топлива 1
B3	GND	Общий минус	Масса
B4	PWR_G2	Питание, Группы 2, +24V	+24V
B5	IN_DIG_04	Дискретный вход 7mA	Датчик МОД2
B6	IN_ANA_05	Аналоговый вход	Датчик уровня топлива 2
B7	OUT_10_G3, PWM	Дискретный выход ("+"), 5A	Габаритные и контурные огни (прав. прицеп)
B8	IN_DIG_05	Дискретный вход 7mA	Датчик МКБ1
B9	IN_ANA_06	Аналоговый вход	Датчик наличия воды в топливе
B10	OUT_03_G1	Дискретный выход ("+"), 3A	Клапан повышающей передачи
B11	IN_DIG06	Дискретный вход 7mA	Датчик МКБ2
B12	IN_DIG09	Дискретный вход 7mA	Датчик понижающей передачи
B13	OUT_15_G4, PWM	Дискретный выход ("+"), 3A	Габаритные и контурные огни (лев. прицеп)
B14	IN_DIG_07	Дискретный вход 7mA	Датчик МОД3
B15	IN_DIG_010	Дискретный вход 7mA	
B16	PWR_G3	Питание, Группы 3, +24V	+24V
B17	IN_DIG_08	Дискретный вход 7mA	Износ накладок задний мост
B18	OUT_31_G5	Дискретный выход ("+"), 1A	Сигнал поворота (прав. прицеп)
B19	OUT_29_G5	Дискретный выход ("+"), 1A	Сигнал поворота (лев. прицеп)
B20	OUT_27_G5	Дискретный выход ("+"), 1A	Сигнал поворота (прав. тягач)
B21	OUT_25_G5	Дискретный выход ("+"), 1A	Сигнал поворота (лев. тягач)

Компоненты электронных систем.
Мультиплексный узел MUX2-ВР



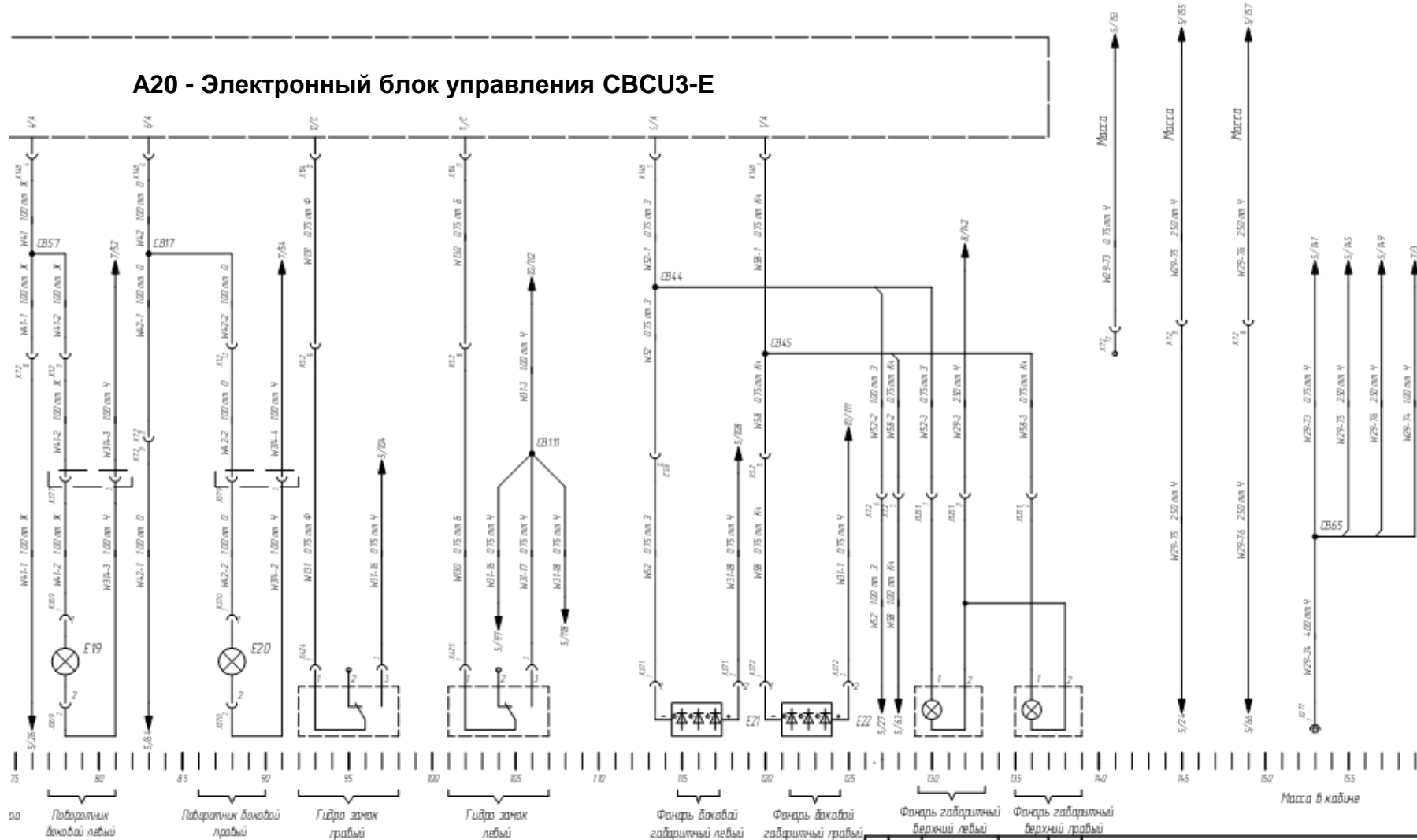
Разъем	Обозначение	Тип вывода	Исполнительное устройство
C1	AGND		
C2	AGND		
C3	OUT_04_G1	Дискретный выход ("+"), 3А	Фонарь заднего хода (прицеп)
C4	GND(/AGND)	Общий минус	Масса
C5	IN_ANA_01	Аналоговый вход	
C6	OUT_07_G2	Дискретный выход ("+"), 3А	Стоп сигнал (тягач)
C7	OUT_ANA_PWR		
C8	IN_ANA_02	Аналоговый вход	
C9	OUT_08_G2	Дискретный выход ("+"), 3А	Стоп сигнал (прицеп)
C10	reserved		
C11	IN_ANA_03	Аналоговый вход	
C12	reserved		
C13	reserved		
C14	reserved		
C15	OUT_14_G4,PWM	Дискретный выход ("+"), 3А	Габаритные и контурные огни (прав. тягач)
C16	OUT_02_G1, PWM	Дискретный выход ("+"), 3А	Габаритные и контурные огни (лев. тягач)
C17	reserved		
C18	OUT_23_G5	Дискретный выход ("+"), 1А	Клапан МКБ
C19	PWR_G5	Питание, Группы 5, +24V	+24V
C20	OUT_01_G5	Дискретный выход ("+"), 3А	Клапан МОД (раздатки)
C21	OUT_21_G5	Дискретный выход ("+"), 1А	Клапан МОД

Компоненты электронных систем.
Электрооборудование



Компоненты электронных систем.
Электрооборудование

A20 - Электронный блок управления СВСУЗ-Е



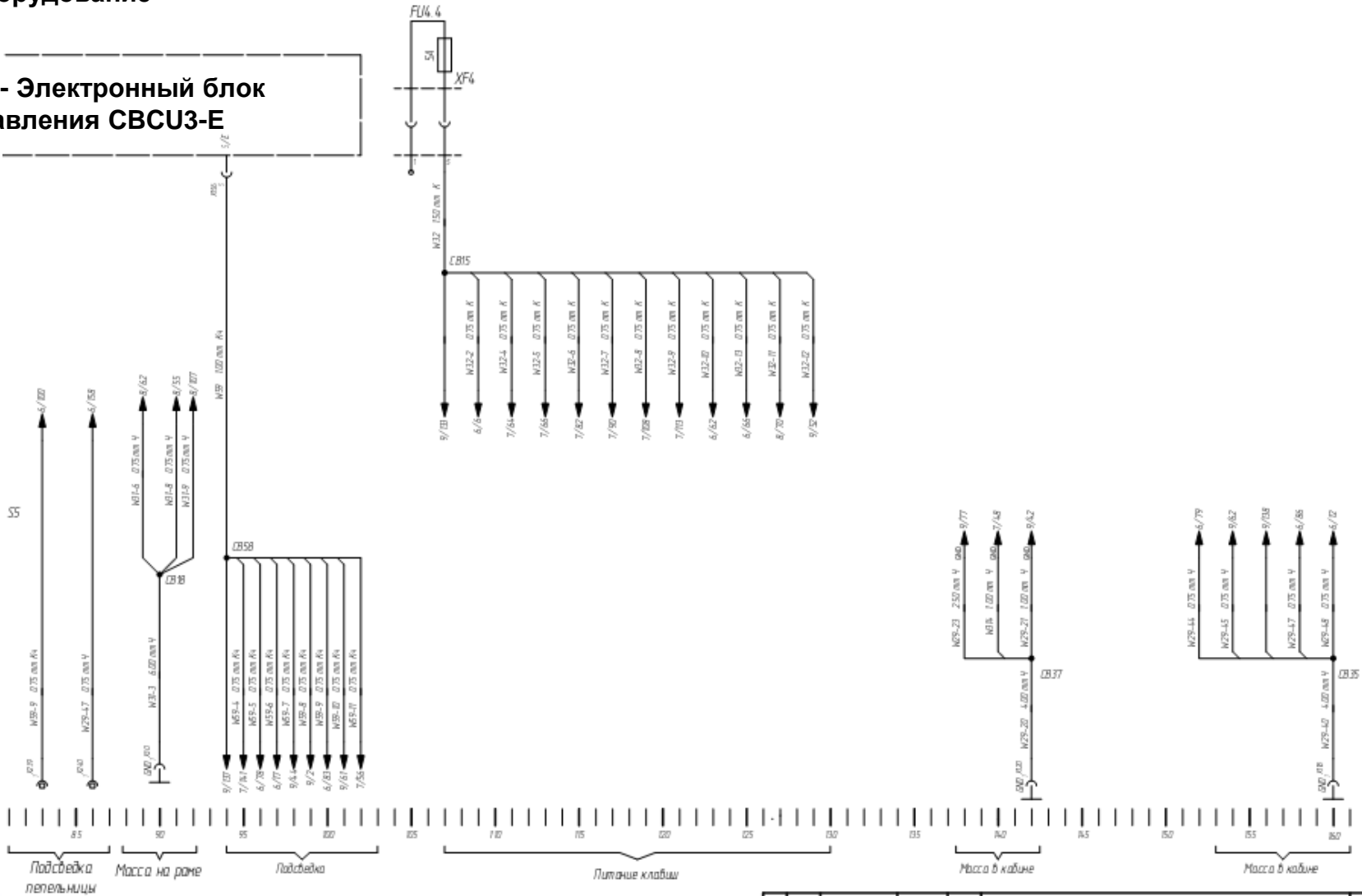
Компоненты электронных систем.
Электрооборудование

A20 - Электронный блок управления СВСУ3-Е

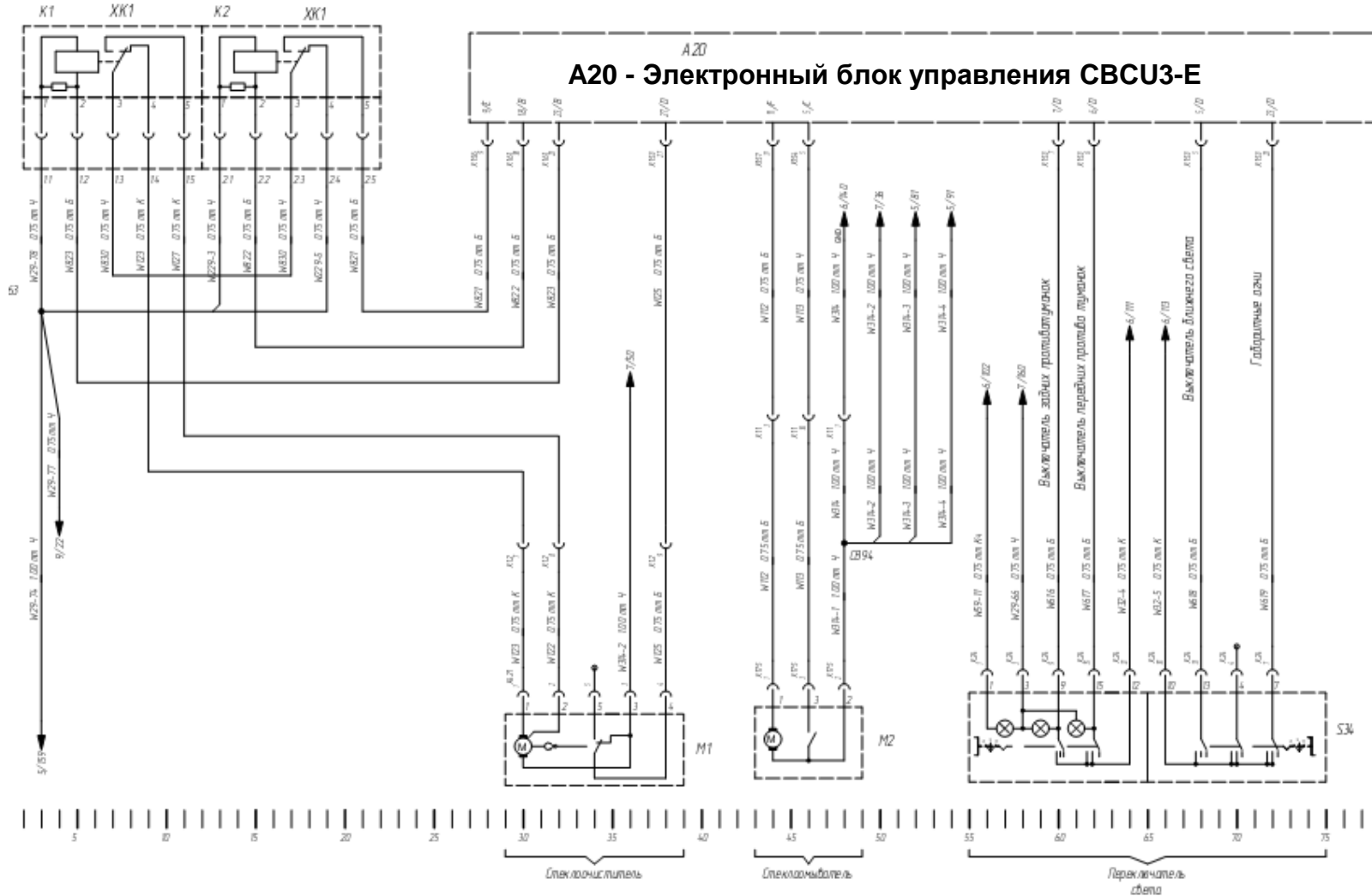


Компоненты электронных систем.
Электрооборудование

A20 - Электронный блок управления СВСУЗ-Е

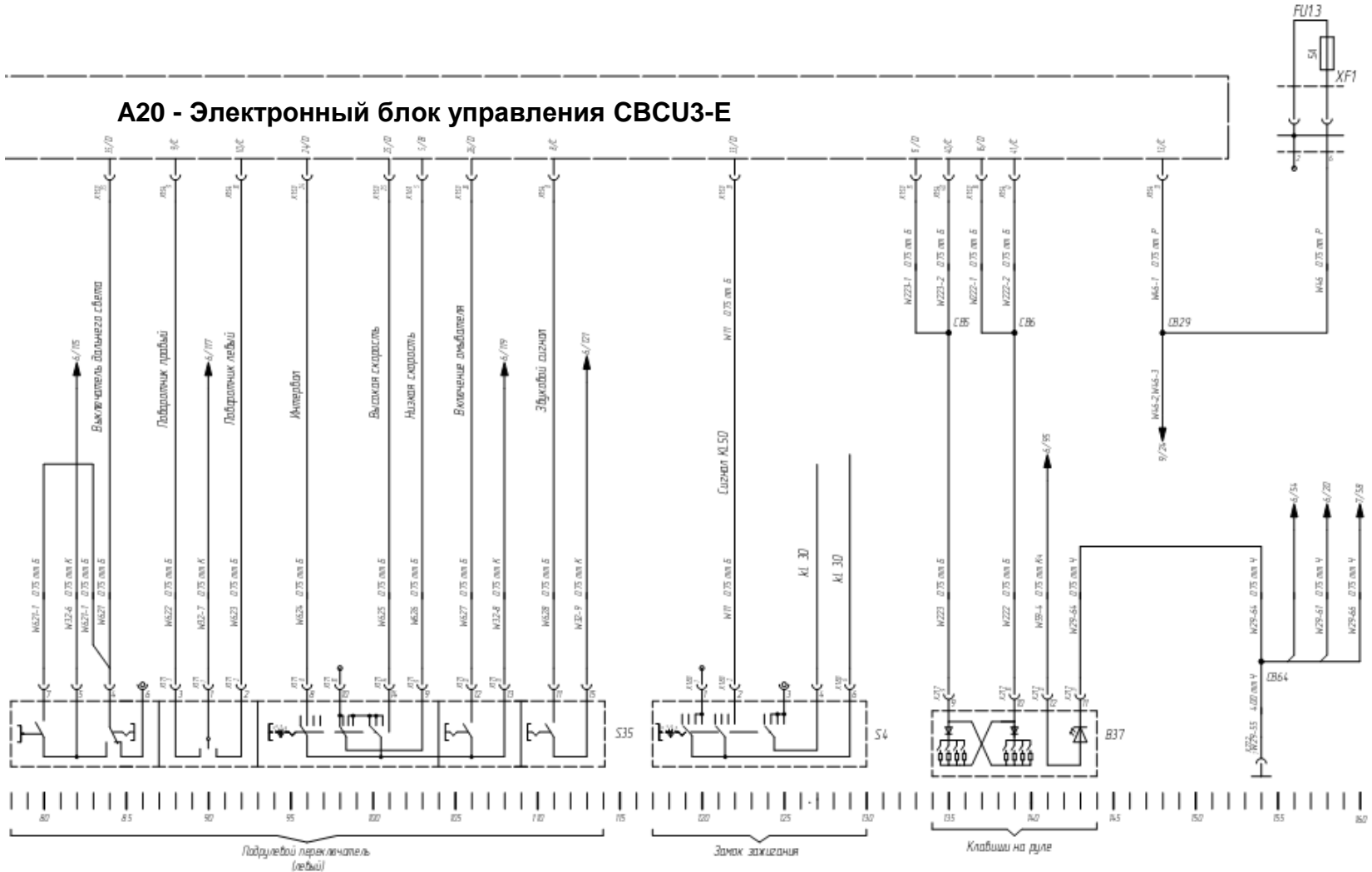


Компоненты электронных систем.
Электрооборудование

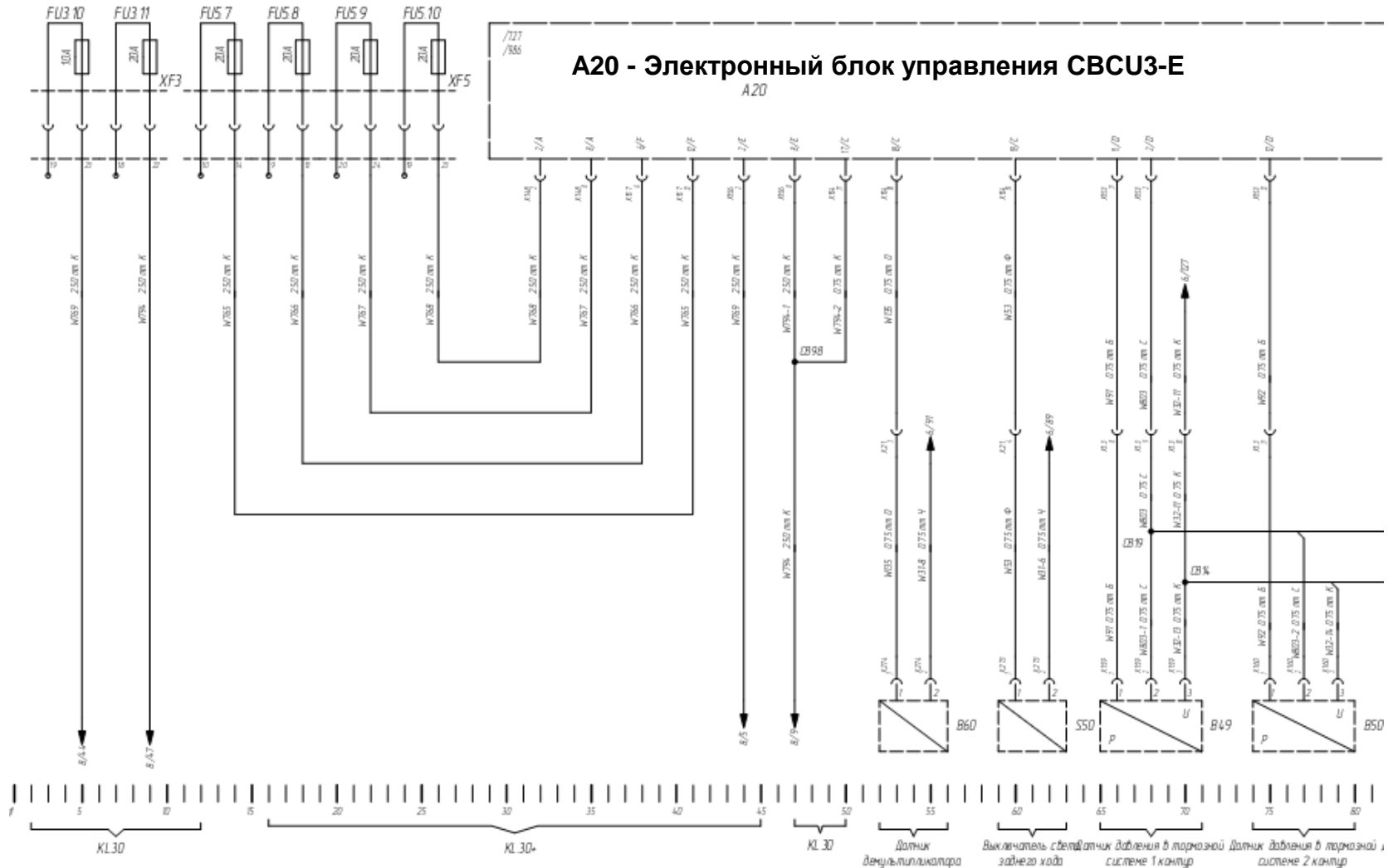


Компоненты электронных систем.
Электрооборудование

A20 - Электронный блок управления СВСУЗ-Е

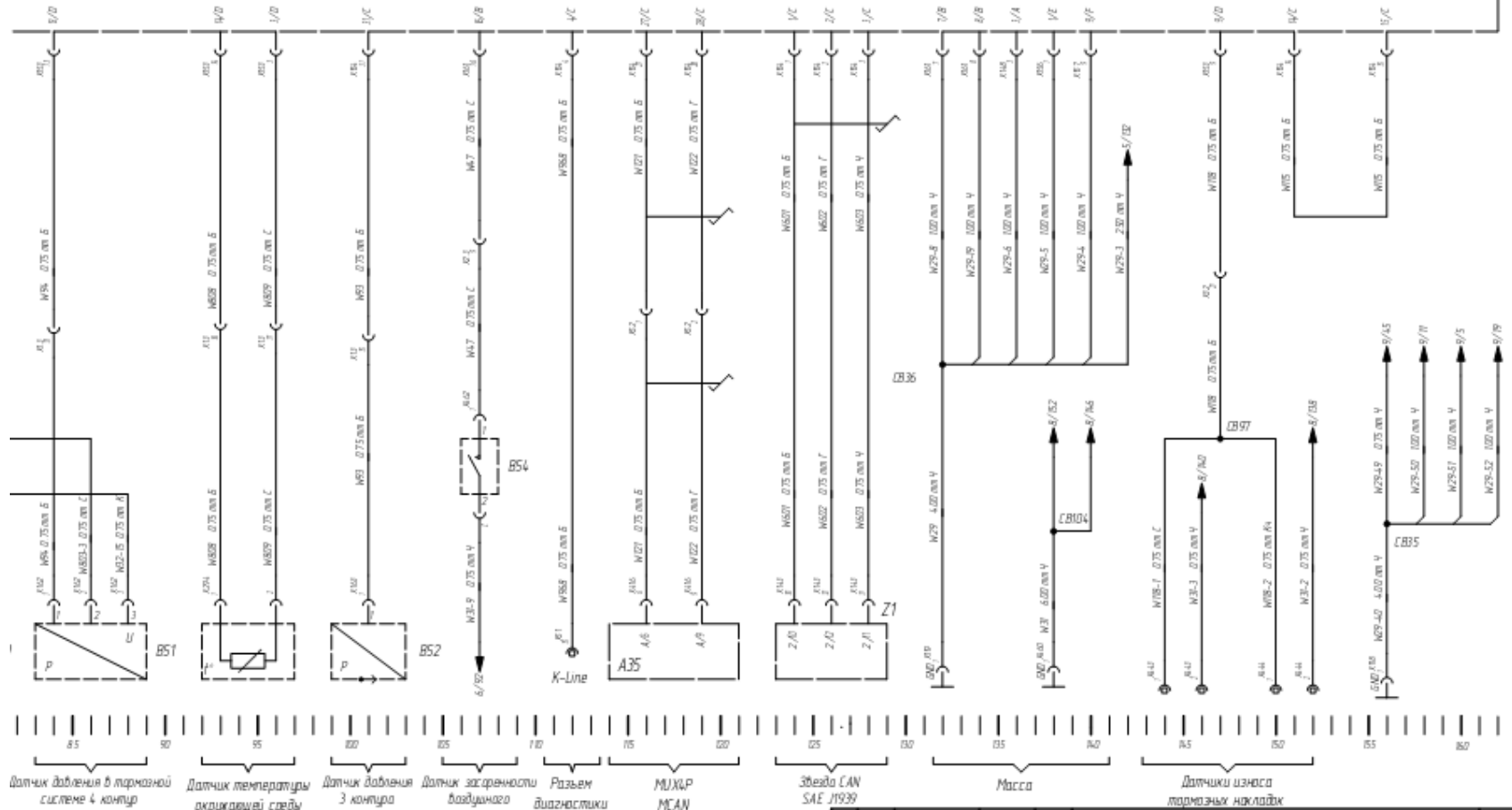


Компоненты электронных систем.
Электрооборудование

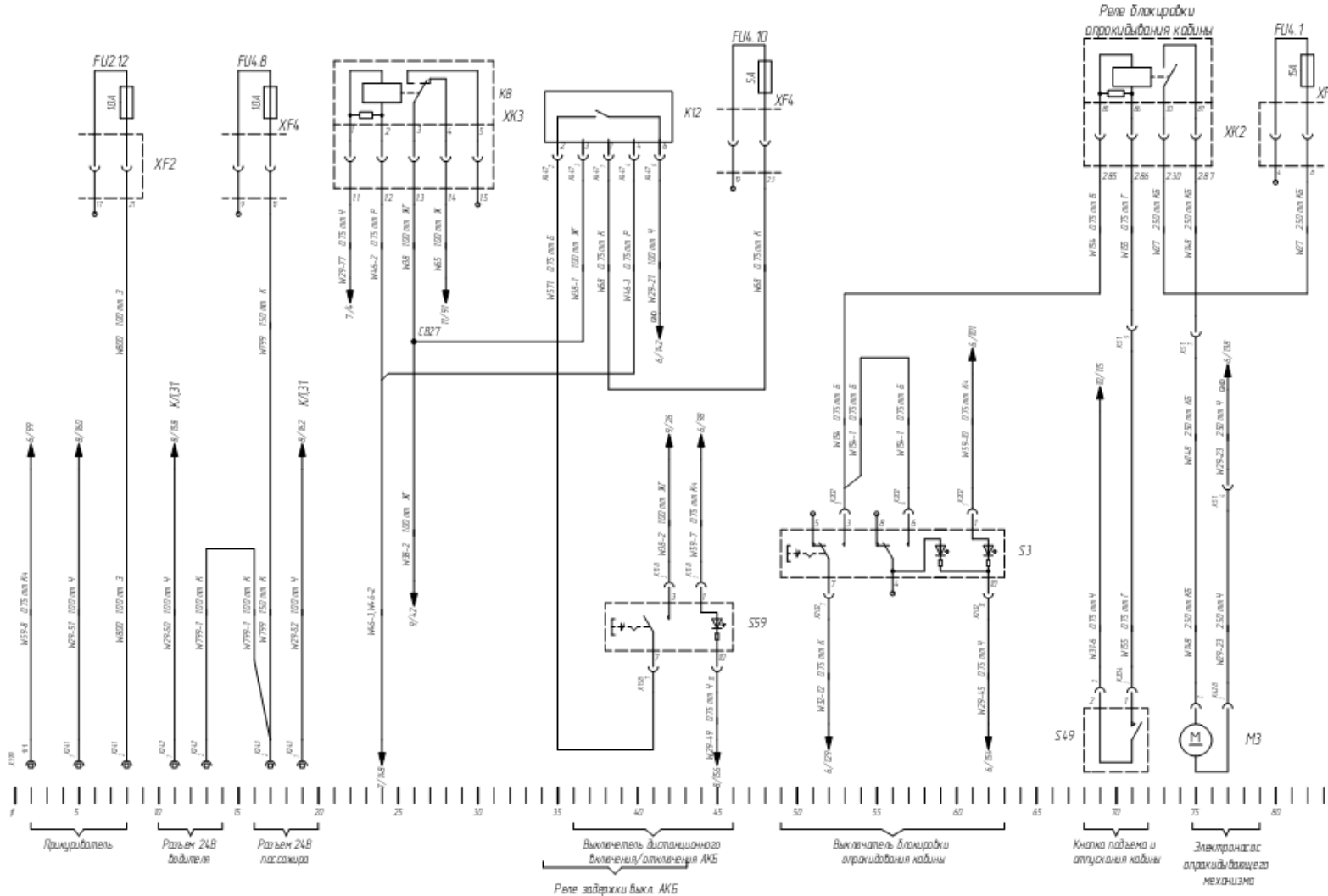


Компоненты электронных систем.
Электрооборудование

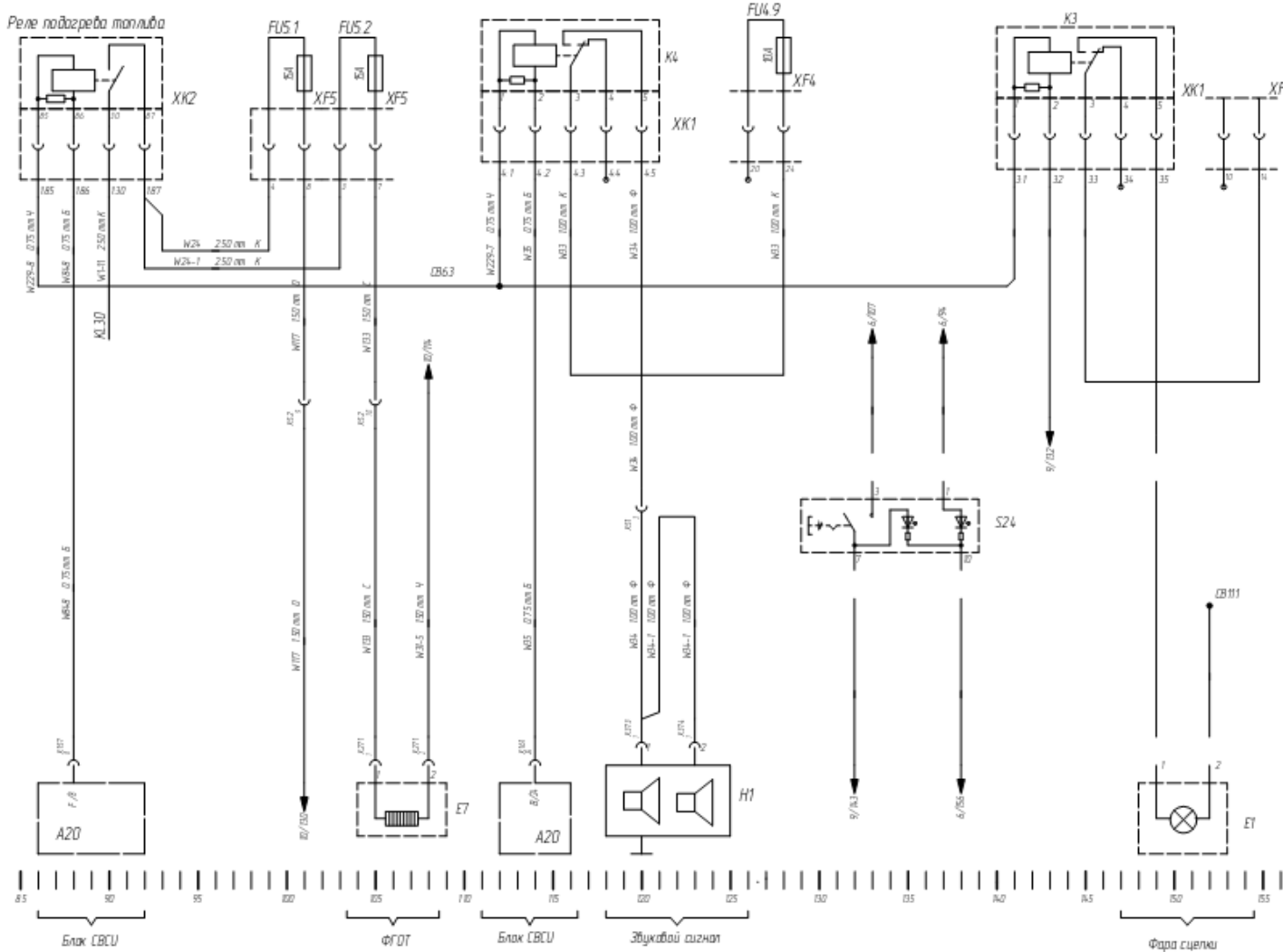
A20 - Электронный блок управления СВСU3-Е



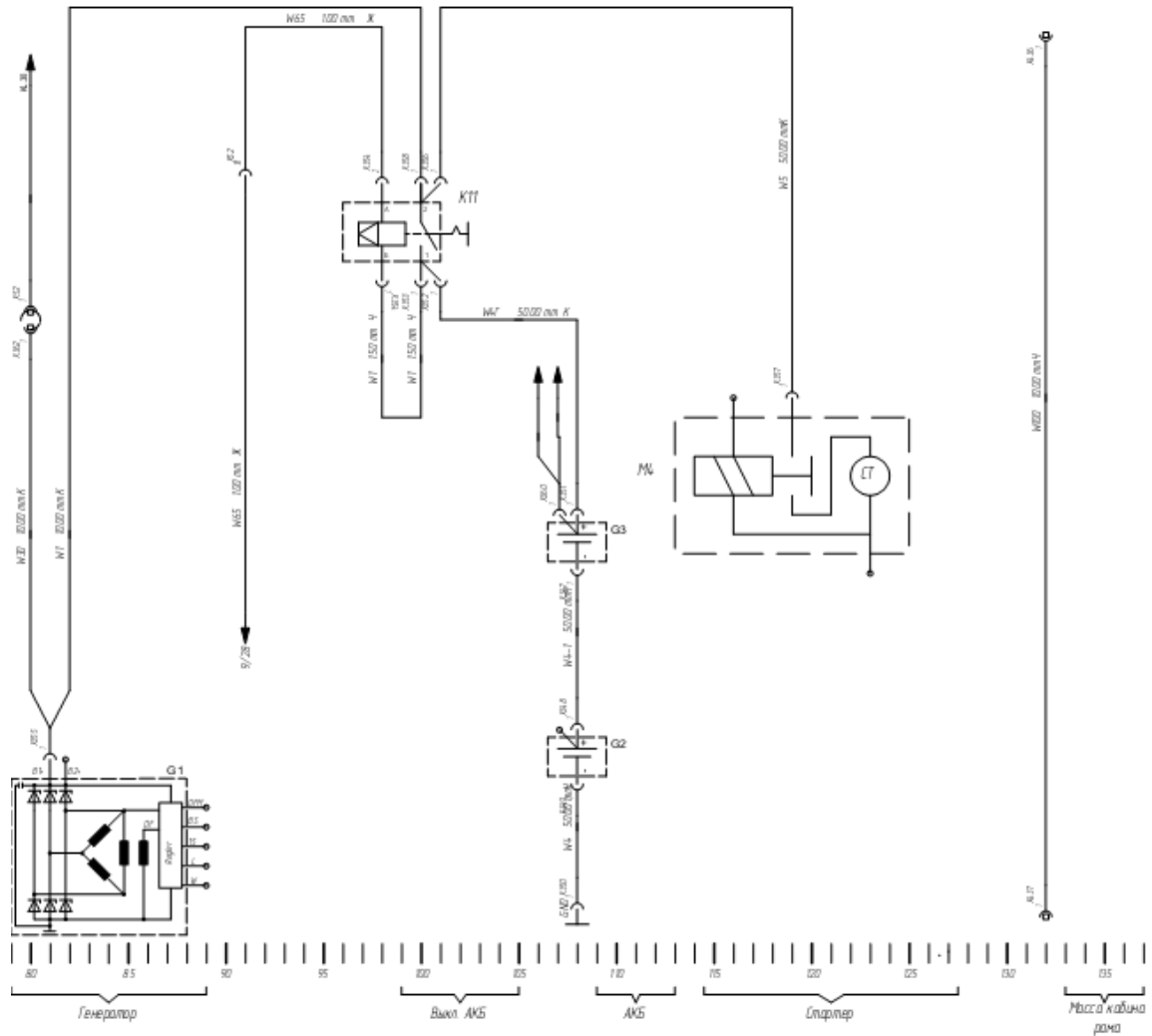
Компоненты электронных систем. Электрооборудование



Компоненты электронных систем.
Электрооборудование

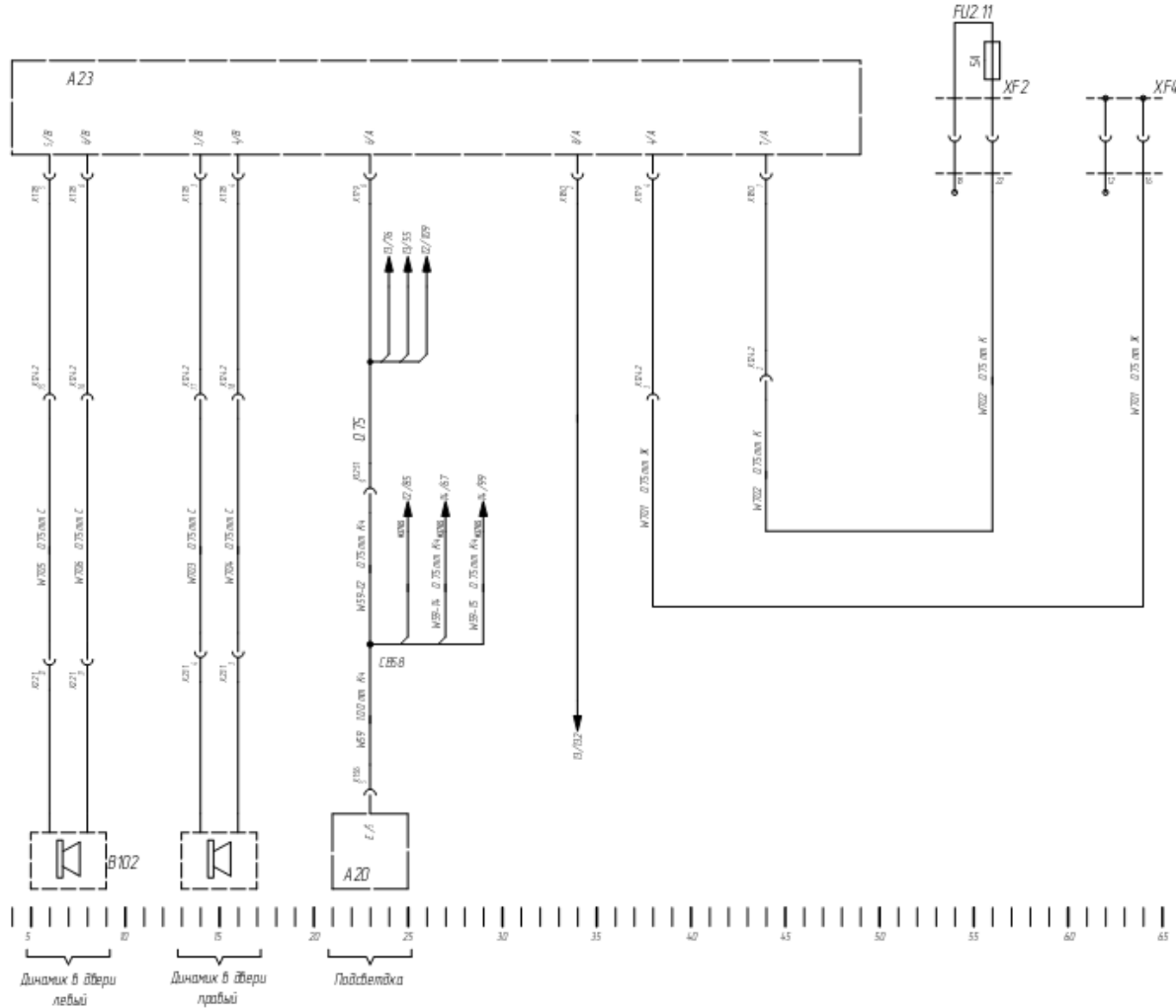


Компоненты электронных систем.
Электрооборудование

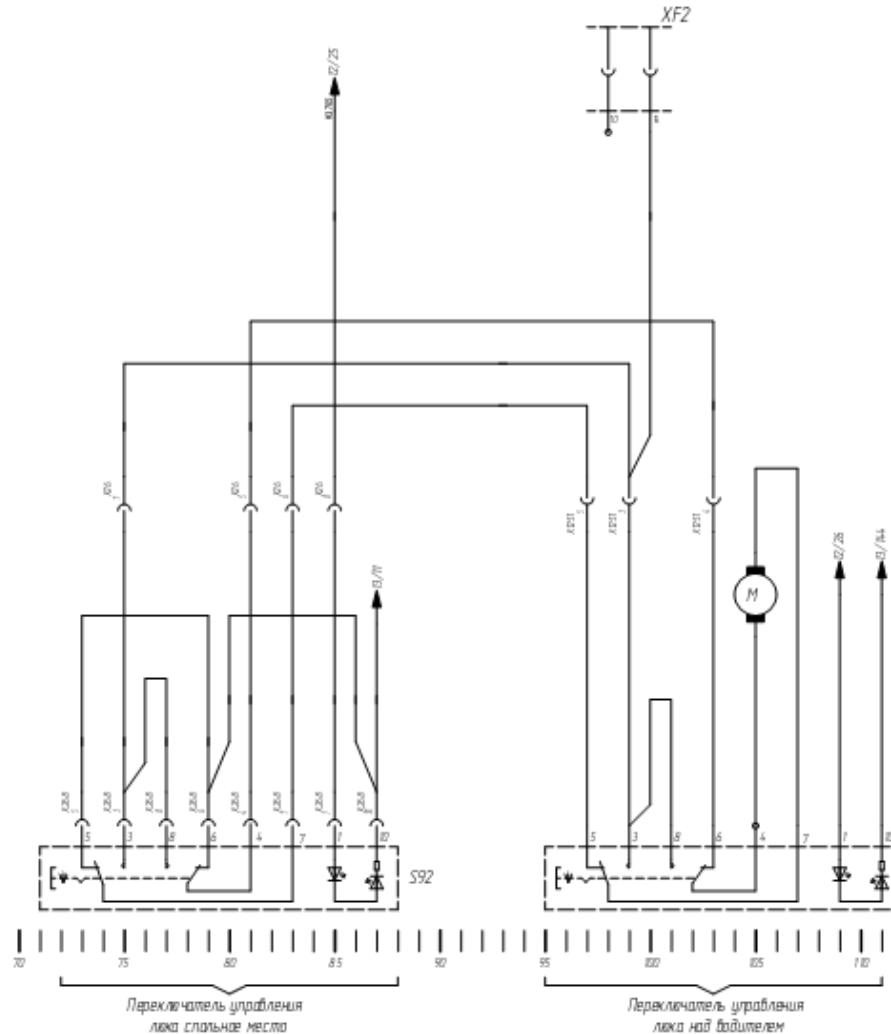


Компоненты электронных систем.
Электрооборудование

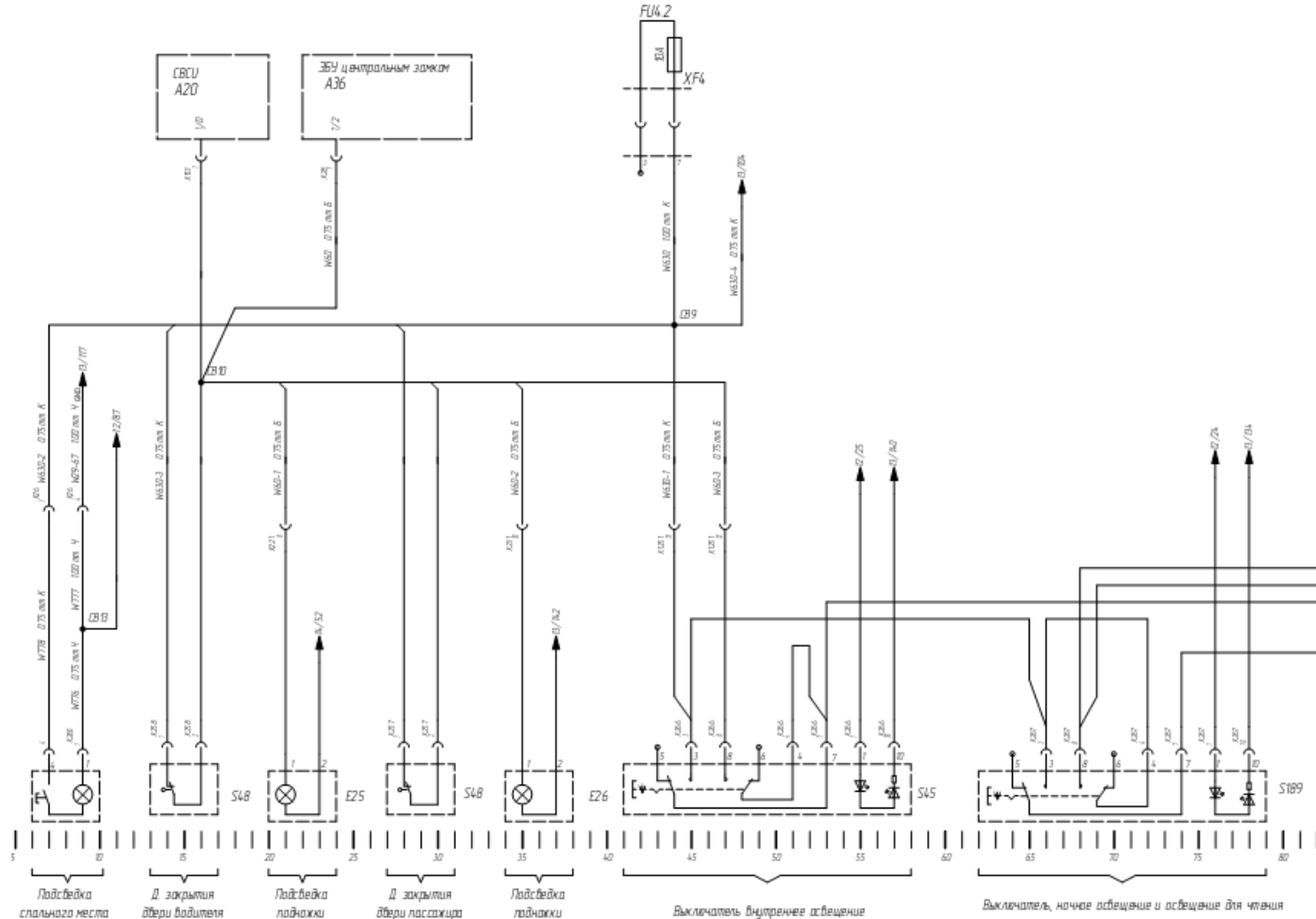
A23 - Автомагнитола



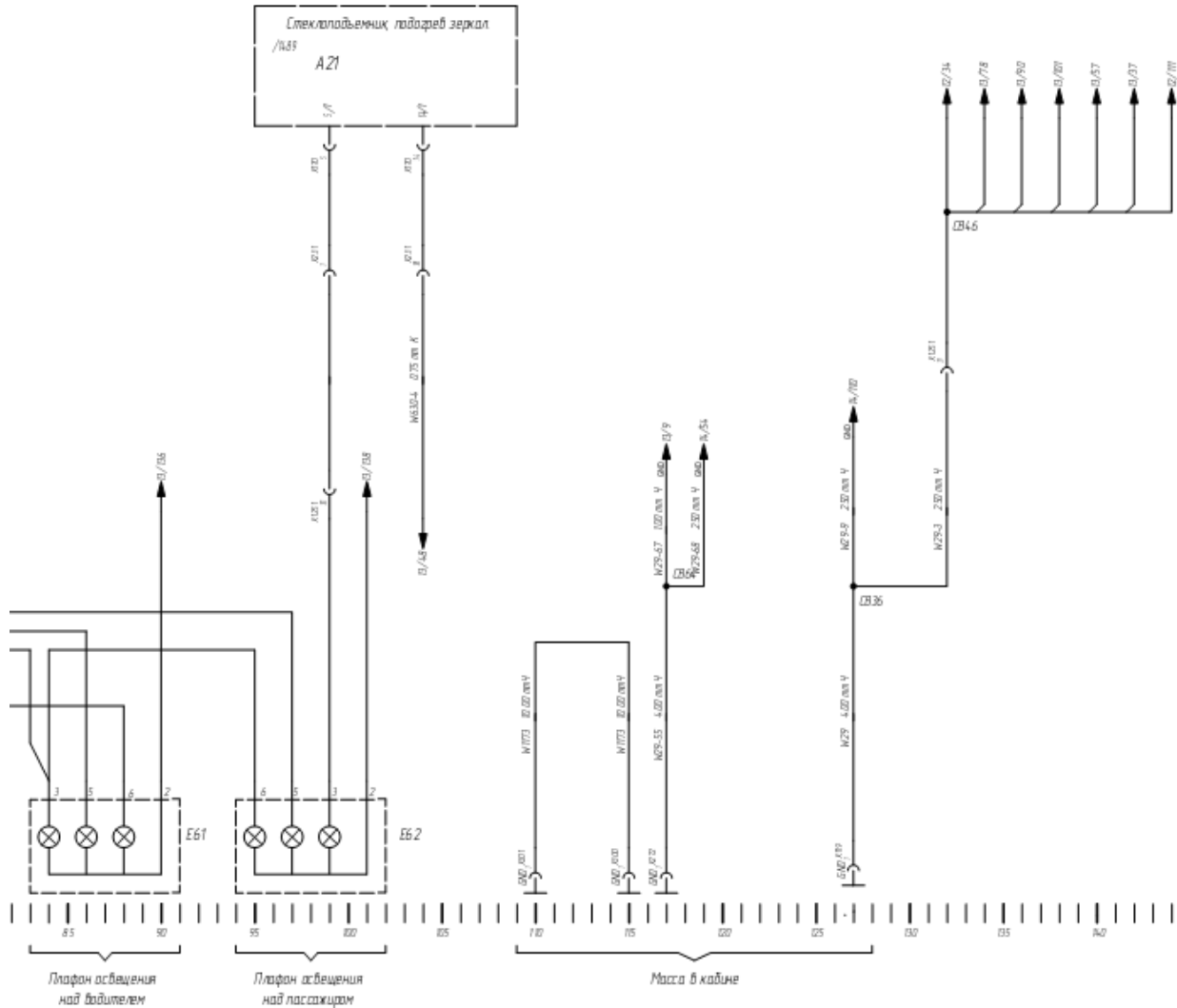
Компоненты электронных систем.
Электрооборудование



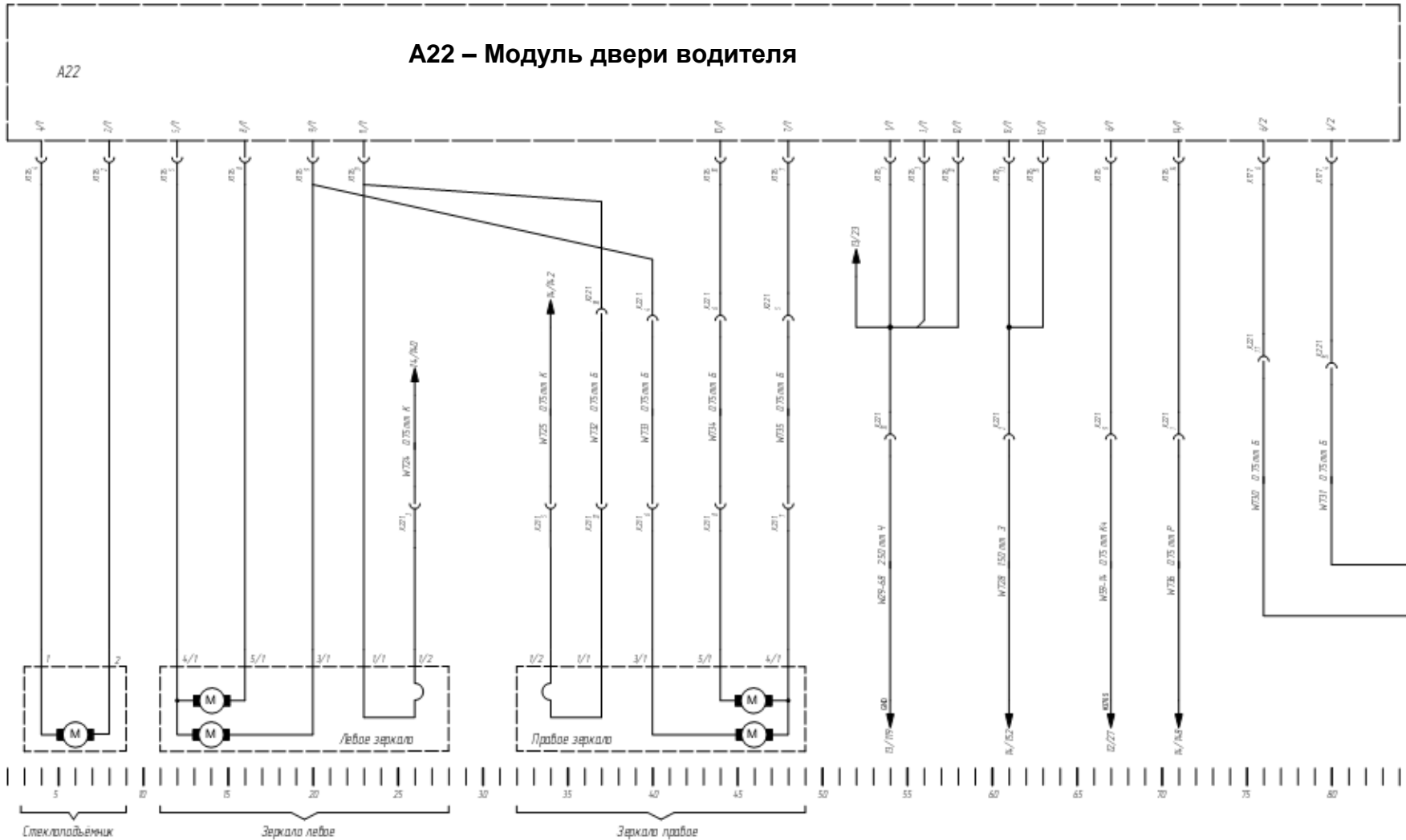
Компоненты электронных систем.
Электрооборудование



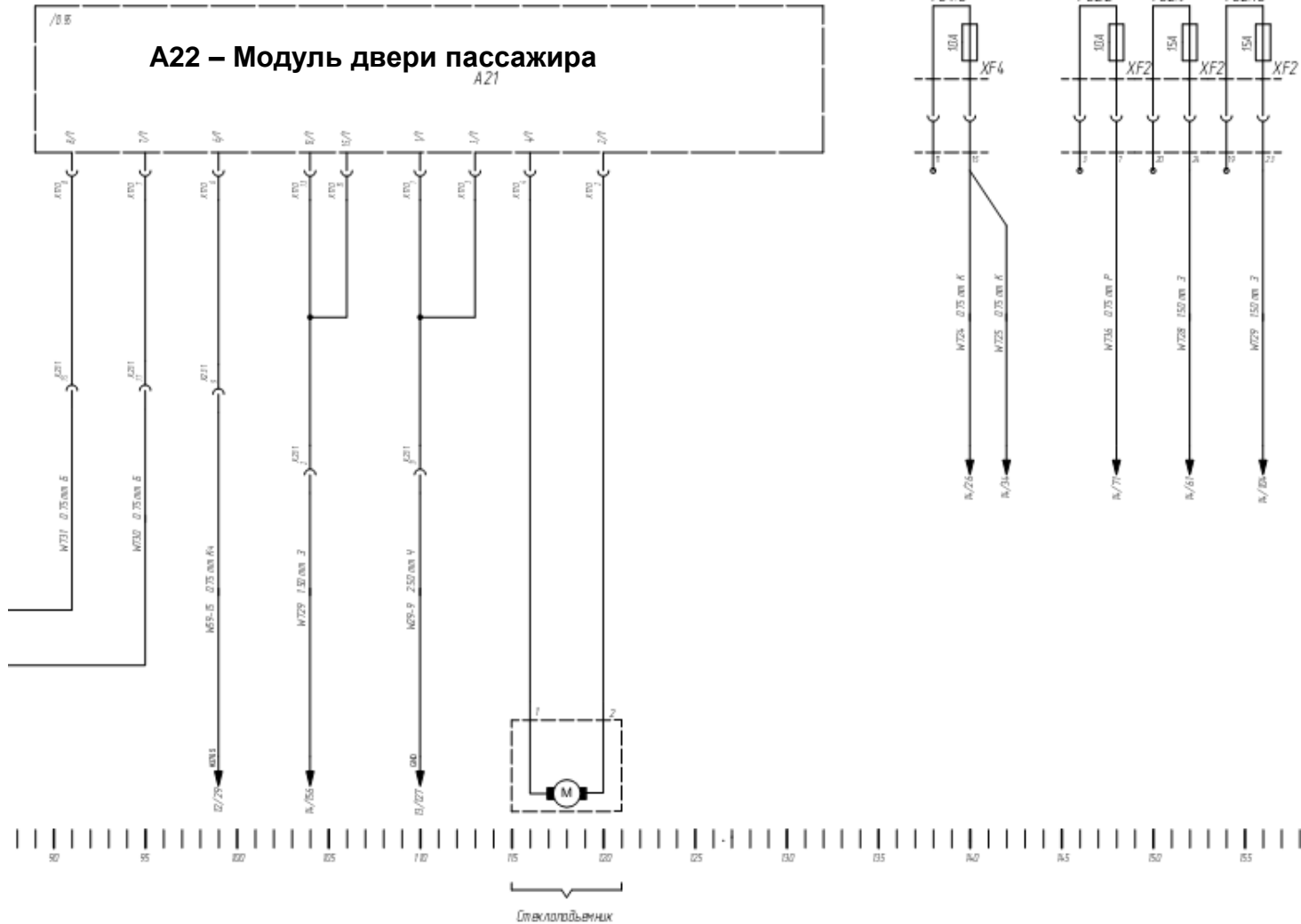
Компоненты электронных систем.
Электрооборудование



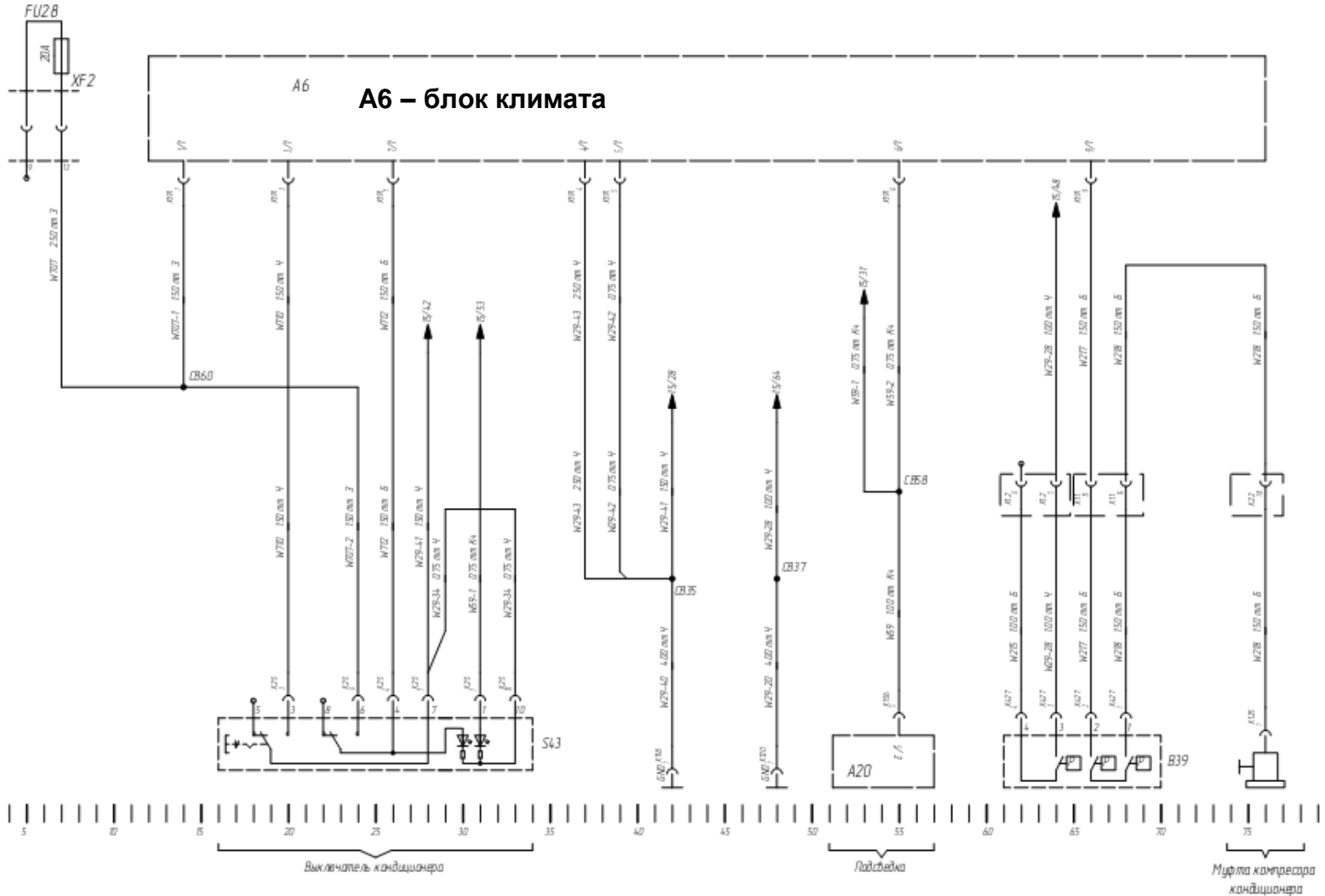
Компоненты электронных систем.
Электрооборудование



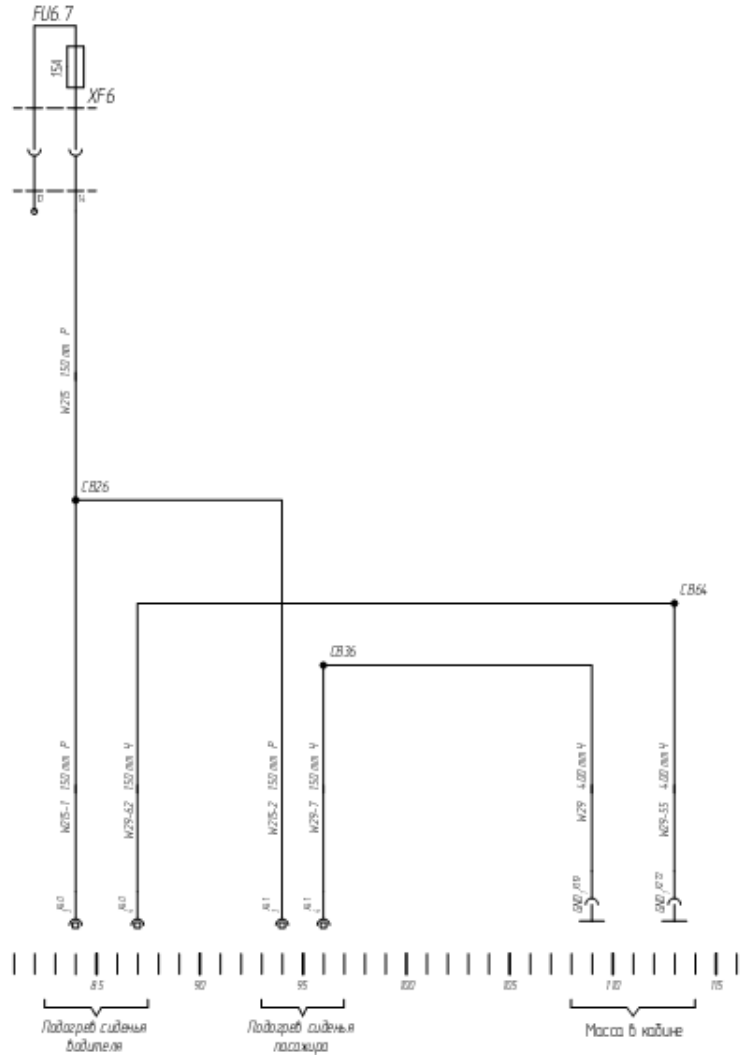
Компоненты электронных систем.
Электрооборудование



Компоненты электронных систем.
Электрооборудование



Компоненты электронных систем.
Электрооборудование

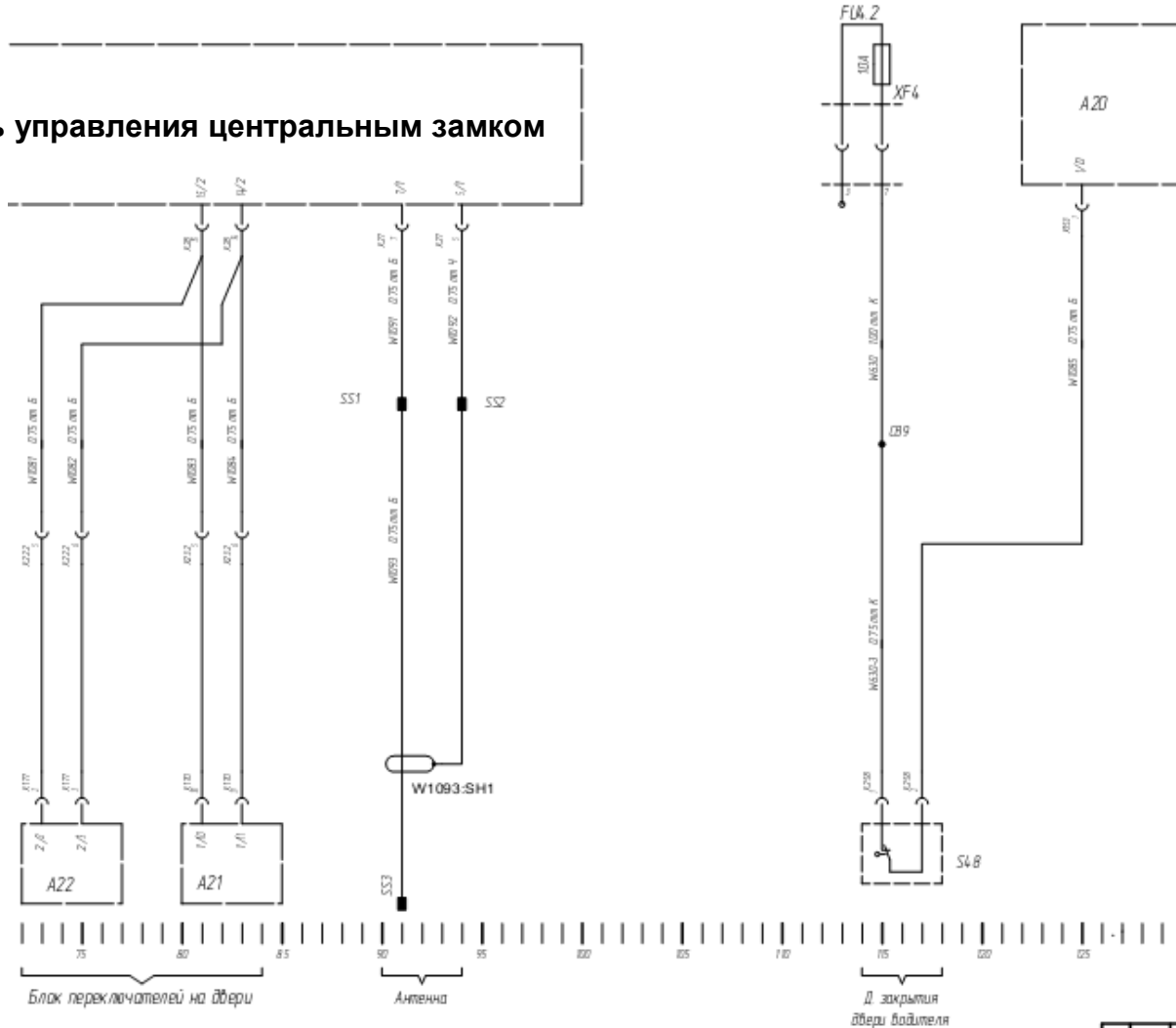


Компоненты электронных систем.
Электрооборудование

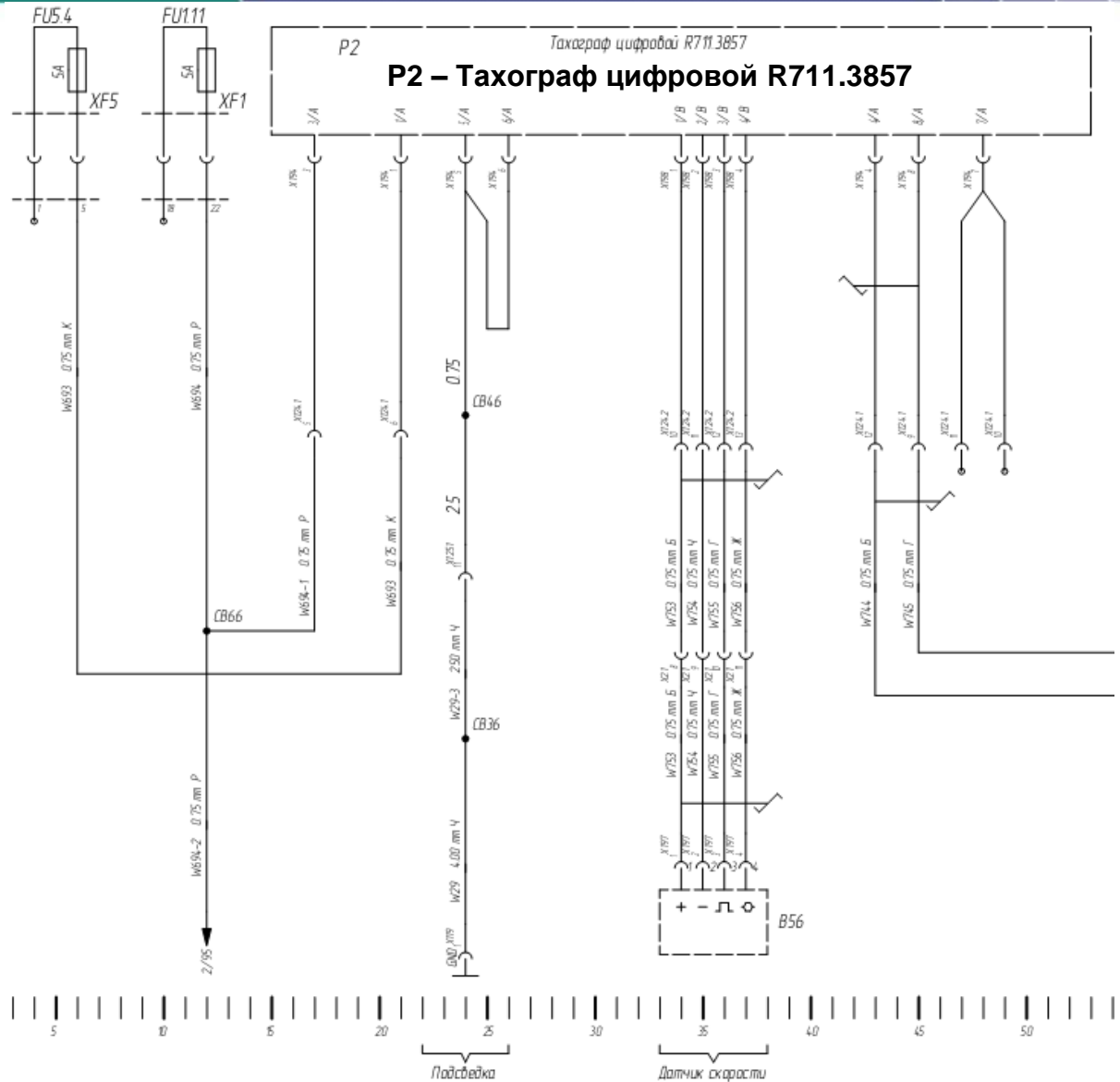


Компоненты электронных систем.
Электрооборудование

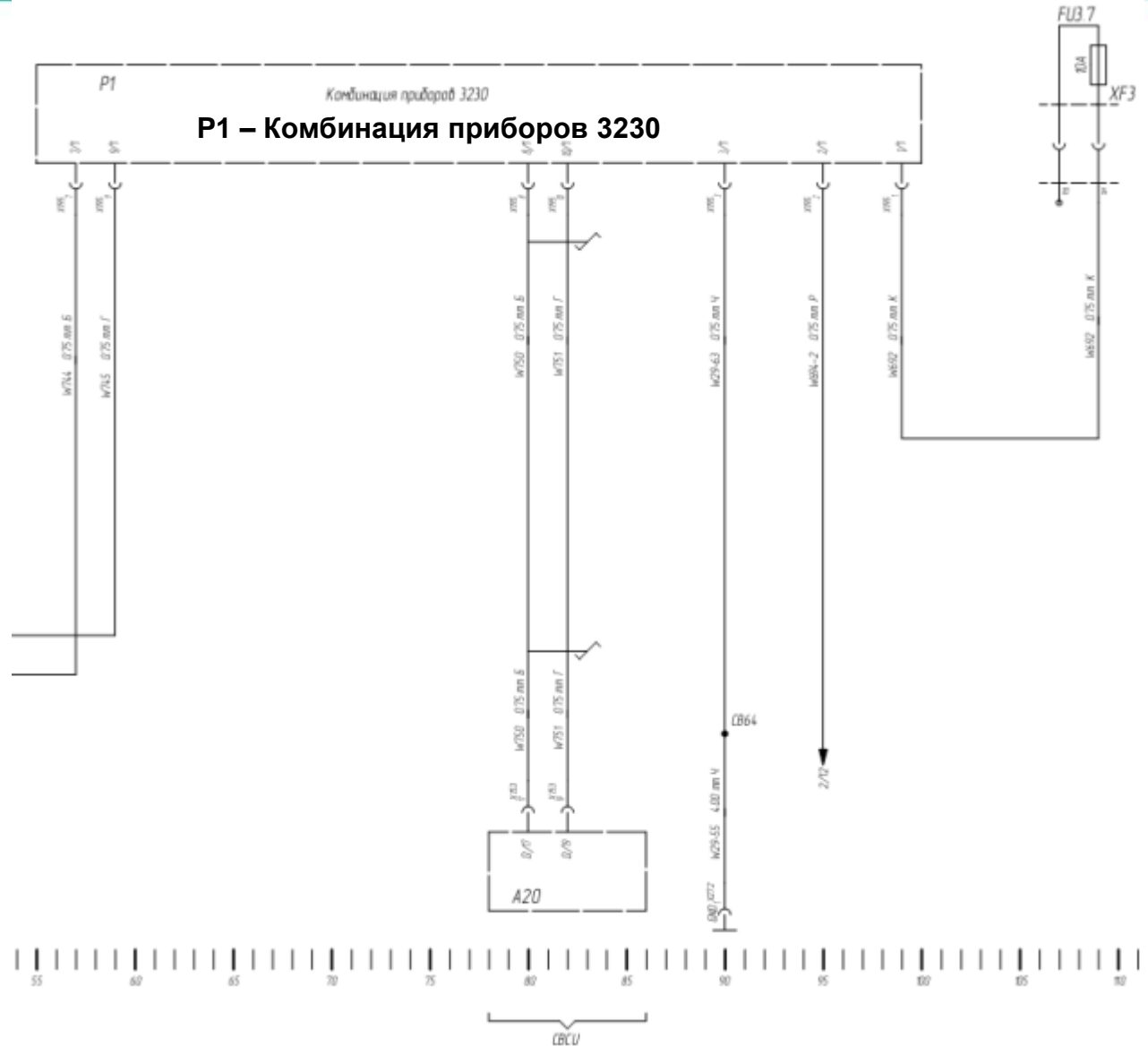
A36 – Модуль управления центральным замком



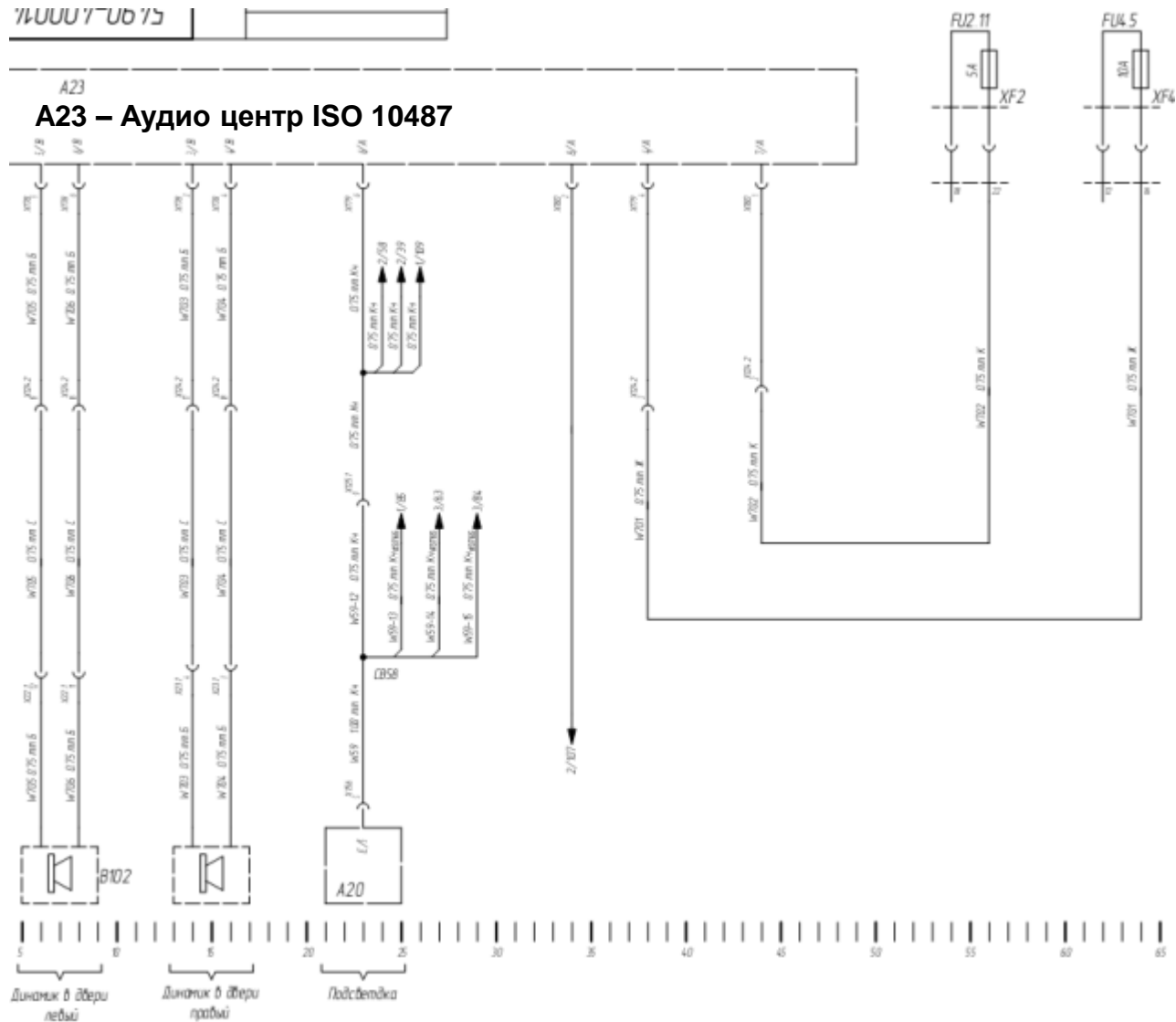
Компоненты электронных систем.
Электрооборудование



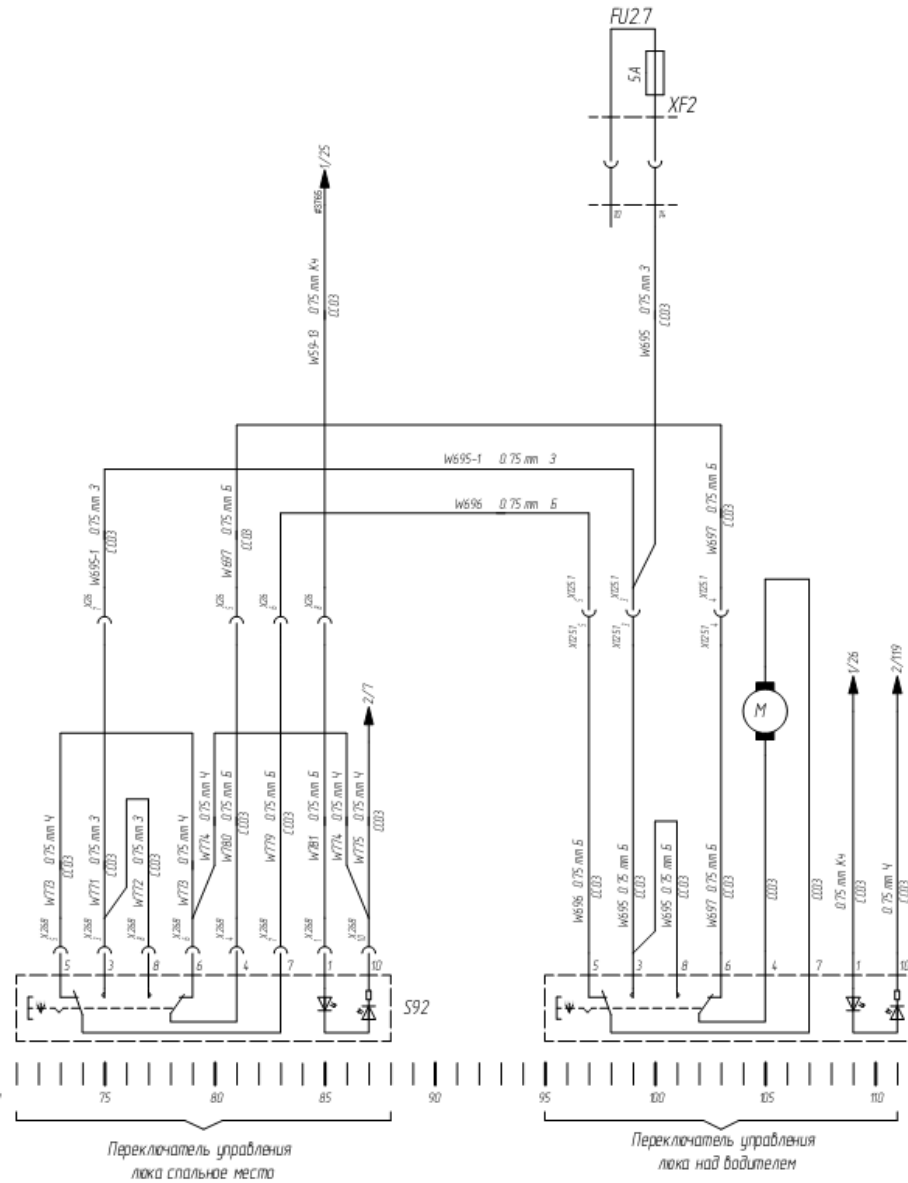
Компоненты электронных систем.
Электрооборудование



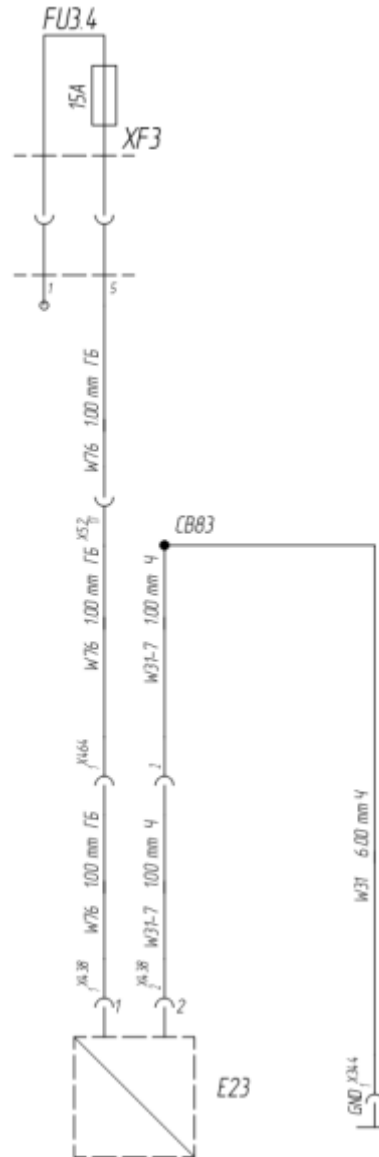
Компоненты электронных систем.
Электрооборудование. Устройства
комфорта в кабине.



Компоненты электронных систем.
Электрооборудование. Устройства
комфорта в кабине.

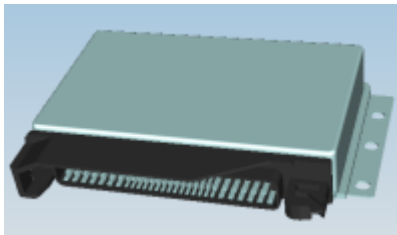
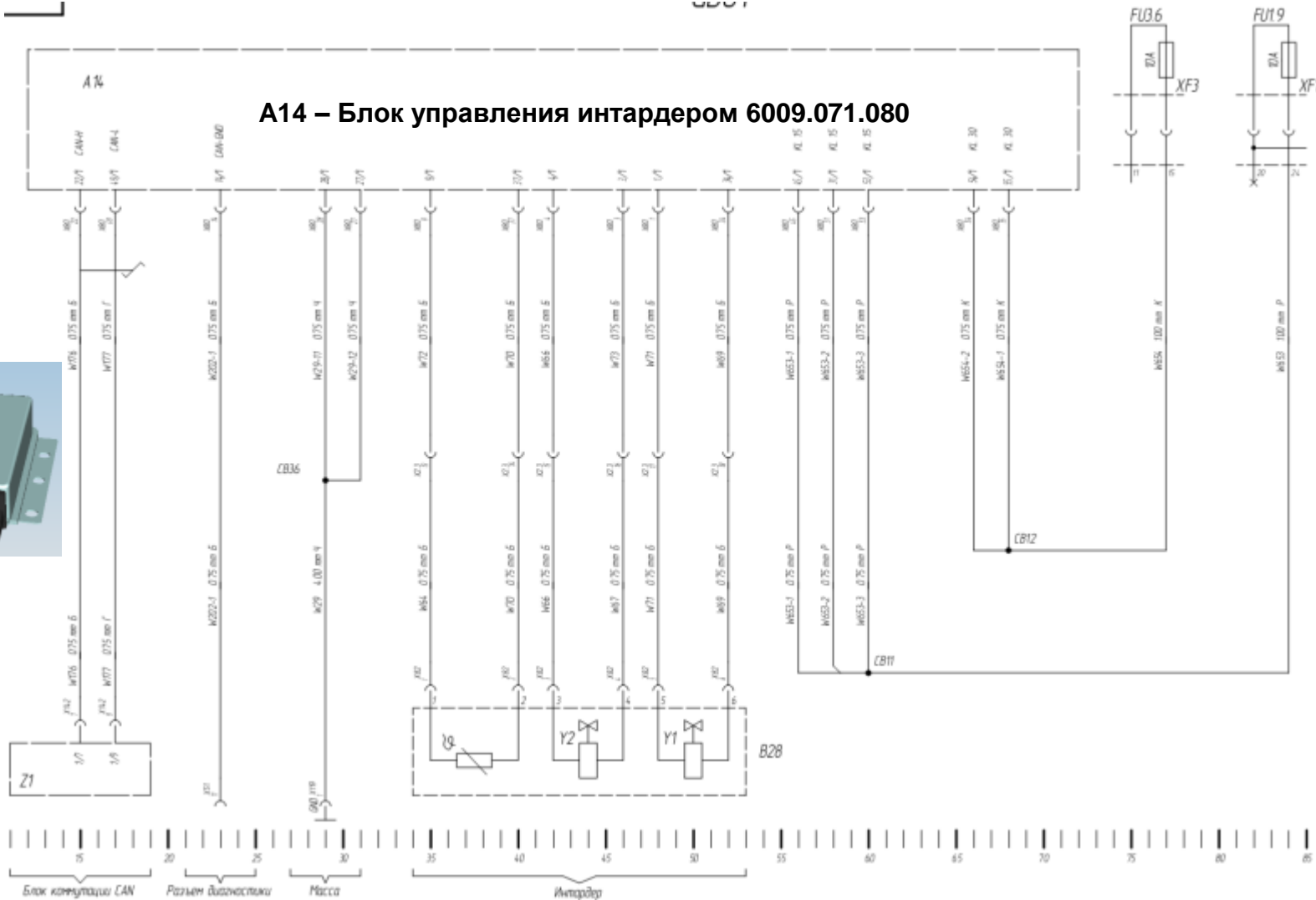


Компоненты электронных систем.
Электрооборудование. Осушитель.



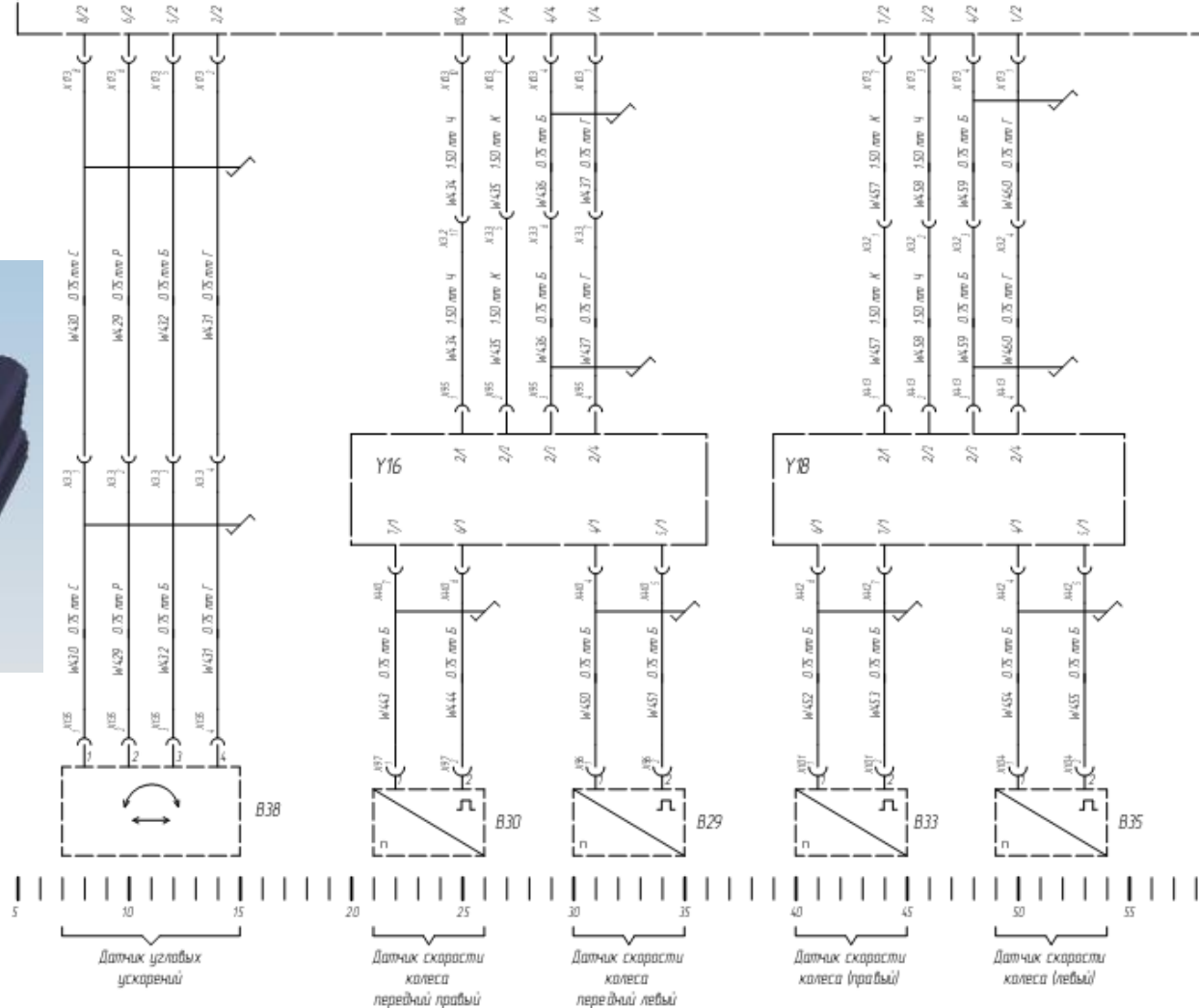
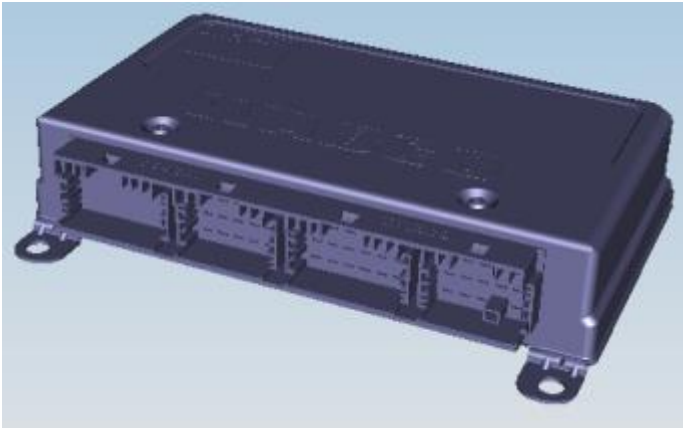
Компоненты электронных систем.
EST42 - Интардер

A14 – Блок управления интардером 6009.071.080

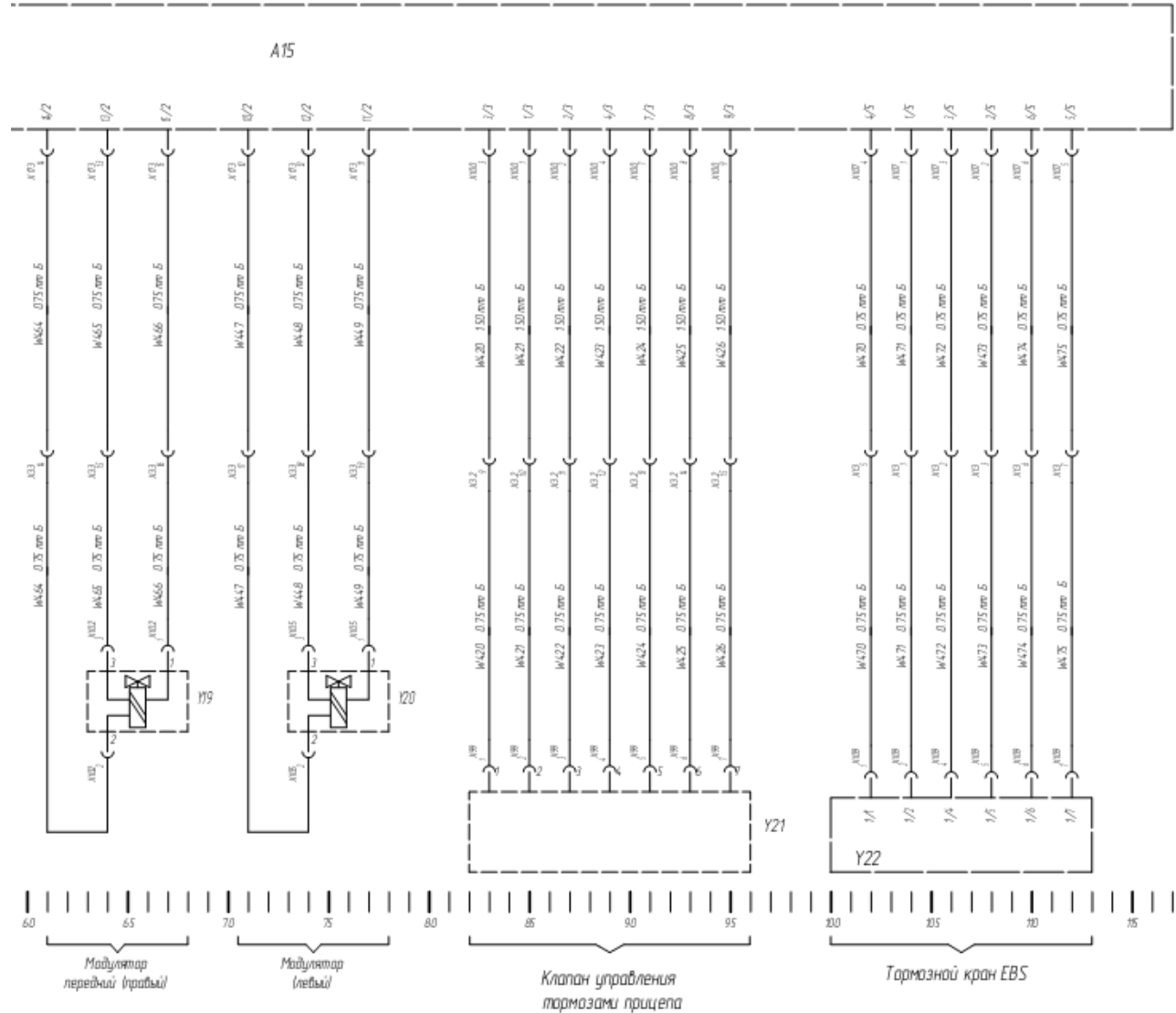


Компоненты электронных систем.
Блок управления EBS3

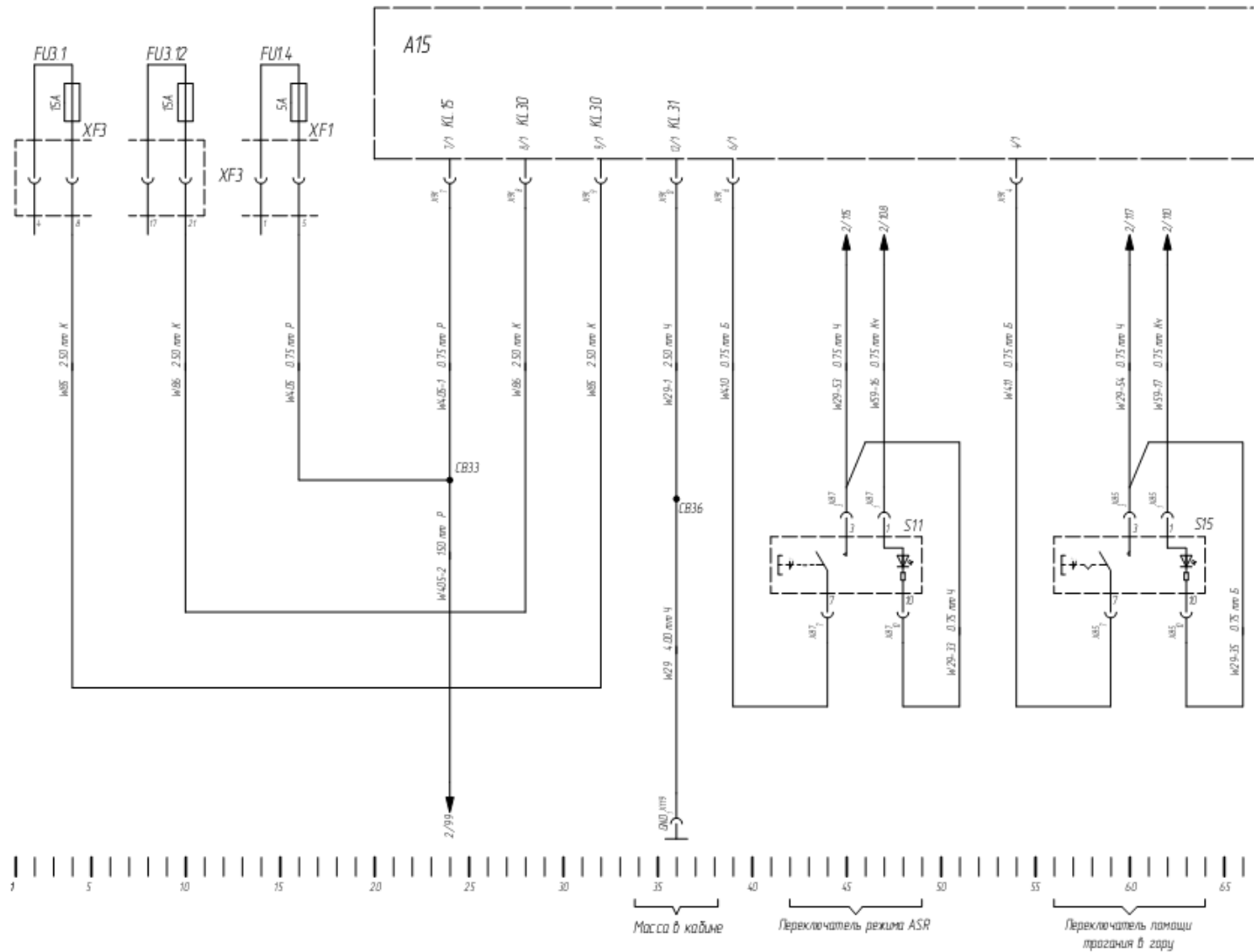
A15 - Блок управления EBS3 446 135 250 0



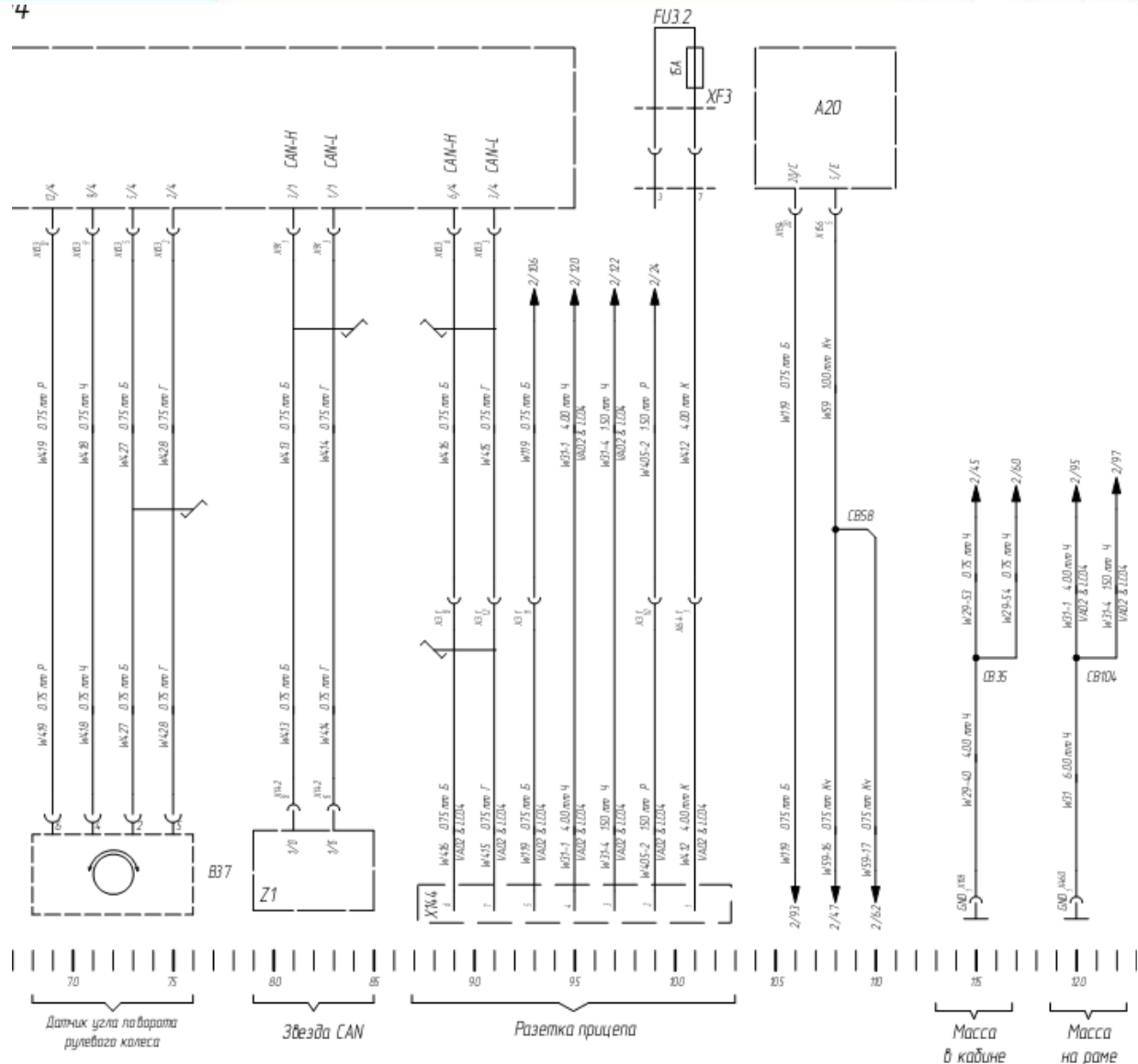
Компоненты электронных систем.
Блок управления EBS3



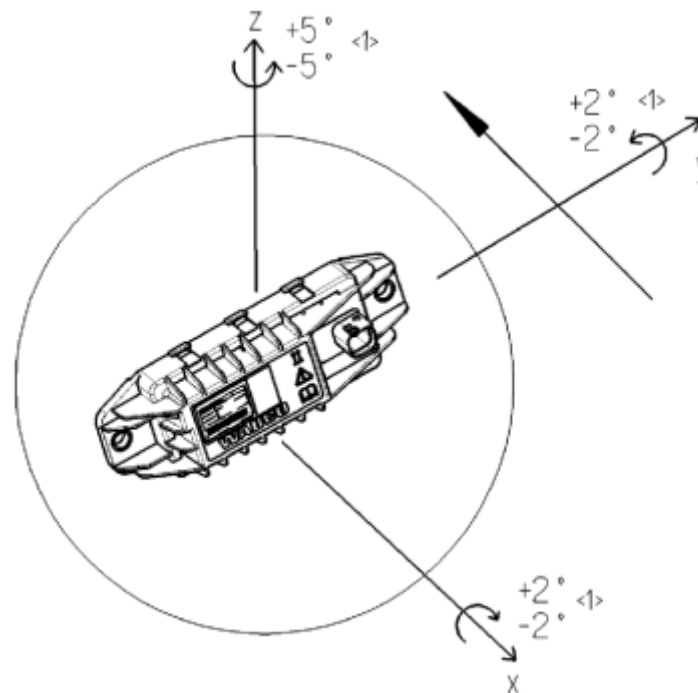
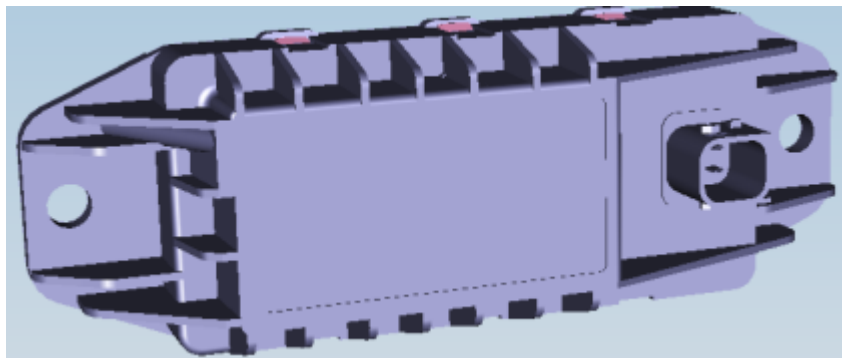
Компоненты электронных систем.
Блок управления EBS3



Компоненты электронных систем.
Блок управления EBS3



Компоненты электронных систем.
Блок управления EBS3

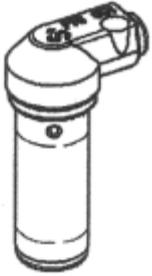


B38 - датчик угловых ускорений 446 065 052 0

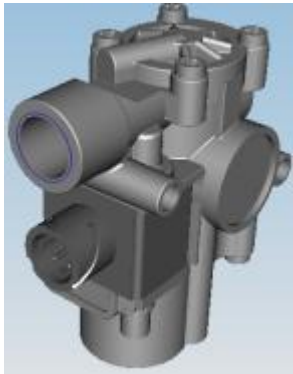
PORT ANSCHLUSS	PORT ATTACCO	FUNCTION FUNKTION	FUNCTION FUNZIONE
1		GOUND MASSA	MASSE MASSA
2		UB UB	UB UB
3		CAN HIGH CAN HIGH	CAN HIGH CAN ALTO
4		CAN LOW CAN LOW	CAN LOW CAN BASSO

Компоненты электронных систем.
Блок управления EBS3

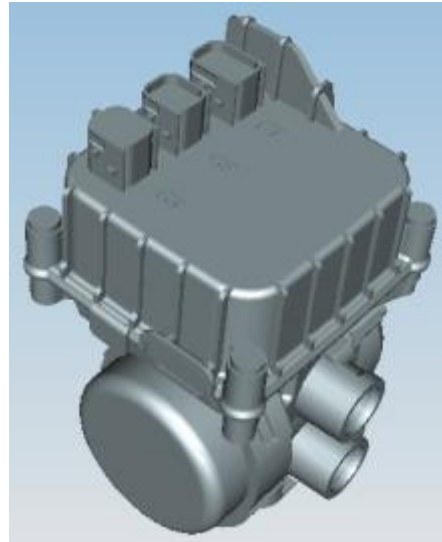
1:1



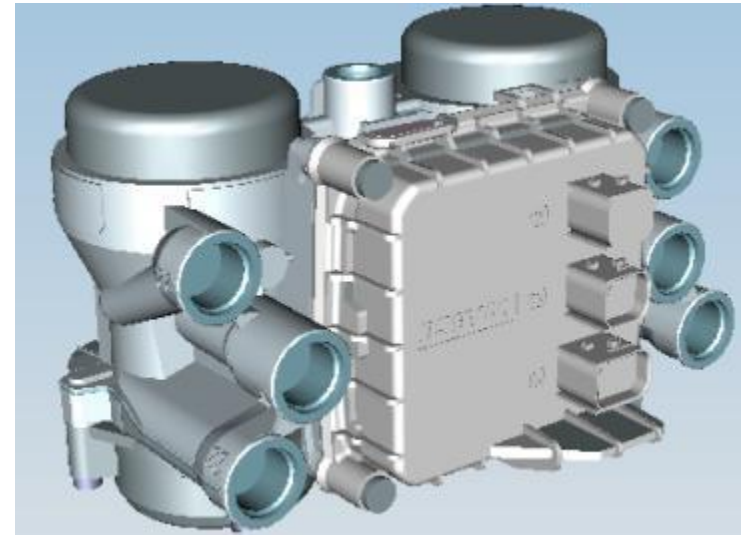
B29, B30, B33, B35 - Датчик скорости колеса 441 032 809 0



Y19, Y20 - Модулятор 472.195.018.0

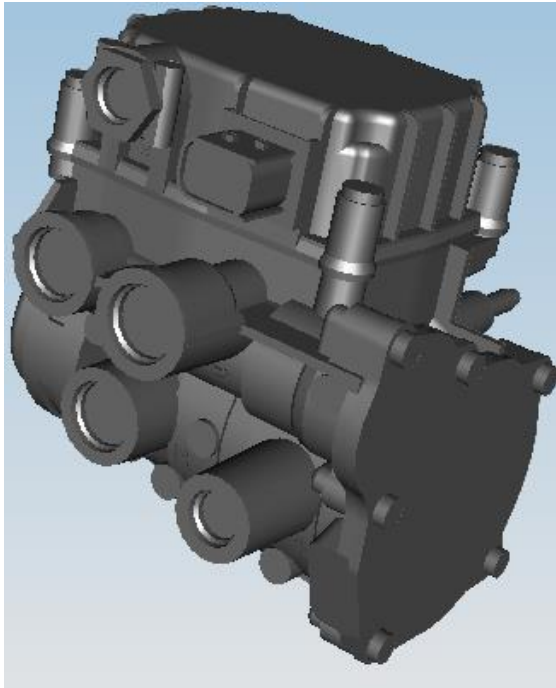


Y16- Осевой модулятор одноканальный 480 106 604 0

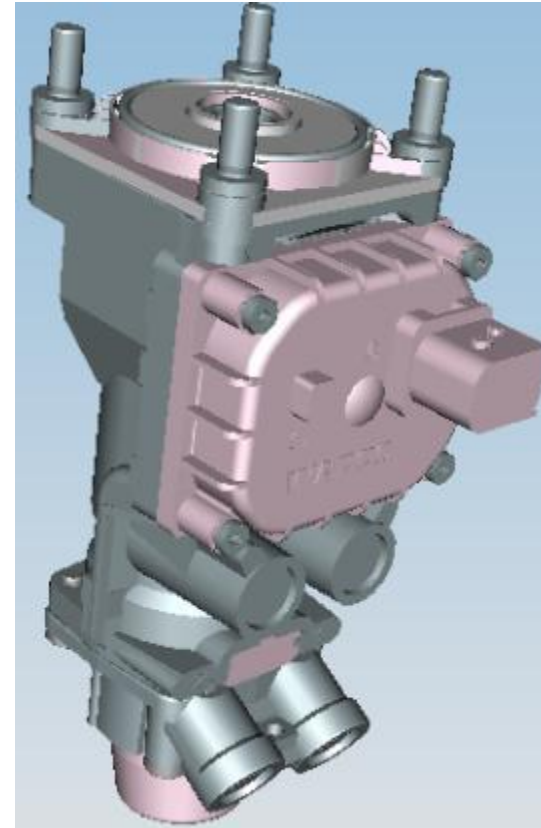


Y18 - Осевой модулятор двухканальный 480 106 104 0

Компоненты электронных систем.
Блок управления EBS3

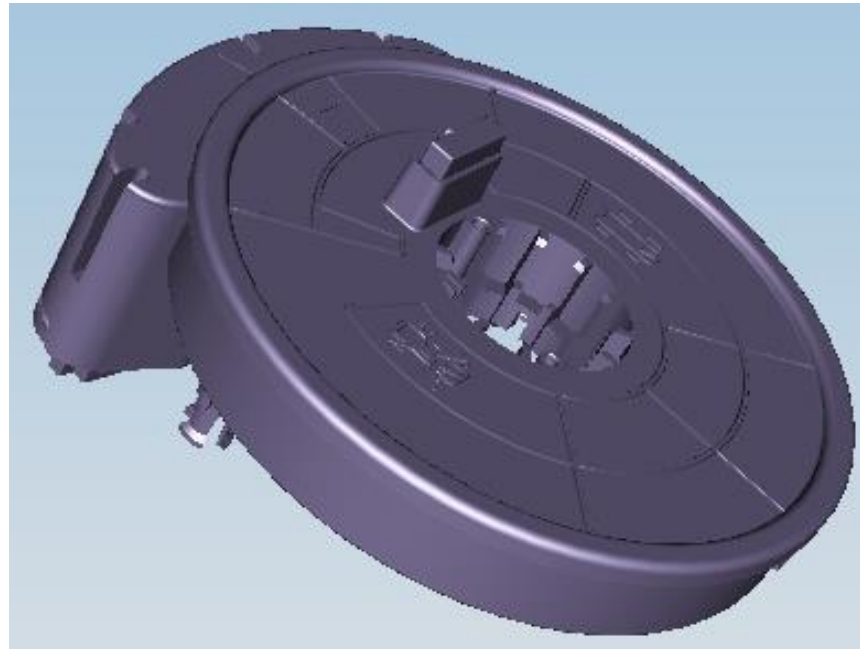


Y21- Клапан управления
тормозами прицепа
480 204 032 0



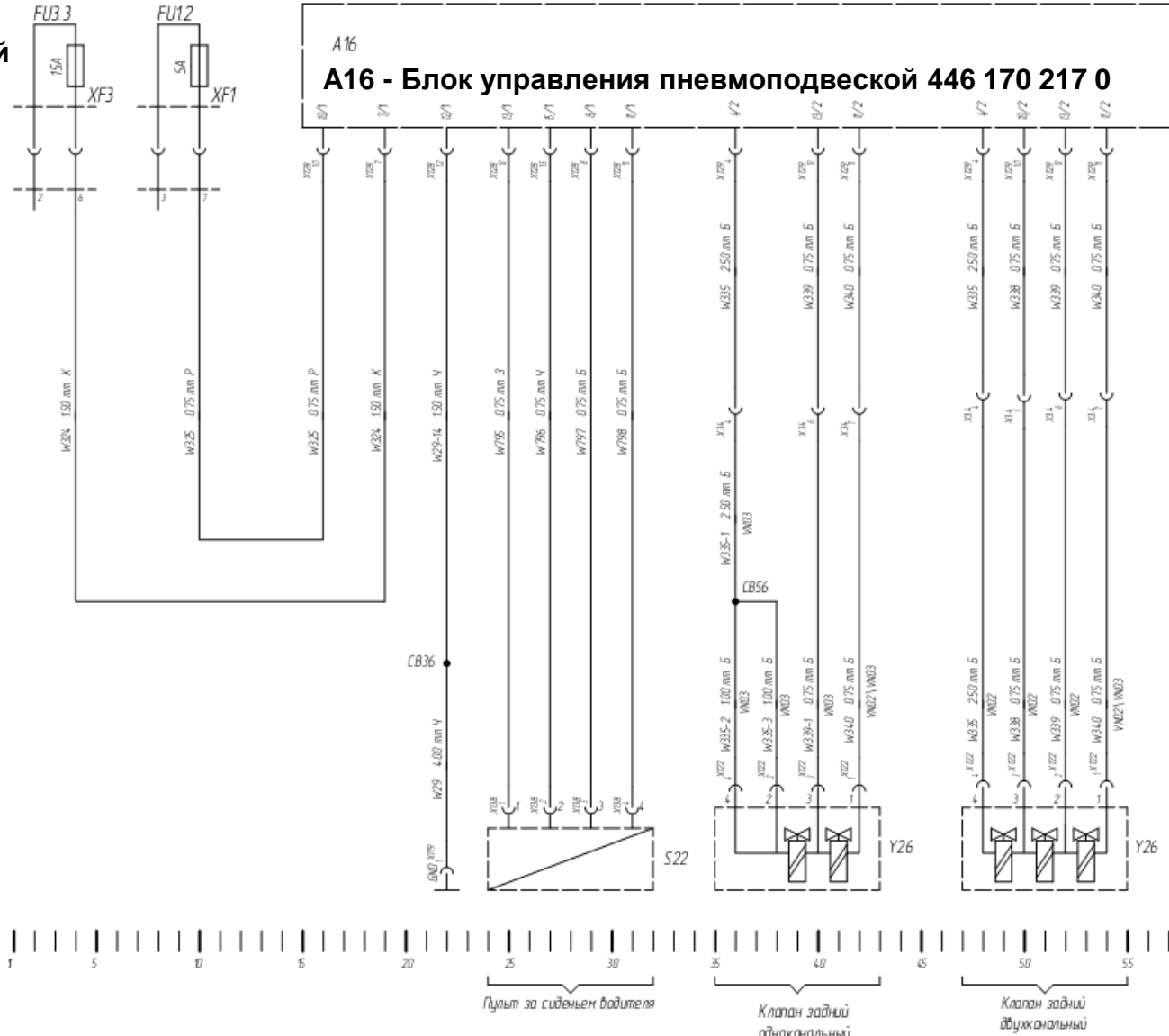
Y22 - Кран ножной
тормозной EBS 480 003 033 0

Компоненты электронных систем.
Блок управления EBS3



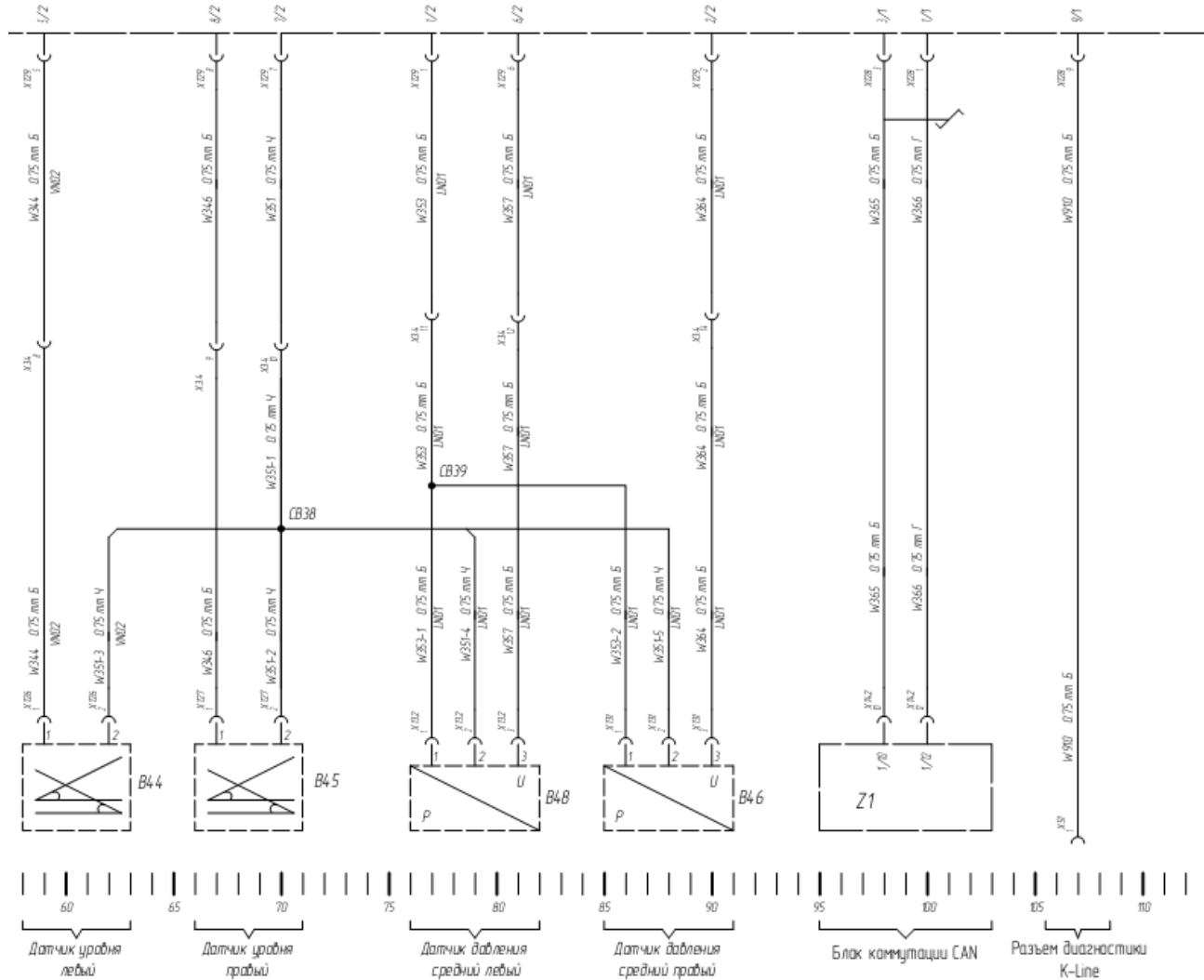
**V37 - Датчик угла поворота рулевого колеса
308698999001-AA**

Компоненты электронных систем.
Блок управления пневмоподвеской



Компоненты электронных систем.
Блок управления пневмоподвеской

A16 - Блок управления пневмоподвеской 446 170 217 0



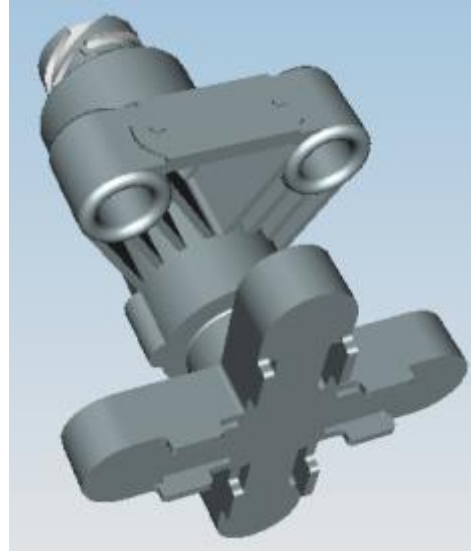
Компоненты электронных систем.
Блок управления пневмоподвеской



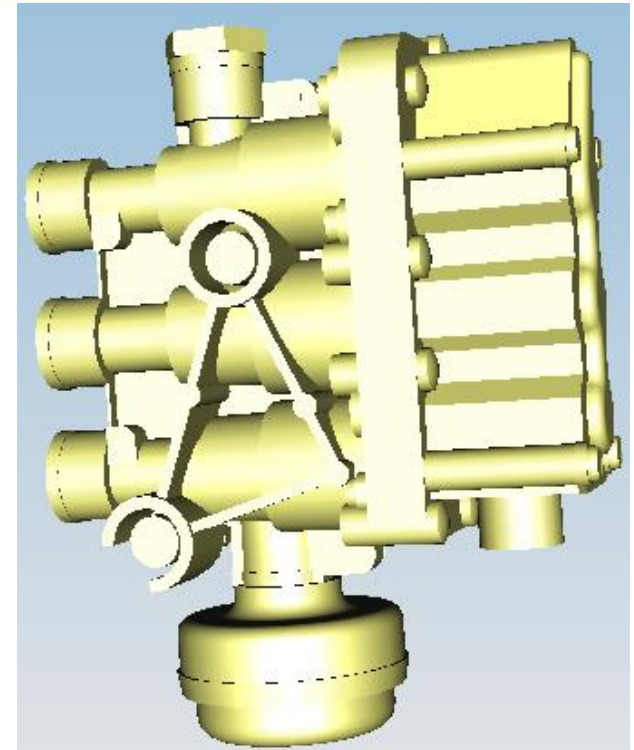
B46,B48 - Датчик давления
441 044 102 0



S22 - Дистанционный пульт
управления пневмоподвеской
446 056 137 0

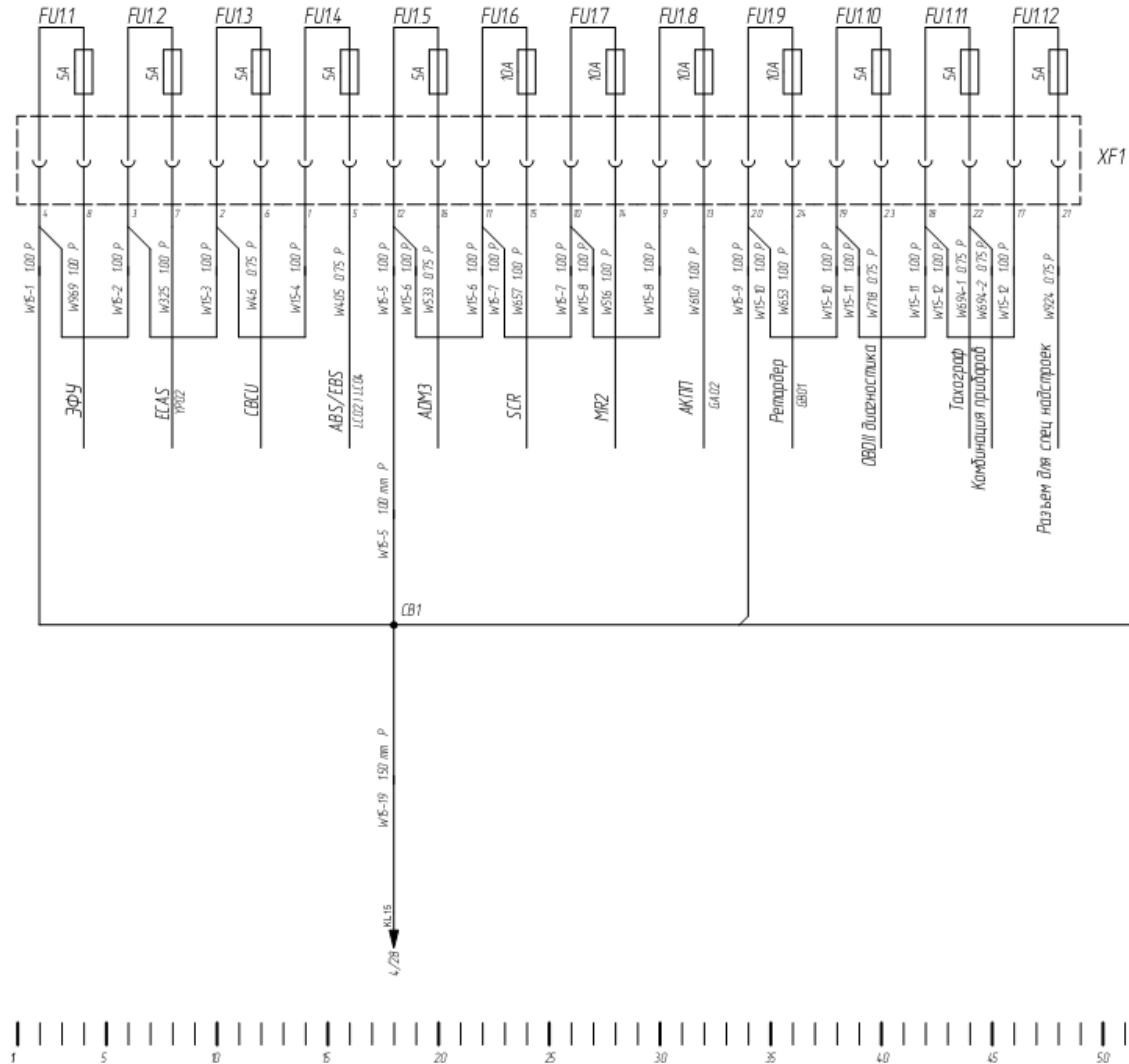


B44,B45 - Датчик
положения
441 050 120 0

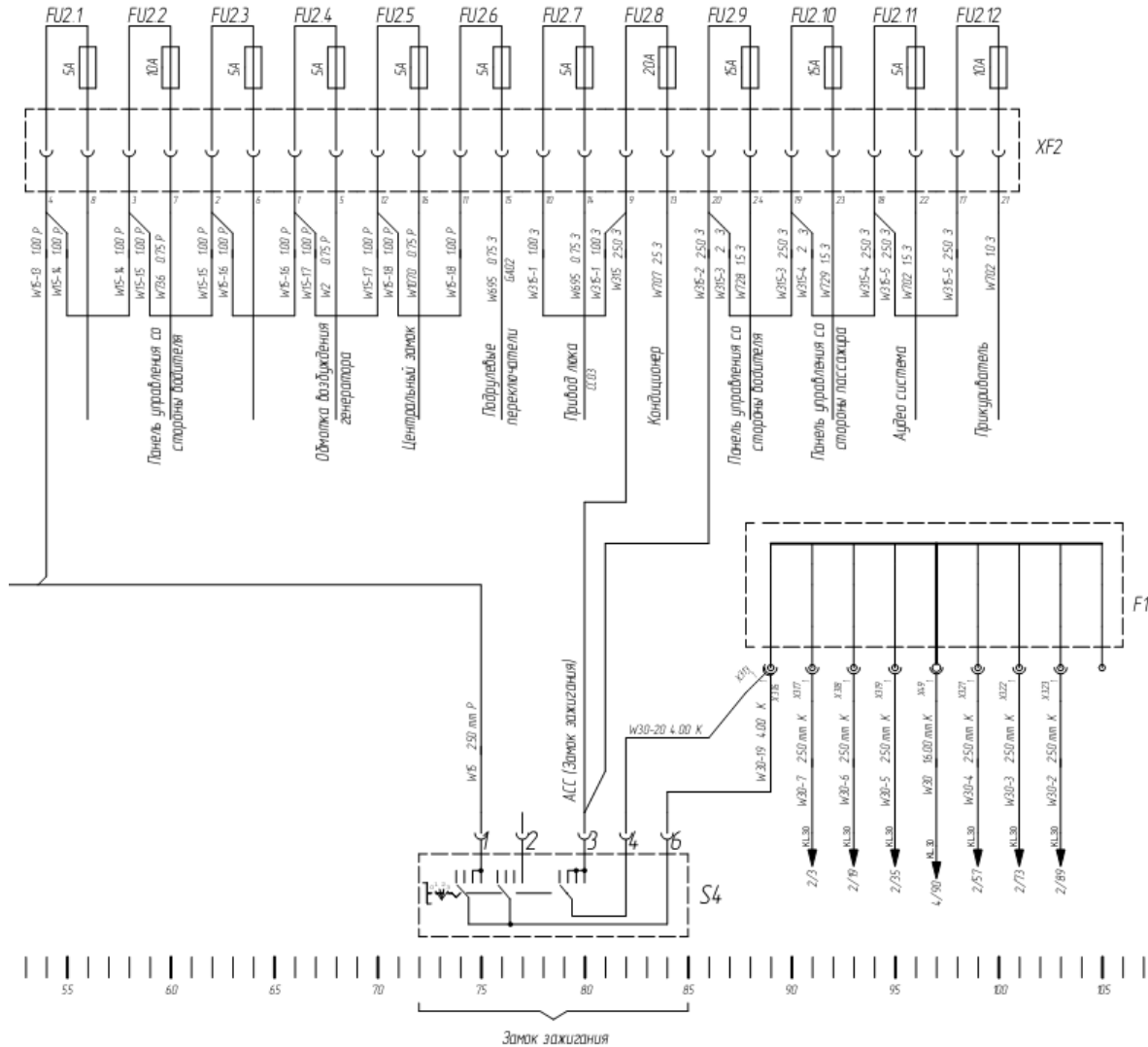


Y26 - Электропневматический
клапан 472 880 001 0

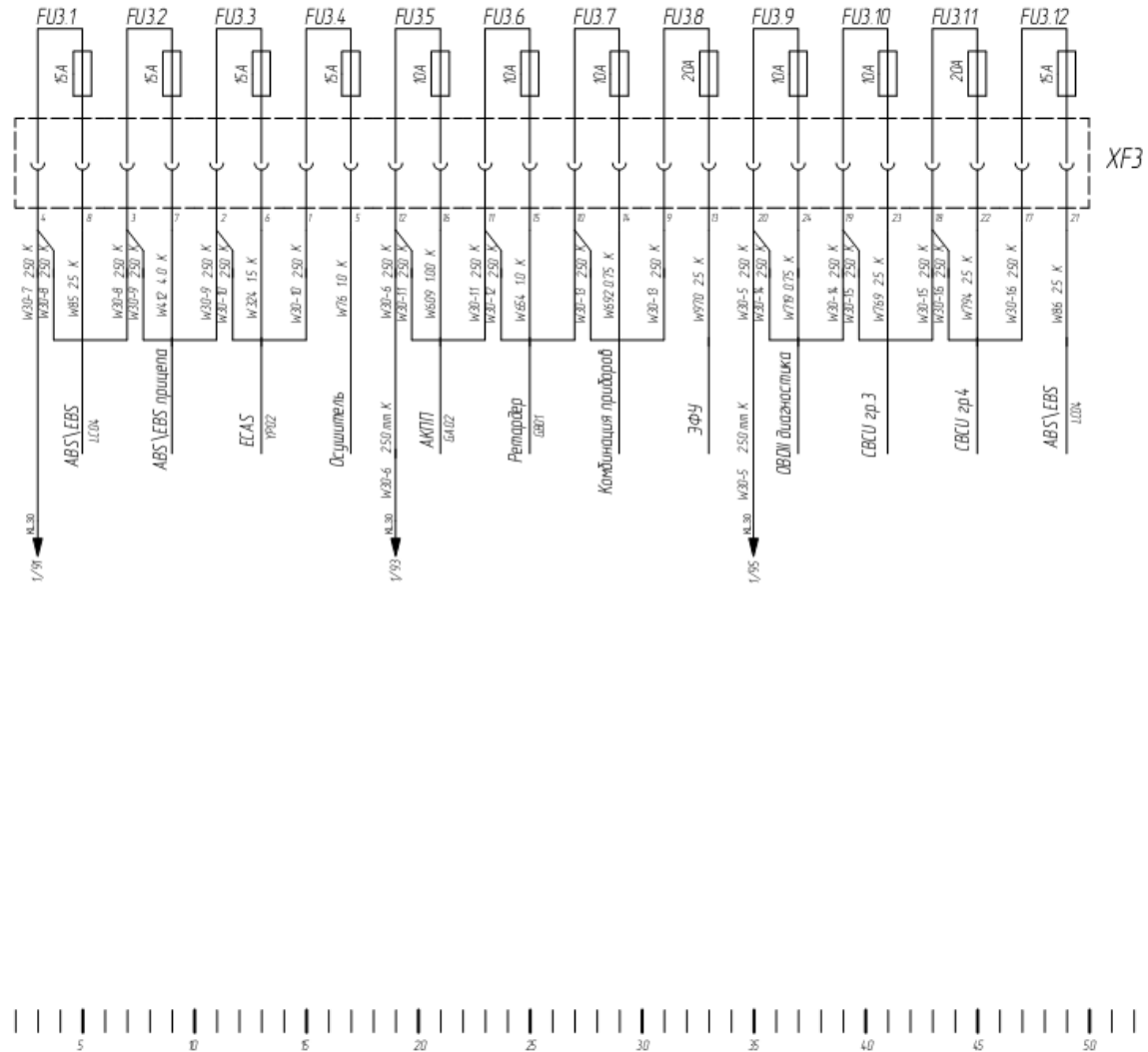
Компоненты электронных систем.
Блок реле предохранителей



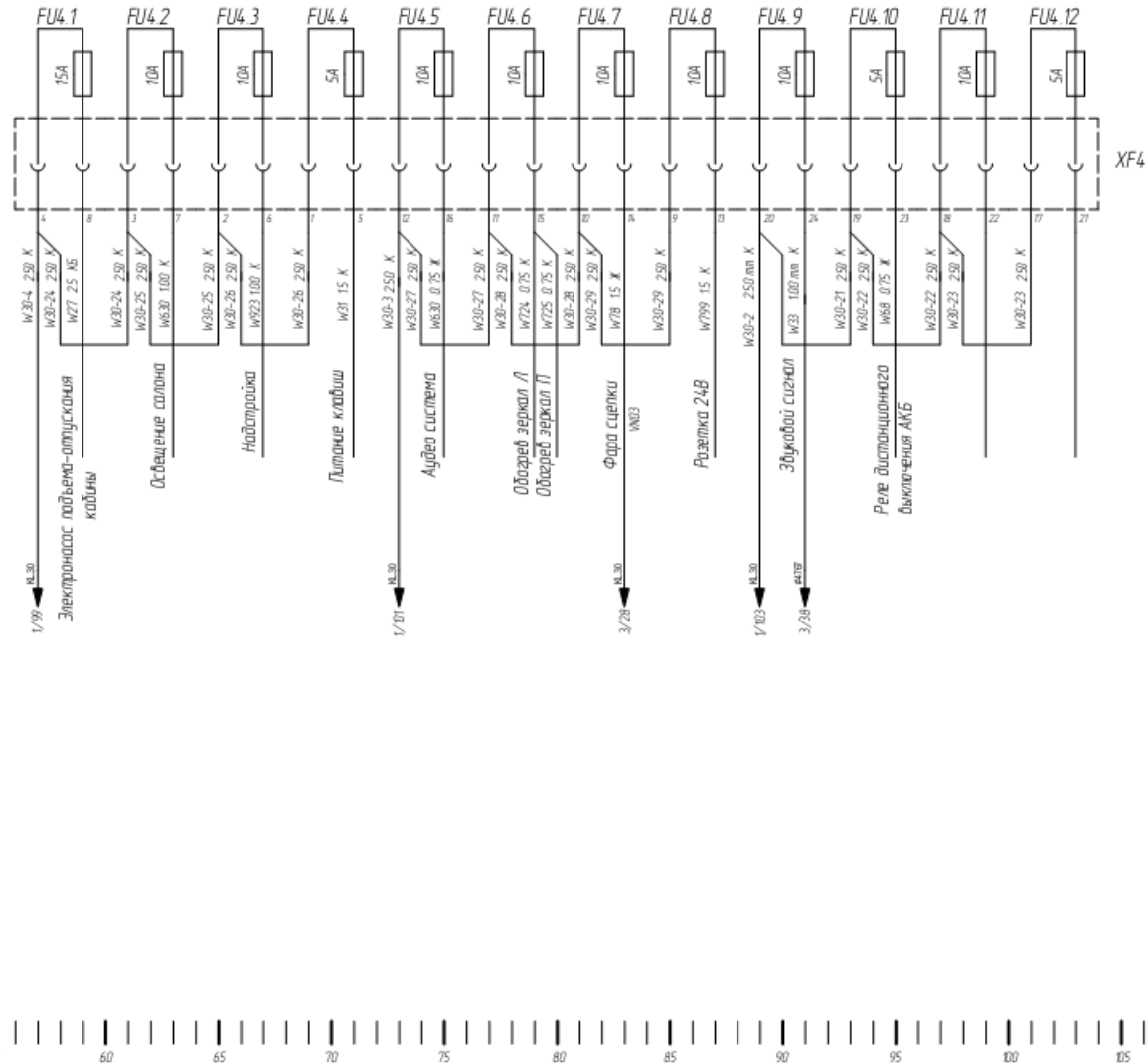
Компоненты электронных систем.
Блок реле предохранителей



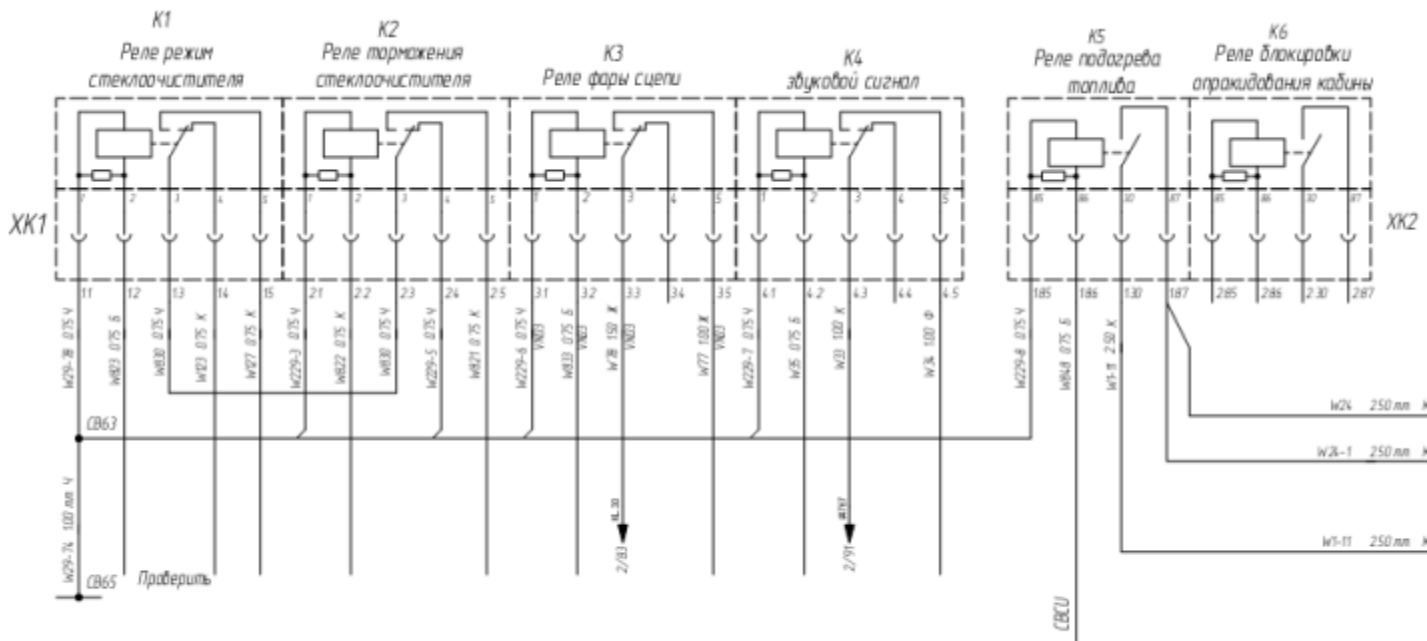
Компоненты электронных систем.
Блок реле предохранителей



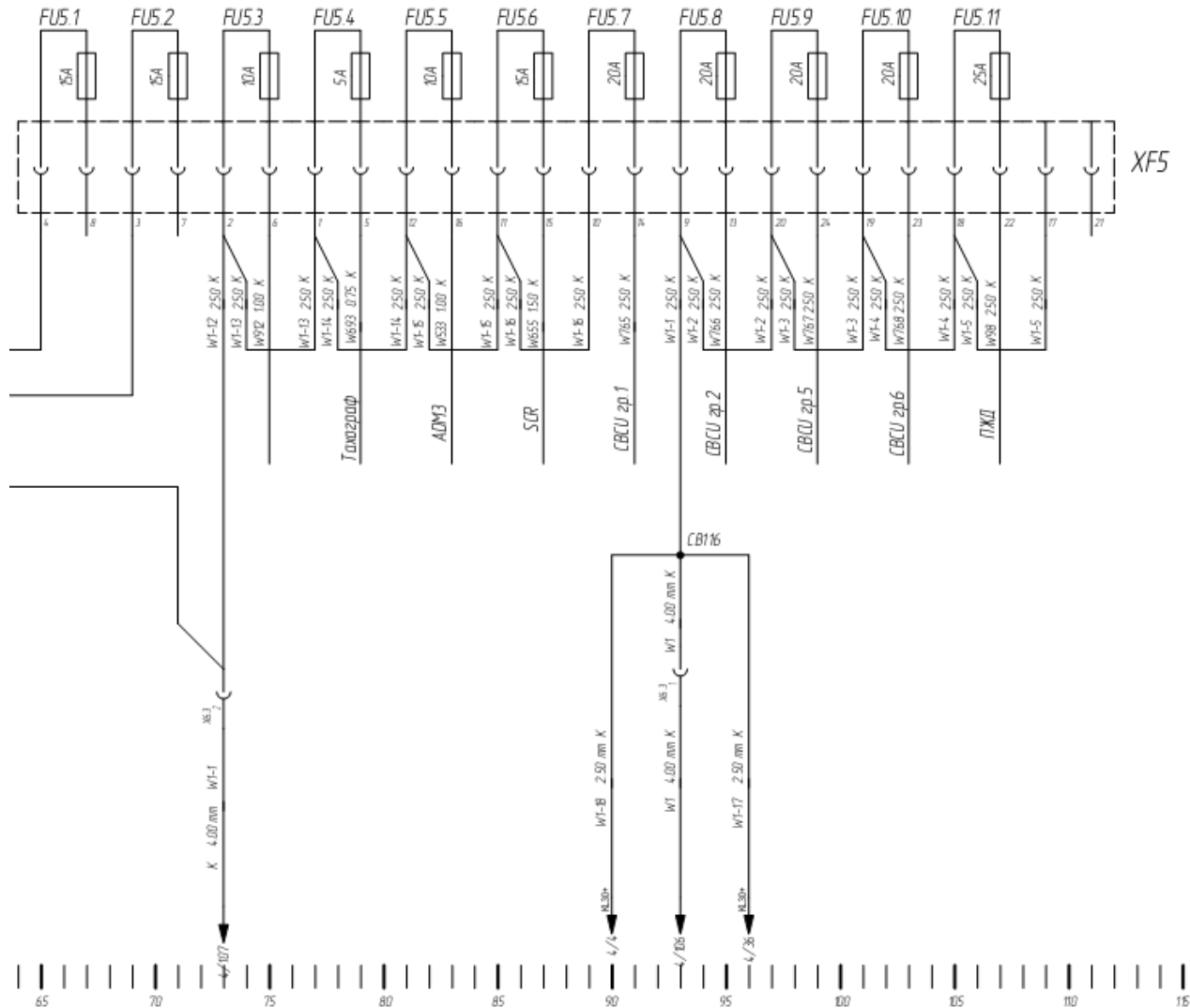
Компоненты электронных систем.
Блок реле предохранителей



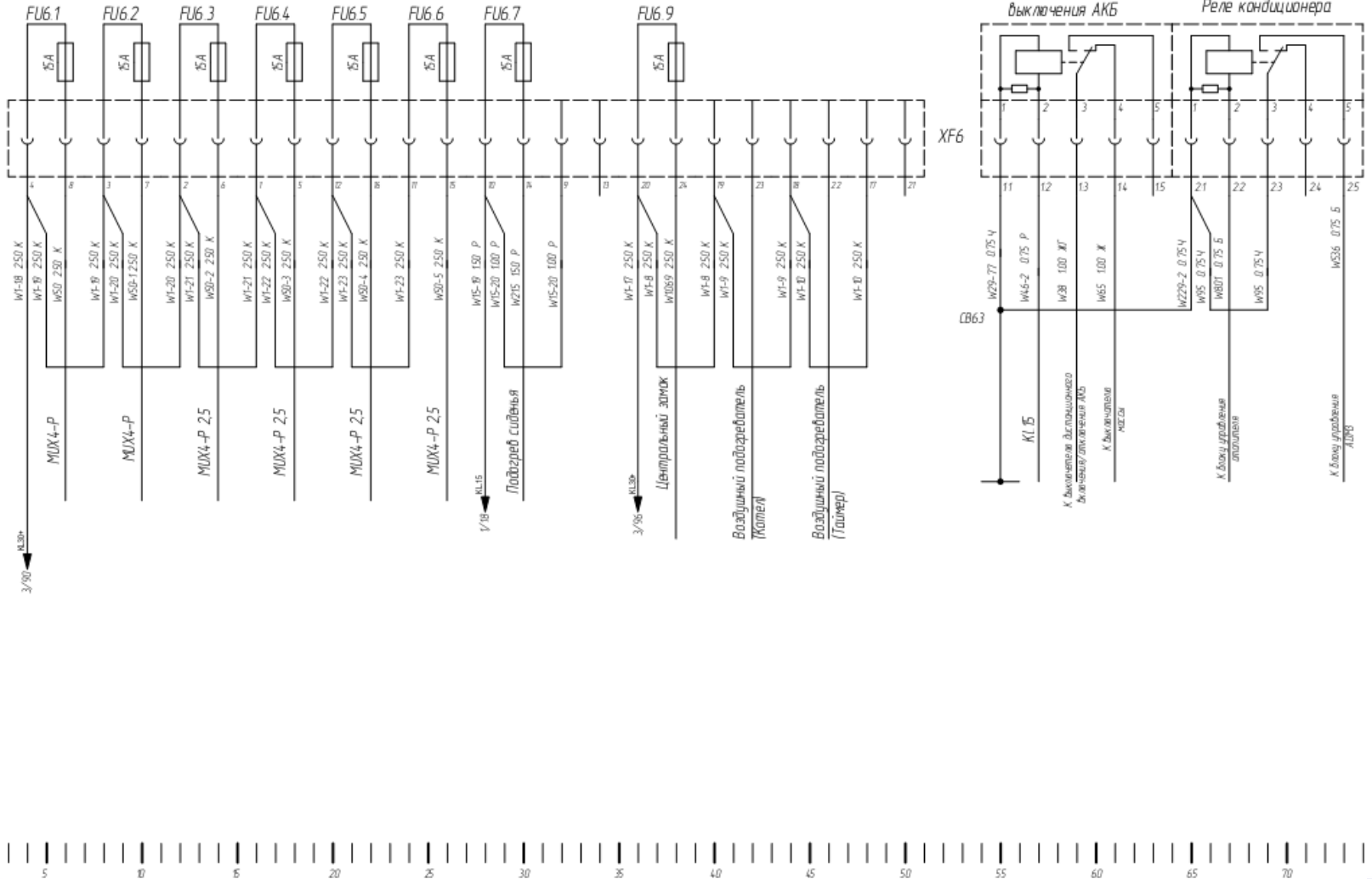
Компоненты электронных систем.
Блок реле предохранителей



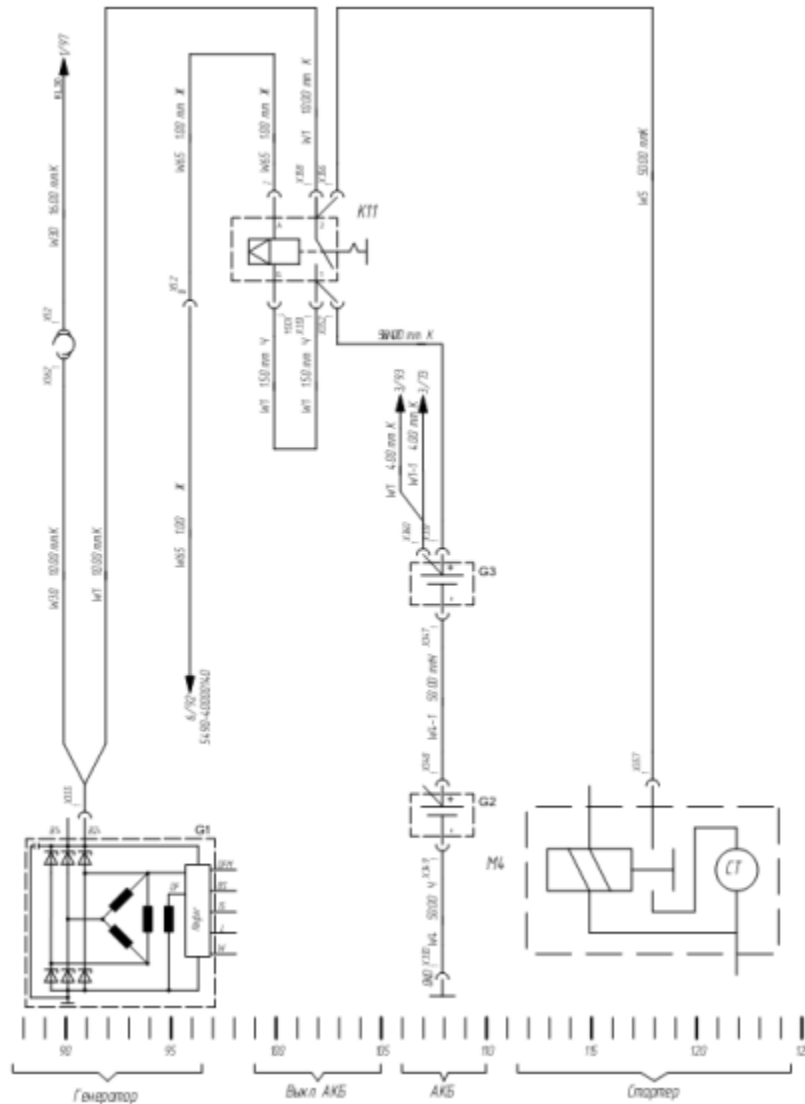
Компоненты электронных систем.
Блок реле предохранителей



Компоненты электронных систем.
Блок реле предохранителей



Компоненты электронных систем.
Блок реле предохранителей



Способы диагностики

1. Бортовая(встроенная) диагностика.



ДИАГНОСТИКА
Двигатель
Тормоза
Нейтрализация
Подвеска

ДАННЫЕ
Коды ошибок
Параметры



2. Внешняя диагностика.



ZF
(Testman Pro)

Даймлер
(XD4IMO)

WABCO

(EBS Euro,

ECAS CAN2)

Способы диагностики.
Бортовая(встроенная) диагностика.

1. Включаем зажигание, ожидаем появление основного экрана.

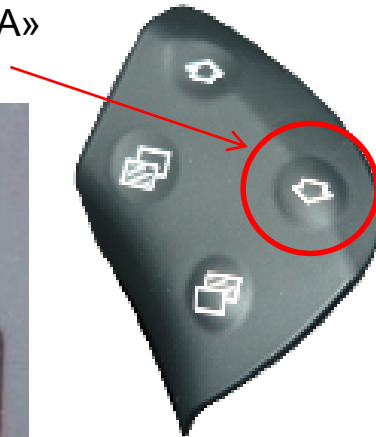


2. Активируем стояночный тормоз

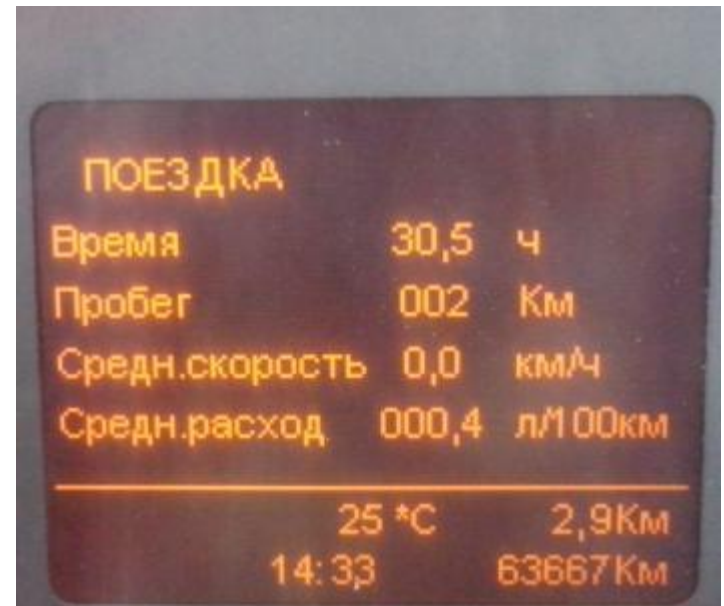


Способы диагностики.
Бортовая(встроенная) диагностика.

3. Нажимаем кнопку «ВНИЗ» пока не перейдём к пункту «ДИАГНОСТИКА»



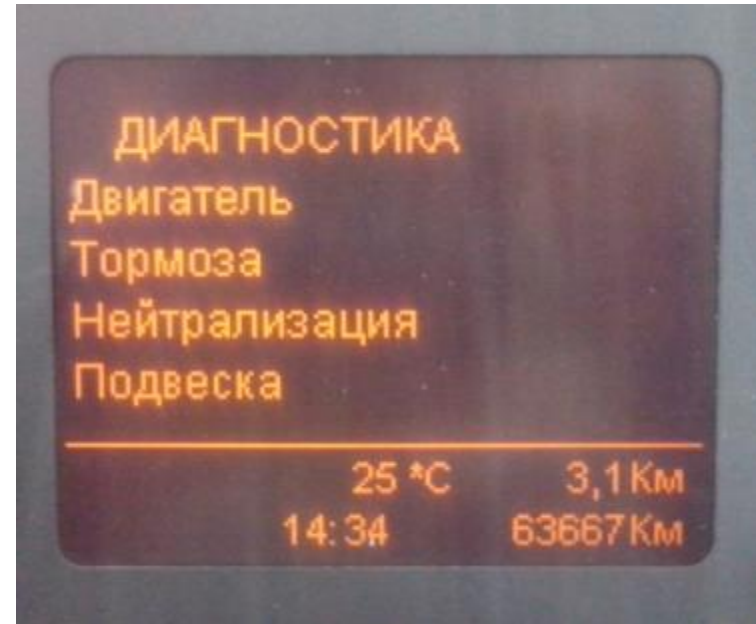
2. Активируем стояночный тормоз



Способы диагностики.
Бортовая(встроенная) диагностика.



Способы диагностики.
Бортовая(встроенная) диагностика.

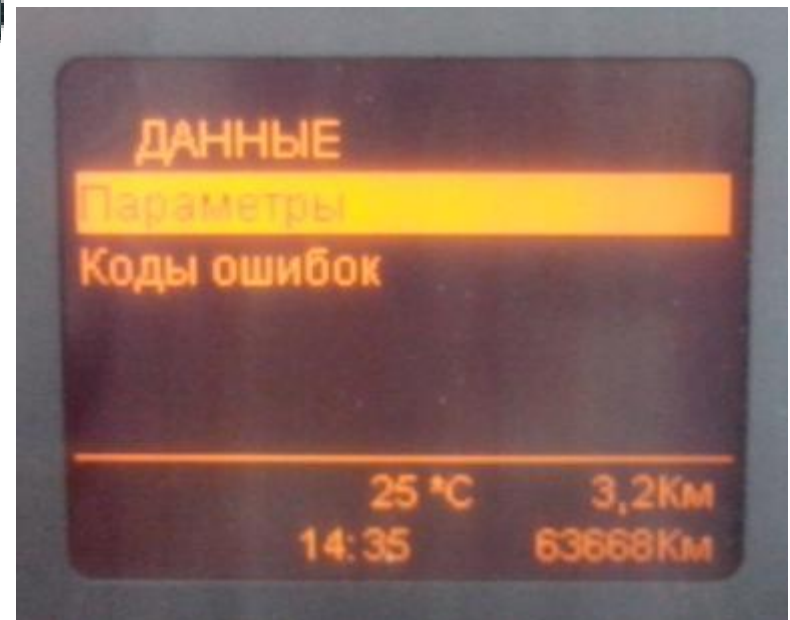
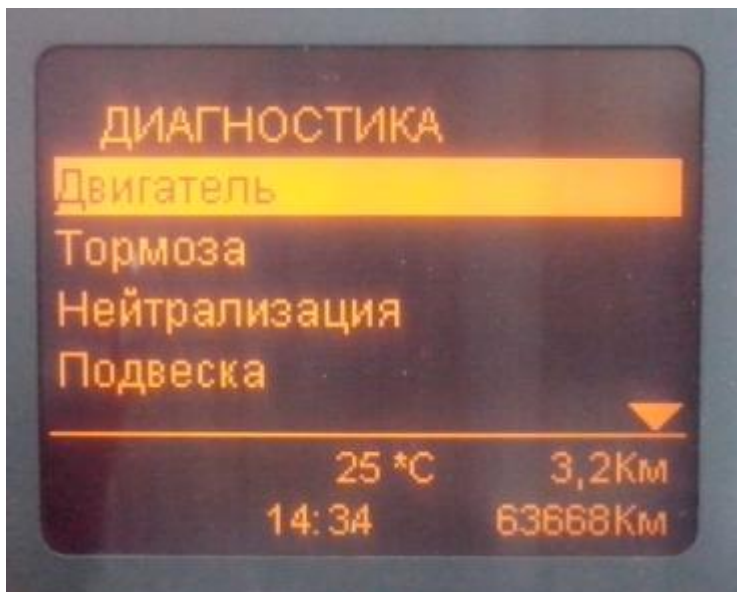


Способы диагностики.
Бортовая(встроенная) диагностика.

4. Нажимаем кнопку «МЕНЮ», переходим к выбору подсистем для диагностики

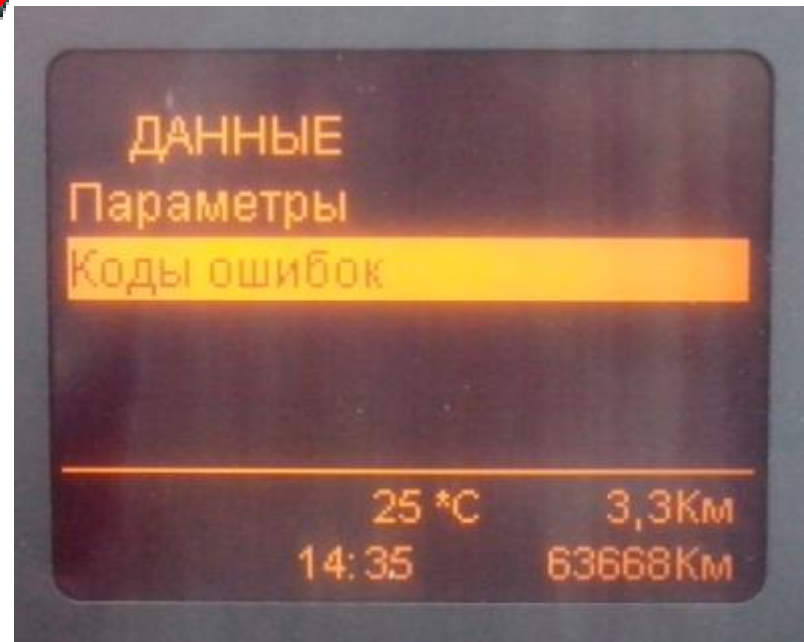
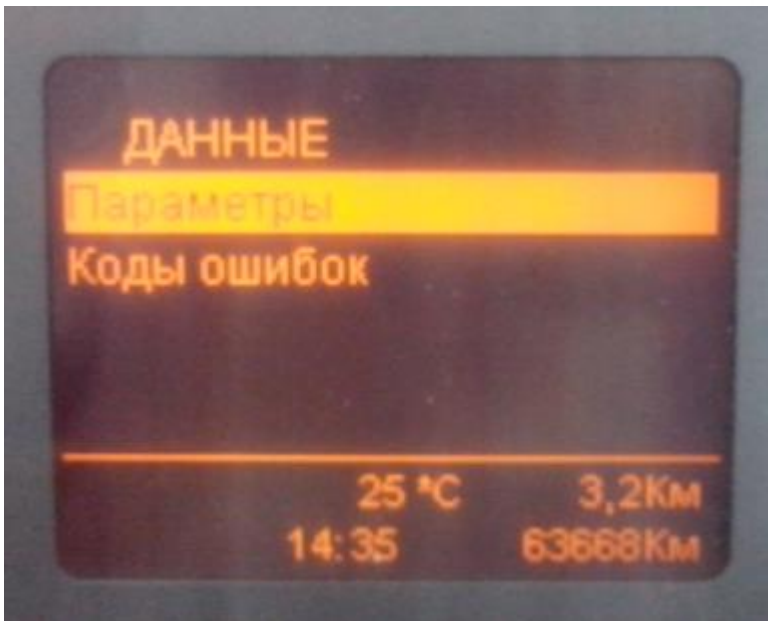


5. Кнопками «ВВЕРХ» или «ВНИЗ» выбираем пункт «Двигатель» либо ту систему, электронный блок управления которой нужно протестировать.
Нажимаем кнопку «МЕНЮ»



Способы диагностики.
Бортовая(встроенная) диагностика.

6. Нажимаем «ВНИЗ», выбирая тем самым пункт «Коды ошибок»



Способы диагностики.
Бортовая(встроенная) диагностика.

7. Нажимаем кнопку «МЕНЮ», выбирая для показа коды ошибок, если ошибок нет, то видим следующее сообщение



8. Отображается название подсистемы, общее количество ошибок в блоке, порядковый номер отображаемой ошибки, код параметра, по которому произошла ошибка и тип неисправности. Далее нажатиями на кнопки «ВНИЗ» и «ВВЕРХ» можно пролистать до 10 активных ошибок блока. Если ошибок больше чем 10, то следующие ошибки можно будет посмотреть только после устранения тех, которые уже отображены.



Способы диагностики.
Бортовая(встроенная) диагностика.



Способы диагностики.
Бортовая(встроенная) диагностика.



Способы диагностики.
Бортовая(встроенная) диагностика.



Способы диагностики.
Бортовая(встроенная) диагностика.



Способы диагностики.
Бортовая(встроенная) диагностика.

7. Нажимаем кнопку «МЕНЮ», выбирая для показа коды ошибок, если ошибок нет, то видим следующее сообщение



Способы диагностики

Внешняя диагностика. Разъем EOBD.



Способы диагностики

Внешняя диагностика. Разъем EOBD.



Ячейка разъема	OBDII разъем КАМАЗ(перспектива)	Описание
1	Pin 1: K-line диагностики EBS/ ECAS	Диагностика по K-линии систем ABS(евро-4/серия), EBS3(диагностика / параметрирование альтернативный вариант), ECAS(евро-4/серия)
2	Pin 2: D-CAN-H (gVCU, 500 k/bit)	Параметрирование, углубленная диагностика блока автомобильных функций gVCU, не противоречит стандартной распиновке OBDII
3	Pin 3: не используется	
4	Pin 4: Масса питания	соответствует стандартной распиновке OBDII
5	Pin 5: CAN-земля J1939	соответствует стандартной распиновке OBDII



Способы диагностики

Внешняя диагностика. Разъем EOBD.



Ячейка разъема	ОBDII разъем КАМАЗ(перспектива)	Описание
6	Pin 6: Двигательный (EOBD) E_CAN-H - сигнал шины данных (высокий уровень)	для совместимости с OBDII Даймлер, не противоречит стандартной распиновке OBDII. Доступ к диагностике / параметрированию: MR2-блок управления двигателем(Даймлер), ADM3-адаптационный модуль управления автомобилем(Даймлер), FLA- блок предпускового подогрева двигателя (Даймлер) , SCR - блок системы отработавших газов (Даймлер), EDC7 - блок управления двигателем(КАМАЗ), Emitek- блок управления нейтрализацией(Дайтона), CM2150x - блок управления двигателем (Cummins); подключение сторонних EOBD сканеров для контроля за выбросами отработанных газов
7	Pin 7: К-линия ADM3/EDC7	для совместимости с OBDII Даймлер, соответствует стандартной распиновке OBDII
8	Pin 8: Зажигание кл.15	для совместимости с OBDII Даймлер
9	Pin 9: K-line MR2	для совместимости с OBDII Даймлер

Способы диагностики

Внешняя диагностика. Разъем EOBD.



Ячейка разъема	OBDDI разъем КАМАЗ(перспектива)	Описание
10	Pin 10: D-CAN-L (gVCU, 500 k/bit)	Параметрирование, углубленная диагностика блока автомобильных функций gVCU, не противоречит стандартной распиновке OBDDI
11	Pin 11: К-линия диагностики коробки передач /ретардера	Диагностика коробки передач и ретардера(ZF), не противоречит стандартной распиновке OBDDI
12	Pin 12: SAE J1939 + (CAN-H)	для совместимости с OBDDI Даймлер, не противоречит стандартной распиновке OBDDI, Доступ к диагностике / параметрированию: EBS3, ECAS(евро-5, основной вариант соединения), контроль большинства сигналов электронных блоков систем автомобиля КАМАЗ
13	Pin 13: SAE J1939 - (CAN-L)	для совместимости с OBDDI Даймлер, не противоречит стандартной распиновке OBDDI, Доступ к диагностике / параметрированию: EBS3, ECAS(евро-5, основной вариант соединения), контроль большинства сигналов электронных блоков систем автомобиля КАМАЗ

Способы диагностики

Внешняя диагностика. Разъем EOBD.



Ячейка разъема	ОBDII разъем КАМАЗ(перспектива)	Описание
14	Pin 14: Двигательный(EOBD) CAN-L	для совместимости с OBDII Даймлер, не противоречит стандартной распиновке OBDII. Доступ к диагностике / параметрированию: MR2-блок управления двигателем (Даймлер), ADM3-адаптационный модуль управления автомобилем (Даймлер), FLA- блок предпускового подогрева двигателя (Даймлер) , SCR - блок системы отработавших газов (Даймлер), EDC7 - блок управления двигателем(КАМАЗ), Emitek- блок управления нейтрализацией(Дайтона), CM2150x - блок управления двигателем (Cummins); подключение сторонних EOBD сканеров для контроля за выбросами отработанных газов
15	Pin 15: K-line CVCU3-E24L	Параметрирование, углубленная диагностика мультиплексной системы управления электрооборудованием, не противоречит стандартной распиновке OBDII
16	Pin 16: Питание +24В, кл. 30	Соответствует стандартной распиновке OBDII

Способы диагностики

Диагностическое оборудование.
Daimler, XD4IMO.



Способы диагностики

Диагностическое оборудование.
Daimler, XD4IMO.



OBD interface for
communication
with the vehicle.

LAN port
hidden

Способы диагностики

Диагностическое оборудование.
Daimler, **XD4IMO**.



LAN cable



USB2LAN adapter

Способы диагностики

Диагностическое оборудование.
Daimler, XD4IMO.

The screenshot shows the IFD (Interface for Diagnostic) menu. At the top, there is a progress bar with 'I' in red and 'FD' in green. Below it, a central box contains three icons: a car with a battery, a house with signal waves, and a power button. These are numbered 1, 2, and 3 respectively. To the left of this box are 'Information' (i icon) and 'Settings' (wrench icon). To the right are 'Abort / Return' (red X icon) and 'Confirm' (green checkmark icon).

1 Power supply

- Rechargeable battery (forming completed) *
- Rechargeable battery, (forming incomplete)
- External power supply

*Forming: 14-hour charging time when charging the battery for the first time.

2 Connection

- Cable
- Road WLAN
- Workshop WLAN
- Searching for wireless network

3 Working status

- Ready
- Working
- Defective

Информация на ЖК дисплее адаптера

Способы диагностики




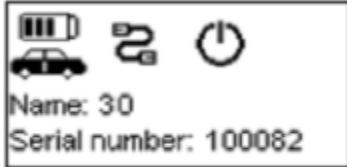

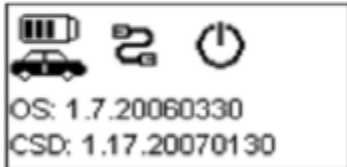


Диагностическое оборудование.
Daimler, **XD4IMO**.

Working status	Green LED	Red LED	Acoustic signal	Display illumination
Switched off	off	off	off	off
Switched on	flashes slowly	off	once briefly	on
Operational	lights up	off	off	on
Working	flashes slowly	off	off	on
Loss of WLAN reception in infrastructure	lights up	flashes slowly	once long	on
Loss of external power supply	lights up	flashes slowly	once briefly	on
Battery discharged	on	flashes fast	three times briefly	on

Индикация режимов адаптера

Способы диагностики






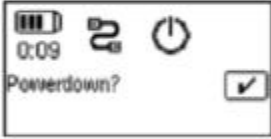



Диагностическое оборудование.
Daimler, **XD4IMO**.

<p>1 x </p> <p>Displays the vehicle battery voltage.</p>	
<p>2 x </p> <p>Displays the internal workshop name (matches number clip) saved in the device and the SDconnect serial number.</p>	
<p>3 x </p> <p>Displays the SDconnect software version number.</p>	
<p>4 x </p> <p>Displays the WLAN card MAC address, where fitted.</p>	

Экраны дисплея адаптера переключаемые кнопкой Information

Способы диагностики

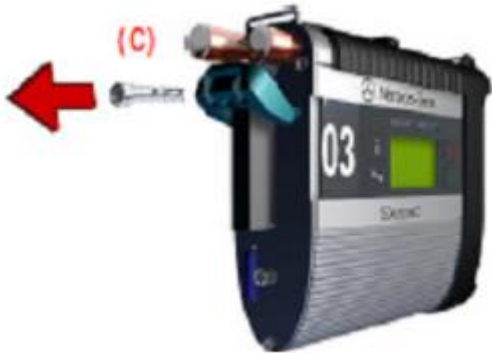
Диагностическое оборудование.
Daimler, **XD4IMO**.

<p>1 x  and confirm with </p> <p>Manual WLAN mode change from road wireless network to workshop wireless network and vice versa.</p> <p>Requirements:</p> <ul style="list-style-type: none"> - WLAN card installed - WLAN mode active - No wired connection used 	 <p>The screenshot shows two side-by-side dialog boxes. Each has a title bar with icons for battery, home, and power. The left dialog is titled 'Change WLAN mode?' and has a car icon and a wireless signal icon. The right dialog is also titled 'Change WLAN mode?' and has a car icon and a home icon.</p>
<p>2 x  and confirm with </p> <p>Powering the SDconnect down (standby).</p> <p>Requirements:</p> <ul style="list-style-type: none"> - SDconnect is not connected with the XENTRY Diagnostics system - No external power supply connected 	 <p>The screenshot shows a dialog box with a title bar containing battery, SDconnect, and power icons. The text inside says '0:09 Powerdown?' with a checkmark icon in the bottom right corner.</p>
<p>3 x  and confirm with </p> <p>Reboot SDconnect.</p>	 <p>The screenshot shows a dialog box with a title bar containing battery, SDconnect, and power icons. The text inside says 'Reboot?' with a checkmark icon in the bottom right corner.</p>

Экраны дисплея адаптера переключаемые кнопкой Function

Способы диагностики

Диагностическое оборудование.
Daimler, XD4IMO.



Замена встроенных аккумуляторов



Способы диагностики

Диагностическое оборудование.
WABCO.



Комплект Диагностического
интерфейса USB



OBD-Диагностический кабель

Способы диагностики

Диагностическое оборудование.
WABCO.

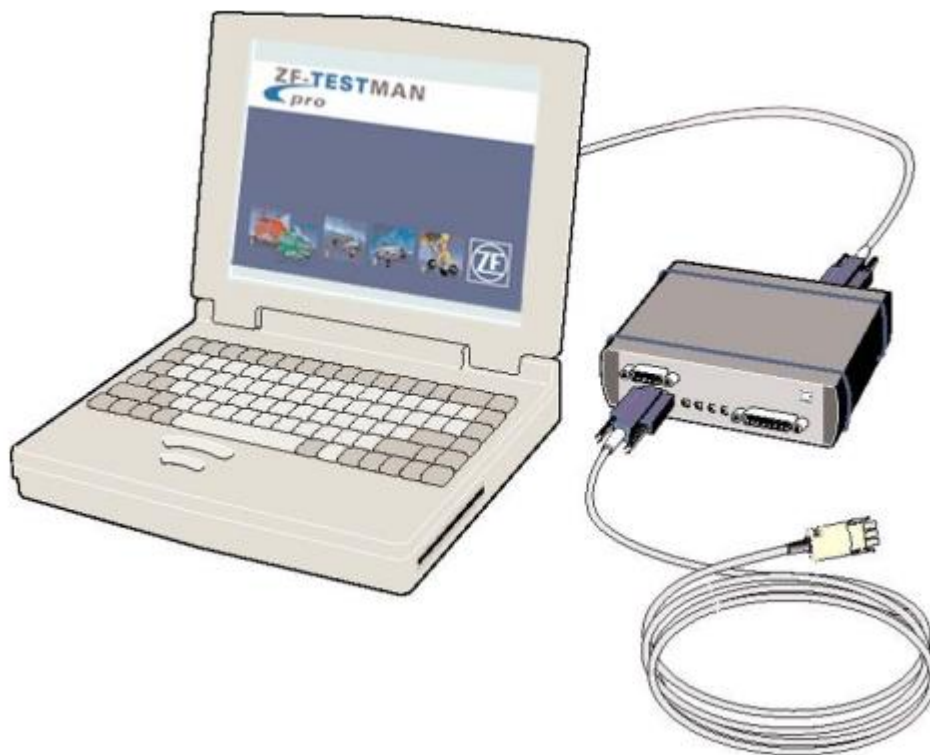
Наименование	Обозначение	Применение
Програмное обеспечение EBS Euro	246 301 545 0	Загрузка файлов параметров для системы EBS, диагностика
Комплект Диагностического интерфейса USB	446 301 030 0	Загрузка файлов параметров в электронные системы, диагностика
Адаптер диагностический	446 300 456 0	Загрузка файлов параметров в EBS, диагностика
Програмное обеспечение ECAS CAN2	246 301 867 0	Загрузка файлов параметров для системы ECAS, диагностика
Адаптер диагностический	446 300 344 0	Загрузка файлов параметров в ECAS, диагностика
OBD-Диагностический кабель	446 300 454 0*	Загрузка файлов параметров в ECAS, диагностика через OBD разъем

* - распиновка не совпадает OBDII разъемом КАМАЗ

Способы диагностики

Диагностическое оборудование.ZF.

ZF-TESTMAN
pro



Способы диагностики

Диагностическое оборудование.ZF.

DPA05 версия < V2.0:
описание присоединительных
разъемов и устройство

Индикаторные лампы:

- 1 UBatt (напряжение батареи)
- 2 CPU-OK
- 3 BSL
- 4 DATA (данные)
- 5 L-LTG (L-шина)
- 6 CAN1
- 7 CAN2

**Разъемы для кабелей соединения
с компьютером:**

- 8 RS232 (соединительный кабель)
- 9 USB (соединительный кабель)

Разъемы устройств управления:

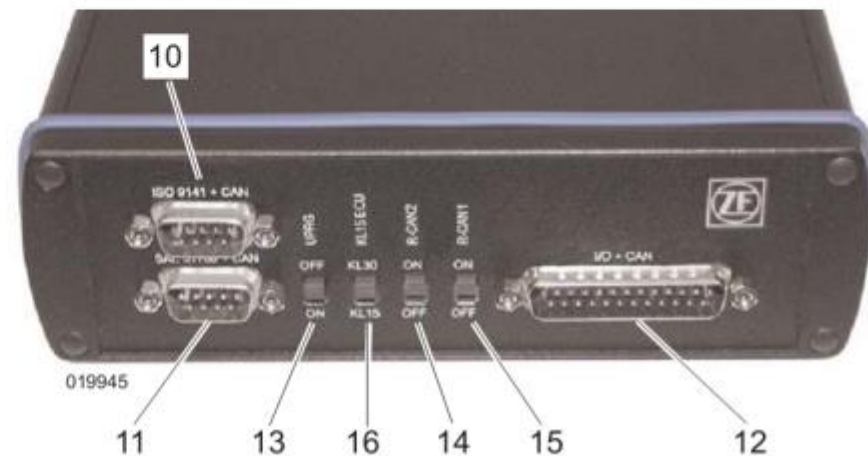
- 10 ISO-режим
- 11 SAE-режим
- 12 I/O + CAN

Переключатель ВКЛ / ВЫКЛ:

- 13 UPRG (напр. программирования)
- 14 R-CAN2
- 15 R-CAN1

Переключатель KL30/KL15:

- 16 Клемма 15 ECU (электронный блок управления)



Способы диагностики

Диагностическое оборудование.ZF.

DPA05 версия ≥ V2.0:
описание присоединительных
разъемов и устройство

Индикаторные лампы:

- 1 UBatt (напряжение батареи)
- 2 CPU-OK
- 3 BSL
- 4 DATA (данные)
- 5 L-LTG (L-шина)
- 6 CAN1
- 7 CAN2

Разъемы для кабелей соединения с компьютером:

- 8 RS232 (соединительный кабель)
- 9 USB (соединительный кабель)

Разъемы для кабелей соединения с мобильным телефоном:

- 17 RS232
- 18 UBatt

Разъемы устройств управления:

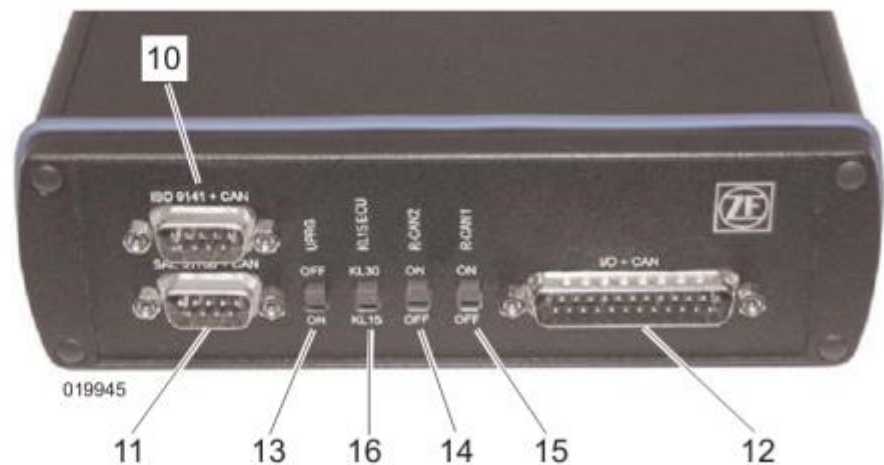
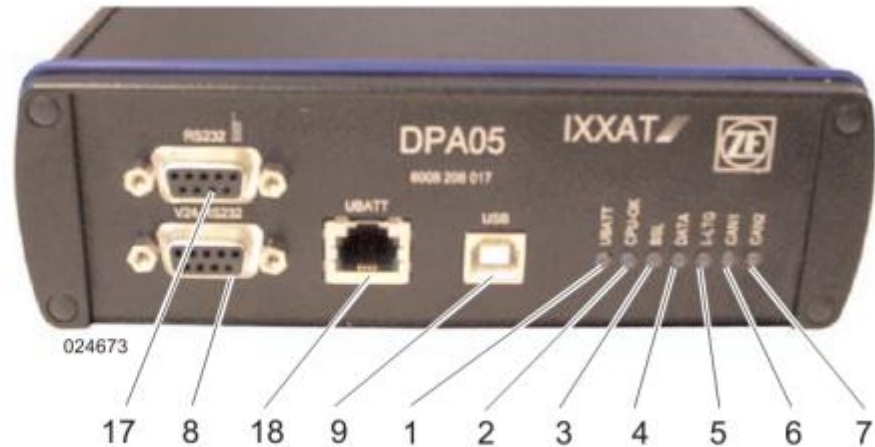
- 10 ISO-режим
- 11 SAE-режим
- 12 I/O + CAN

Переключатель ВКЛ / ВЫКЛ:

- 13 UPRG (напр. программирования)
- 14 R-CAN2
- 15 R-CAN1

Переключатель KL30/KL15:

- 16 Клемма 15 ECU



Способы диагностики

Диагностическое оборудование.ZF.

Номер для заказа	Матер. номер	Наименование	Указание
6008 208 003	6008 208 100	Система диагностирования (комплектная)	Версия клиента
	6008 208 900	CD - базовая установка	

Состав системы диагностирования 6008 208 100

Номер для заказа	Матер. номер	Наименование
6008 208 100	6008 307 405	Чемодан
	–	DPA05 (не продается отдельно)
	6008 207 026	USB-кабель
	6008 308 601	RS232-кабель
	6008 207 023	Соед. кабель для диагностики, универс., 9-пол.
	6008 207 024	Адаптер для диагностики, универсальный 9 → 6 → 3-пол.
	6008 758 704a21	Описание